

I. DATOS GENERALES DEL PROYECTO, DEL PROMOVENTE Y DEL RESPONSABLE DEL ESTUDIO.....	1
I.1. Proyecto	1
I.1.1. Ubicación del proyecto.....	1
I.1.2. Superficie total de predio y del proyecto.....	2
I.1.3. Inversión requerida	2
I.1.4. Número de empleos directos e indirectos generados por el desarrollo del proyecto.....	3
I.1.5 Duración total de Proyecto	3
I.2. Promovente.....	3
I.2.1. Registro Federal de Contribuyentes de la empresa promovente	3
I.2.2. Nombre y cargo del representante legal.....	3
I.2.3. Dirección del promovente para recibir u oír notificaciones.....	3
I.3. Responsable del Informe Preventivo.....	3
 II. REFERENCIAS, SEGÚN CORRESPONDA, AL O LOS SUPUESTOS DEL ARTÍCULO 31 DE LA LEY GENERAL DEL EQUILIBRIO ECOLÓGICO Y LA PROTECCIÓN AL AMBIENTE.	 5
II.1. Existan normas oficiales mexicanas u otras disposiciones que regulen las emisiones, las descargas o el aprovechamiento de recursos naturales y, en general, todos los impactos a, ambientales relevantes que puedan producir o actividad.	5
II.1.1. NORMAS OFICIALES MEXICANAS.....	25
II.2. Las obras y/o actividades estén expresamente previstas por un plan parcial de desarrollo urbano o de ordenamiento ecológico.....	34
II.3. Si la obra o actividad está prevista en un parque industrial.....	35
 III. ASPECTOS TÉCNICOS Y AMBIENTALES	 35
III.1. Descripción General De La Obra O Actividad Proyectada.	35
III.2. Identificación De Las Sustancias A Productos Que Van A Emplearse Y Que Podrían Provocar Un Impacto al Ambiente, Así Como Sus Características Físicas Y Químicas.....	65
III.3. Identificación Y Estimación De Las Emisiones, Descargas Y Residuos Cuya Generación Se Prevea, Así Como Medidas De Control Que Se Pretendan Llevar A Cabo.	79
III.4. Descripción Del Ambiente Y, En Su Caso, La Identificación De Otras Fuentes De Emisión De Contaminantes Existentes En El Área De Influencia Del Proyecto.	84
III.4.1. Delimitación del área de influencia del proyecto.....	84
III.4.2. Caracterización y análisis del Área de Influencia.....	86
III.4.3. Aspectos abióticos.....	87

III.4.4. Aspectos bióticos	90
III.4.5. Paisaje	91
III.4.6. Medio socioeconómico.	92
III.4.7. Diagnóstico ambiental.....	95
III.5. Identificación De Los Impactos Ambientales Significativos O Relevantes Y Determinación De Las Acciones Y Medidas Para Su Prevención Y Mitigación.....	97
III.5.1. Metodología Para Identificar Y Evaluar Los Impactos Ambientales.	97
III.5.2. Indicadores De Impacto.	97
III.5.3. Lista Indicativa De Indicadores De Impacto.	98
III.5.4. Criterios Y Metodología De Evaluación.	99
III.5.4.1. Criterios.	99
III.5.4.2. Metodologías De Evaluación Y Justificación De La Metodología Seleccionada.	99
III.5.4.3. Análisis E Identificación De Impactos Ambientales En El Desarrollo De Cada Actividad.	101
III.5.5. Medidas Preventivas, Mitigación Y Compensación De Los Impactos Ambientales.	126
III.5.6. Supervisión del cumplimiento de las medidas de mitigación.....	140
III.6. Planos De Localización Del Área En La Que Se Pretende Realizar El Proyecto.	140
III.7. Condiciones Adicionales.....	140
IV. CONCLUSIONES.....	141
IV. ANEXOS.....	142
VI. GLOSARIO DE TÉRMINOS.....	143

ÍNDICE DE TABLAS

Tabla 1. Áreas de la estación de servicio.....	2
Tabla 2. Cuadro de construcción del polígono general del proyecto.	38
Tabla 3. Programa de Trabajo (Diagrama de Gantt).	42
Tabla 4.- Coordenadas de ubicación del tanque de almacenamiento.	84
Tabla 5. Listado florístico de las colindancias.	90
Tabla 6.- Avifauna en el área del proyecto.....	91
Tabla 7.- Lista indicativa de indicadores de impacto.	98
Tabla 8.- Árbol de factores ambientales.....	100
Tabla 9.- Matriz de Leopold.	101
Tabla 10.- Resumen de Impactos	125

ÍNDICE DE FIGURAS

Figura 1. Ubicación del proyecto.	1
Figura 2. Imagen satelital de la ubicación del proyecto.	2
Figura 3. Ubicación del proyecto en la regionalización del POEGT.	34
Figura 4. Ubicación del proyecto dentro de la ciudad de Tres Valles.	37
Figura 5. Dimensiones del proyecto.	37
Figura 6. Diagrama de las emisiones en las áreas de las Estaciones de Servicio.	79
Figura 7. Área de Influencia con Unidades Ambientales.	85
Figura 8. Geología del municipio de Tres Valles.	87
Figura 9. Edafología del municipio Tres Valles, Veracruz.	88
Figura 10. Ejemplo del dispositivo de recuperación de vapores.	127
Figura 11. Simbología de líneas de conducción.	127
Figura 12. Ubicación de dispositivos en el tanque de almacenamiento.	128
Figura 13. Conexión de retorno de vapores y venteo.	128
Figura 14. Detalle de suministro de producto y recuperación de vapores.	129
Figura 15. Ejemplo de las características del pozo de observación.	133
Figura 16. Vistas en planta y en alzado de la Trampa de aceites y combustible.	135

I. DATOS GENERALES DEL PROYECTO, DEL PROMOVENTE Y DEL RESPONSABLE DEL ESTUDIO.

I.1. Proyecto

“Operación y Mantenimiento de la Estación de Servicio Naranjos (No. 7784).”

I.1.1. Ubicación del proyecto.

El proyecto se localiza en la carretera Los Naranjos esquina Terraplen Exvia del Ferrocarril, s/n, Col. San Francisco, C.P, 95300, poblado Los Naranjos, en el municipio Tres Valles, Veracruz, el sistema ambiental corresponde a ecosistemas rurales donde el uso de suelo es habitacional y agropecuario, su principal vía de acceso es el circuito Los Naranjos.

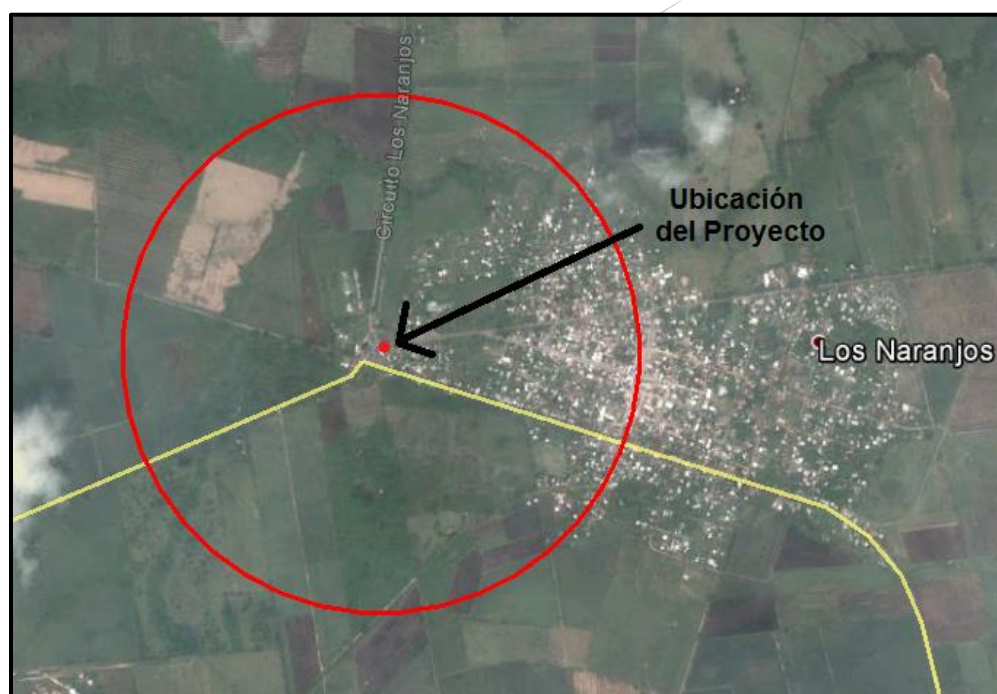


Figura 1. Ubicación del proyecto.



Figura 2. Imagen satelital de la ubicación del proyecto.

I.1.2. Superficie total de predio y del proyecto.

El predio donde se ubica la Estación de Servicio cuenta con un área total de 3,629.40 m², en los cuales se ubica el total de la infraestructura existente, tal como: Oficinas, tienda de conveniencia, bodega, áreas de despacho de gasolina, área de tanques de combustible, estacionamiento, área de circulación, baños y áreas verdes.

Cuadro de Áreas dentro de la Estación de Servicio:

Obra	SUPERFICIE (m²)	%
Área administrativa	56.7	1.55
Área de Baños y Sanitarios	15.95	0.43
Área de Bodegas y Depósitos	23.9	0.66
Cuarto de Maquinas	10.05	0.3
Módulos de Abastecimiento	135.25	3.73
Área de Almacenamiento de Combustible	79.3	2.18
Acceso y Circulación	3294.4	90.76
Áreas Verdes	14	0.39
Área Total Estación de Servicios	3629.4	100.0

Tabla 1. Áreas de la estación de servicio.

I.1.3. Inversión requerida

El costo para la Operación y Mantenimiento de la estación de servicio es de \$ 122,700.00

Costo de las medidas de mitigación

Concepto	Unidad	Cantidad	P.U. (Pesos)	Costos (Pesos)
Contenedor para basura	Pza	1	\$ 2,500	\$ 2,500
Medida de prevención y remediación del impacto sobre el suelo debido a la probabilidad de que ocurra un derrame de combustible (hidrocarburo).	---	---	---	\$ 40,000
Medida de mitigación del impacto sobre el aire debido a la generación de partículas de polvo por la demolición de las construcciones.	---	---	---	\$ 65,000
Total	---	---	---	\$ 107,500.00

I.1.4. Número de empleos directos e indirectos generados por el desarrollo del proyecto.

La estación de servicio emplea a 6 personas, necesarias para su funcionamiento.

I.1.5 Duración total de Proyecto

El desarrollo del proyecto se contempla en dos etapas, etapa de operación y etapa de abandono del sitio. Para la etapa de operación se considera un tiempo de 25 años y para la etapa de abandono del sitio se concederán 2 años, 27 años en total.

I.2. Promovente

LAS GRANJAS, S.A. DE C.V.

I.2.1. Registro Federal de Contribuyentes de la empresa promotora

GCV891024554

I.2.2. Nombre y cargo del representante legal

Gilberto de Jesús Bravo Vera, Apoderado legal

I.2.3. Dirección del promovente para recibir u oír notificaciones

Domicilio del representante legal, artículo 113 fracción I de la LFTAIP y artículo 116 primer párrafo de la LGTAIP.

I.3. Responsable del Informe Preventivo

1. Nombre o razón social.

PAULA CARDENAS GAXIOLA

2. Registro Federal de Contribuyentes (RFC)

Registro Federal de Contribuyentes del responsable del estudio, artículo 113 fracción I de la LFTAIP y artículo 116 primer párrafo de la LGTAIP.

3. Nombre del Responsable técnico.

Ing. Paula Cárdenas Gaxiola

Colaboradores:

Nombre de personas físicas, artículo 113 fracción I de la LFTAIP y artículo 116 primer párrafo de la LGTAIP.

4. Profesión y número de Cedula Profesional.

Ing. Civil, con maestría en Ciencias Ambientales y Desarrollo Sustentable.
Ced. Prof. 1892071

5. Dirección del responsable del estudio.

Domicilio del responsable del estudio, artículo 113 fracción I de la LFTAIP y artículo 116 primer párrafo de la LGTAIP.

II. REFERENCIAS, SEGÚN CORRESPONDA, AL O LOS SUPUESTOS DEL ARTÍCULO 31 DE LA LEY GENERAL DEL EQUILIBRIO ECOLÓGICO Y LA PROTECCIÓN AL AMBIENTE.

II.1. Existan normas oficiales mexicanas u otras disposiciones que regulen las emisiones, las descargas o el aprovechamiento de recursos naturales y, en general, todos los impactos a, ambientales relevantes que puedan producir o actividad.

Los instrumentos normativos que regulan el proyecto son; la Ley General de Equilibrio Ecológico y Protección al ambiente artículo 28°, fracción II, art. 31, fracción I y II, su reglamento en materia de evaluación de impacto ambiental en su artículo 29, fracción I y II, artículo 30 fracción I,II y III, su reglamento en materia de registro de emisiones y transferencia de contaminantes artículo 9, fracción I, II y III, su reglamento en materia de prevención y control de la contaminación atmosférica, artículo 3, 17 bis y 21, Ley de la Agencia Nacional de Seguridad Industrial del Sector Hidrocarburos, artículo 1, fracciones I, II Y III, artículo 5, fracción XVIII, artículo 7 fracción I. Ley de Hidrocarburos artículos 48, 49, 50, 51, 130, reglamento de la ley de hidrocarburos artículos 78, fracciones I, II, III Y IV, artículos 87 y 88.

Normas oficiales mexicanas a las que se sujetara el promovente para las especificaciones de protección ambiental para la planeación, diseño, construcción, operación y mantenimiento de una estación de servicios de fin específico.

NOM-EM-001-ASEA-2015.	Diseño, construcción, mantenimiento y operación de estaciones de servicio de fin específico y de estaciones asociadas a la actividad de Expendio en su modalidad de Estación de Servicio para Autoconsumo, para diésel y gasolina.
NOM-138-SEMARNAT/SSA1-2012.	Límites máximos permisibles de hidrocarburos en suelos y lineamientos para el muestreo en la caracterización y especificaciones para la remediación.
NORMA Oficial Mexicana NOM-165-SEMARNAT-2013.	Que establece la lista de sustancias sujetas a reporte para el registro de emisiones y transferencia de contaminantes.

La estación de servicio se localiza en carretera Los Naranjos esquina Terraplen Exvia del Ferrocarril, s/n, Col. San Francisco, poblado Los Naranjos, en el municipio Tres Valles, Veracruz, el Plan Veracruzano de Desarrollo 2011-2016 enmarca como meta en material social mejorar los índices en “Infraestructura de Servicios y Vivienda”. Así como se compromete a “Incrementar la infraestructura de comunicaciones, a fin de que brinde mejor soporte a las empresas agropecuarias, industriales, comerciales y de servicios”. Por lo tanto, como lo señala la Agencia de Seguridad, Energía y Ambiente (ASEA) se presenta el Informe preventivo con apego a ley.

LEYES Y REGLAMENTOS APLICABLES.

LEY GENERAL DEL EQUILIBRIO ECOLÓGICO Y PROTECCIÓN AL AMBIENTE.		
Nueva ley publicada en el DOF 28 de enero de 1998 Última reforma DOF 09-01-2015.		
ORDENAMIENTO JURÍDICO	APLICACIÓN	CUMPLIMIENTO
Art. 28, Penúltimo Párrafo.- <i>“...quienes pretendan llevar a cabo alguna de las siguientes obras o actividades, requerirán previamente la autorización en materia de impacto ambiental de la Secretaría”.</i>	El proyecto consiste en operar y dar mantenimiento a una estación de servicio de fin específico, tipo rural, en el poblado Los Naranjos, Municipio de Tres Valles, Veracruz.	Para dar cumplimiento a este artículo de la ley se presenta para su evaluación el Informe preventivo correspondiente en materia de impacto ambiental. El sitio del proyecto no se encuentra dentro de ninguna Área Natural Protegida; Sitio RAMSAR ni en áreas de Importancia para la Conservación de las Aves.
II.- Industria del petróleo, petroquímica, química, siderúrgica, papelera, azucarera, del cemento y eléctrica;	La gasolina y el diésel son hidrocarburos derivados del petróleo.	Con la presentación del Informe preventivo se está dando cumplimiento a este apartado de la LGEEPA.
ARTÍCULO 31.- La realización de las obras y actividades a que se refieren las fracciones I a XII del artículo 28, requerirán la presentación de un informe preventivo y no una manifestación de impacto ambiental, cuando: I.- Existan normas oficiales mexicanas u otras disposiciones que regulen las emisiones, las	El proyecto se realiza para la operación y mantenimiento de una estación de servicio, de fin específico, ubicada carretera Los Naranjos, en el poblado Los Naranjos, municipio Tres Valles, Veracruz.	En el Plan Veracruzano de Desarrollo 2011-2016 enmarca como meta en material social mejorar los índices en “Infraestructura de Servicios y Vivienda”. Así como se compromete a “Incrementar la infraestructura de comunicaciones, a fin de que brinde mejor soporte a las empresas

LEY GENERAL DEL EQUILIBRIO ECOLÓGICO Y PROTECCIÓN AL AMBIENTE. Nueva ley publicada en el DOF 28 de enero de 1998 Última reforma DOF 09-01-2015.		
ORDENAMIENTO JURÍDICO	APLICACIÓN	CUMPLIMIENTO
<p>descargas, el aprovechamiento de recursos naturales y, en general, todos los impactos ambientales relevantes que puedan producir las obras o actividades;</p> <p>II.- Las obras o actividades de que se trate estén expresamente previstas por un plan parcial de desarrollo urbano o de ordenamiento ecológico que haya sido evaluado por la Secretaría en los términos del artículo siguiente.</p>		<p>agropecuarias, industriales, comerciales y de servicios”. Lo cual es aplicable para el poblado Los Naranjos, a su vez existen normas que regulan las descargas, las emisiones de vapores y la contaminación de suelos por hidrocarburos. Donde se encuentra la estación de servicio esta desprovisto de vegetación, y no se encuentra dentro de ninguna Área Natural Protegida, Sitio RAMSAR ni en áreas de Importancia para la Conservación de las Aves, por lo tanto, para dar cumplimiento a este artículo se presenta un Informe Preventivo para su evaluación.</p>


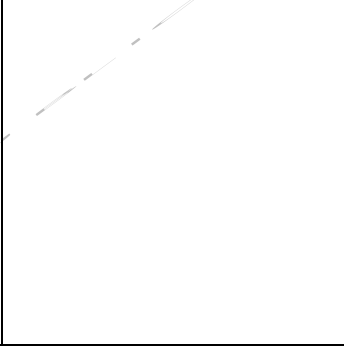
<p align="center">REGLAMENTO DE LA LEY GENERAL DEL EQUILIBRIO ECOLÓGICO Y PROTECCIÓN AL AMBIENTE EN MATERIA DE EVALUACIÓN DE IMPACTO AMBIENTAL.</p> <p align="center">Nuevo reglamento publicado en el DOF el 30 de mayo del 2000 Ultima reforma publicado en el DOF 31-10-2014.</p>		
ORDENAMIENTO JURÍDICO	APLICACIÓN	CUMPLIMIENTO
<p>Artículo 29.- La realización de las obras y actividades a que se refiere el artículo 5o. del presente reglamento requerirán la presentación de un informe preventivo, cuando:</p> <p>I. Existan normas oficiales mexicanas u otras disposiciones que regulen las emisiones, las descargas, el aprovechamiento de recursos naturales y, en general, todos los impactos ambientales relevantes que las obras o actividades puedan producir;</p> <p>II. Las obras o actividades estén expresamente previstas por un plan parcial o programa parcial de desarrollo urbano o de ordenamiento ecológico que cuente con previa autorización en materia de impacto ambiental respecto del conjunto de obras o actividades incluidas en él, o</p> <p>III. Se trate de instalaciones ubicadas en parques industriales previamente autorizados por la Secretaría, en los términos de la Ley y de este reglamento.</p>	<p>La estación de servicio se ubica en la carretera Los Naranjos esquina Terraplen Exvia del Ferrocarril, en el poblado Los Naranjos, en el municipio Tres Valles, Veracruz. El Plan Veracruzano de Desarrollo 2011-2016 enmarca como meta en material social mejorar los índices en “Infraestructura de Servicios y Vivienda”. Así como se compromete a “Incrementar la infraestructura de comunicaciones, a fin de que brinde mejor soporte a las empresas agropecuarias, industriales, comerciales y de servicios”. Además, existen normas que regulan las descargas, las emisiones de vapores y la contaminación de suelos por hidrocarburos.</p> <p>El lugar donde se ubica la estación de servicio esta desprovisto de vegetación, y no se encuentra dentro de ninguna Área Natural Protegida, Sitio RAMSAR ni en áreas de Importancia para la Conservación de las Aves.</p>	<p>Se da cumplimiento a este artículo con la presentación de este Informe Preventivo para su evaluación.</p>

REGLAMENTO DE LA LEY GENERAL DEL EQUILIBRIO ECOLÓGICO Y PROTECCIÓN AL AMBIENTE EN MATERIA DE EVALUACIÓN DE IMPACTO AMBIENTAL. Nuevo reglamento publicado en el DOF el 30 de mayo del 2000 Ultima reforma publicado en el DOF 31-10-2014.		
ORDENAMIENTO JURÍDICO	APLICACIÓN	CUMPLIMIENTO
<p>Artículo 30.- El informe preventivo deberá contener:</p> <p>I. Datos de Identificación, en los que se mencione:</p> <p>a) El nombre y la ubicación del proyecto;</p> <p>b) Los datos generales del promovente, y</p> <p>c) Los datos generales del responsable de la elaboración del informe;</p> <p>II. Referencia, según corresponda:</p> <p>a) A las normas oficiales mexicanas u otras disposiciones que regulen las emisiones, las descargas o el aprovechamiento de recursos naturales, aplicables a la obra o actividad;</p> <p>b) Al plan parcial de desarrollo urbano o de ordenamiento ecológico en el cual queda incluida la obra o actividad, o</p> <p>c) A la autorización de la Secretaría del parque industrial, en el que se ubique la obra o actividad, y</p> <p>III. La siguiente información:</p> <p>a) La descripción general de la obra o actividad proyectada;</p> <p>b) La identificación de las sustancias o productos que vayan a emplearse y que puedan impactar el ambiente, así como sus características físicas y químicas;</p> <p>c) La identificación y estimación de las emisiones, descargas y residuos cuya generación se prevea, así como las medidas de control que se pretendan llevar a cabo;</p>	<p>El presente proyecto corresponde a la operación y mantenimiento de una estación de servicio ubicada en la carretera Los Naranjos esquina Terraplen Exvia del Ferrocarril, en el poblado Los Naranjos del municipio Tres Valles, Veracruz.</p> <p>El Plan Veracruzano de Desarrollo 2011-2016 enmarca como meta en material social mejorar los índices de “Infraestructura de Servicios y Vivienda”. Así como se compromete a “Incrementar la infraestructura de comunicaciones, a fin de que brinde mejor soporte a las empresas agropecuarias, industriales, comerciales y de servicios”, de igual forma existen normas que regulan las descargas, las emisiones de vapores y la contaminación de suelos por hidrocarburos.</p>	<p>Con la operación de la estación de servicio se cubren y garantizan el acceso a servicios y actividades económicas de la población aledaña.</p> <p>Para dar cumplimiento a este artículo se presenta este Informe Preventivo para su evaluación, conteniendo cada uno de los puntos mencionado en este artículo.</p>

REGLAMENTO DE LA LEY GENERAL DEL EQUILIBRIO ECOLÓGICO Y PROTECCIÓN AL AMBIENTE EN MATERIA DE EVALUACIÓN DE IMPACTO AMBIENTAL. Nuevo reglamento publicado en el DOF el 30 de mayo del 2000 Ultima reforma publicado en el DOF 31-10-2014.		
ORDENAMIENTO JURÍDICO	APLICACIÓN	CUMPLIMIENTO
<p>d) La descripción del ambiente y, en su caso, la identificación de otras fuentes de emisión de contaminantes existentes en el área de influencia del proyecto;</p> <p>e) La identificación de los impactos ambientales significativos o relevantes y la determinación de las acciones y medidas para su prevención y mitigación;</p> <p>f) Los planos de localización del área en la que se pretende realizar el proyecto, y</p> <p>g) En su caso, las condiciones adicionales que se propongan en los términos del artículo siguiente.</p>	<p>El proyecto no se encuentra dentro de ninguna Área Natural Protegida, Sitio RAMSAR ni en áreas de Importancia para la Conservación de las Aves.</p>	

REGLAMENTO DE LA LEY GENERAL DEL EQUILIBRIO ECOLÓGICO Y PROTECCIÓN AL AMBIENTE EN MATERIA DE REGISTRO DE EMISIONES Y TRANSFERENCIA DE CONTAMINANTES. Reglamento publicado en el DOF el 31 de octubre de 2014		
ORDENAMIENTO JURÍDICO	APLICACIÓN	CUMPLIMIENTO
<p>Artículo 9o. Se consideran Establecimientos sujetos a reporte de competencia federal los siguientes:</p> <p>I. Los señalados en el segundo párrafo del artículo 111 Bis de la Ley, incluyendo a aquéllos que realizan Actividades del Sector Hidrocarburos;</p> <p>II. Los generadores de residuos peligrosos en términos de las disposiciones aplicables, y</p> <p>III. Aquéllos que descarguen aguas residuales en cuerpos receptores que sean aguas nacionales.</p> <p><i>Artículo reformado DOF 31-10-2014.</i></p>	<p>El presente proyecto corresponde a la operación y mantenimiento de una estación de servicio, para la venta de petrolíferos, correspondiente al sector hidrocarburos. En la estación de servicios también se general residuos peligrosos.</p>	<p>Se generarán reportes correspondientes a las emisiones a la atmosfera de los tiempos que marque la ley, y de igual forma se llevarán registros en una bitácora la cantidad de residuos generados en la estación.</p>

REGLAMENTO DE LA LEY GENERAL DEL EQUILIBRIO ECOLÓGICO Y PROTECCIÓN AL AMBIENTE EN MATERIA DE PREVENCIÓN Y CONTROL DE LA CONTAMINACION DE LA ATMOSFERA. Ultima reforma DOF el 31 de Octubre de 2014		
ORDENAMIENTO JURÍDICO	APLICACIÓN	CUMPLIMIENTO
<p>ARTICULO 3o.- Son asuntos de competencia Federal, en materia de prevención y control de la contaminación de la atmósfera, los que señalan el artículo 5o. de la Ley y el artículo 3o., fracción XI de la Ley de la Agencia Nacional de Seguridad Industrial y de Protección al Medio Ambiente del Sector Hidrocarburos.</p>	<p>El presente proyecto corresponde a la operación y mantenimiento de una estación de servicio, para la venta de petrolíferos, correspondiente al sector hidrocarburos.</p>	<p>Se cuenta con sistema de recuperación de vapores y sistema de venteo, a su vez se generarán reportes correspondientes a las emisiones a la atmosfera de los tiempos que marque la ley.</p>
<p>ARTICULO 17 BIS. Para los efectos del presente Reglamento, se consideran subsectores específicos pertenecientes a cada uno de los sectores industriales señalados en el artículo 111 Bis de la Ley, como fuentes fijas de jurisdicción Federal los siguientes:</p> <p>A) ACTIVIDADES DEL SECTOR HIDROCARBUROS <i>Párrafo reformado DOF 31-10-2014</i> I.- Extracción de hidrocarburos; <i>Fracción reformada DOF 31-10-2014</i> II. Refinación de petróleo; III.- Petroquímicos; incluye procesamiento de cualquier tipo de gas; <i>Fracción reformada DOF 31-10-2014</i> IV.- Fabricación de petrolíferos; <i>Fracción reformada DOF 31-10-2014</i> V. Transportación de petróleo crudo por ductos; incluye operación de las instalaciones; VI.- Transportación de gas natural y otros tipos de gases por ductos; incluye operación de las instalaciones; incluye la distribución de gas por ducto a consumidores; <i>Fracción reformada DOF 31-10-2014</i></p>	<p>El presente proyecto corresponde a la operación y mantenimiento de una estación de servicio, para la venta de petrolíferos, correspondiente al sector hidrocarburos.</p>	<p>Se generarán reportes correspondientes a las emisiones a la atmosfera de los tiempos que marque la ley.</p>

REGLAMENTO DE LA LEY GENERAL DEL EQUILIBRIO ECOLÓGICO Y PROTECCIÓN AL AMBIENTE EN MATERIA DE PREVENCIÓN Y CONTROL DE LA CONTAMINACIÓN DE LA ATMÓSFERA. Última reforma DOF el 31 de Octubre de 2014		
ORDENAMIENTO JURÍDICO	APLICACIÓN	CUMPLIMIENTO
<p>VII.- Almacenamiento y distribución de petrolíferos y petroquímicos; incluye distribuidores a usuarios finales; Transportación de petroquímicos por ductos; incluye la operación de las instalaciones, y</p> <p>IX. Transportación de petróleo refinado por ductos; incluye la operación de las instalaciones.</p>		
<p>ARTICULO 21.- Los responsables de fuentes fijas de jurisdicción federal que cuenten con licencia otorgada por las unidades administrativas competentes de la Secretaría deberán presentar ante ésta, una Cédula de Operación Anual dentro del periodo comprendido entre el 1o. de marzo y el 30 de junio de cada año, los interesados deberán utilizar la Cédula de Operación Anual a que se refiere el artículo 10 del Reglamento de la Ley General del Equilibrio Ecológico y la Protección al Ambiente en materia de Registro de Emisiones y Transferencia de Contaminantes.</p> <p><i>Artículo reformado DOF 03-06-2004, 31-10-2014</i></p>	<p>El presente proyecto corresponde a la operación y mantenimiento de una estación de servicio, para la venta de petrolíferos, correspondiente al sector hidrocarburos, de jurisdicción federal.</p>	<p>Se llevará un registro de las emisiones a la atmósfera en una bitácora, y se presentará anualmente la cédula de operación anual donde se declare la cantidad de emisiones.</p>

LEY DE LA AGENCIA NACIONAL DE SEGURIDAD INDUSTRIAL DEL SECTOR HIDROCARBUROS		
Nueva Ley publicada en el Diario Oficial de la Federación el 11 de agosto de 2014		
ORDENAMIENTO JURÍDICO	APLICACIÓN	CUMPLIMIENTO
<p>Artículo 1. La presente Ley es de orden público e interés general y de aplicación en todo el territorio nacional y zonas en las que la Nación ejerce soberanía o jurisdicción y tiene como objeto crear la Agencia Nacional de Seguridad Industrial y de Protección al Medio Ambiente del Sector Hidrocarburos, como un órgano administrativo desconcentrado de la Secretaría de Medio Ambiente y Recursos Naturales, con autonomía técnica y de gestión.</p> <p>La Agencia tiene por objeto la protección de las personas, el medio ambiente y las instalaciones del sector hidrocarburos a través de la regulación y supervisión de:</p> <p>I. La Seguridad Industrial y Seguridad Operativa;</p> <p>II. Las actividades de desmantelamiento y abandono de instalaciones, y</p> <p>III. El control integral de los residuos y emisiones contaminantes.</p>	<p>La estación de servicio en su operación y mantenimiento requiere implementar medidas de seguridad, para el manejo de hidrocarburos; diésel y gasolina.</p>	<p>I.- Con la presentación del presente Informe Preventivo se da cumplimiento a este punto.</p> <p>Se anexa copia del programa interno de protección civil revisado por protección civil de la entidad.</p> <p>Una vez terminada la vida útil del proyecto se contará con un programa para el desmantelamiento y abandono de las instalaciones.</p> <p>Se tiene un programa para el manejo integral de los residuos, y los dispositivos de control para las emisiones a la atmosfera, como es la recuperación de vapores.</p>
<p>Artículo 5o.- La Agencia tendrá las siguientes atribuciones:</p> <p>XVIII. Expedir, suspender, revocar o negar las licencias, autorizaciones, permisos y registros en materia ambiental, a que se refiere el artículo 7 de esta Ley, en los términos de las disposiciones normativas aplicables;</p>	<p>El proyecto consiste en operar y dar mantenimiento a una estación de servicio.</p>	<p>Con la presentación del Informe Preventivo se está dando cumplimiento a este apartado, se dará cumplimiento a lo que se establezca en el resolutivo en materia de seguridad y ambiente, y demás disposiciones.</p>

LEY DE HIDROCARBUROS		
Nueva Ley publicada en el Diario Oficial de la Federación el 11 de agosto de 2014		
ORDENAMIENTO JURÍDICO	APLICACIÓN	CUMPLIMIENTO
<p>Artículo 48.- La realización de las actividades siguientes requerirá de permiso conforme a lo siguiente:</p> <p>Para el Tratamiento y refinación de Petróleo, el procesamiento de Gas Natural, y la exportación e importación de Hidrocarburos, y Petrolíferos, que serán expedidos por la Secretaría de Energía, y</p> <p>II. Para el Transporte, Almacenamiento, Distribución, compresión, licuefacción, descompresión, regasificación, comercialización y Expendio al Público de Hidrocarburos, Petrolíferos o Petroquímicos, según corresponda, así como la gestión de Sistemas Integrados, que serán expedidos por la Comisión Reguladora de Energía.</p>	<p>El presente estudio en evaluación consiste en la operación y mantenimiento de una estación de servicio. Donde se almacenará, y se comercializará al público petrolíferos.</p>	<p>Con la presentación del Informe Preventivo, solicitando la autorización para la operación y mantenimiento de la estación de servicio, se está dando cumplimiento a este apartado.</p>
<p>Artículo 49.- Para realizar actividades de comercialización de Hidrocarburos, Petrolíferos y Petroquímicos en territorio nacional se requerirá de permiso. Los términos y condiciones de dicho permiso contendrán únicamente las siguientes obligaciones:</p> <p>I. Realizar la contratación, por sí mismos o a través de terceros, de los servicios de Transporte, Almacenamiento, Distribución y Expendio al Público que, en su caso, requiera para la realización de sus actividades únicamente con Permisarios;</p> <p>II. Cumplir con las disposiciones de seguridad de suministro que, en su caso, establezca la Secretaría de Energía;</p> <p>III. Entregar la información que la Comisión Reguladora de Energía requiera para fines de supervisión y estadísticos del sector energético, y</p> <p>IV. Sujetarse a los lineamientos aplicables a los Permisarios de las</p>	<p>El presente estudio en evaluación consiste en la operación y mantenimiento de una estación de servicio.</p>	<p>Como se trata de una estación de servicio en operación, se cuenta con un contrato de franquicia entre PEMEX REFINACION y Las Granjas, S.A. DE C.V. No. VPM-0001907, para el suministro de combustible a la estación (se anexa copia).</p> <p>La estación de servicio está equipada con los dispositivos de seguridad de suministro que establece la Secretaría de Energía.</p>

LEY DE HIDROCARBUROS		
Nueva Ley publicada en el Diario Oficial de la Federación el 11 de agosto de 2014		
ORDENAMIENTO JURÍDICO	APLICACIÓN	CUMPLIMIENTO
<p>actividades reguladas, respecto de sus relaciones con personas que formen parte de su mismo grupo empresarial o consorcio.</p>		
<p>Artículo 50.- Los interesados en obtener los permisos a que se refiere este Título, deberán presentar solicitud a la Secretaría de Energía o a la Comisión Reguladora de Energía, según corresponda, que contendrá:</p> <p>I. El nombre y domicilio del solicitante;</p> <p>II. La actividad que desea realizar;</p> <p>Las especificaciones técnicas del proyecto;</p> <p>IV. En su caso, el documento en que se exprese el compromiso de contar con las garantías o seguros que le sean requeridos por la autoridad competente, y,</p> <p>V. La demás información que se establezca en la regulación correspondiente.</p>	<p>El presente estudio en evaluación consiste en la operación y mantenimiento de una estación de servicio de expendio de petrolíferos.</p>	<p>La estación de servicio hará la solicitud a la comisión reguladora de energía para el expendio de petrolíferos.</p>
<p>Artículo 130.- Los Asignatarios, Contratistas, Autorizados y Permisionarios ejecutarán las acciones de prevención y de reparación de daños al medio ambiente o al equilibrio ecológico que ocasionen con sus actividades y estarán obligados a sufragar los costos inherentes a dicha reparación, cuando sean declarados responsables por resolución de la autoridad competente, en términos de las disposiciones aplicables.</p>	<p>El presente estudio en evaluación consiste en la operación y mantenimiento de una estación de servicio de expendio de petrolíferos.</p>	<p>Se contará con un seguro para reparación de los daños ambientales que se pudieran realizar con la operación y mantenimiento de la estación.</p> <p>En el presente Informe Preventivo, se describen los posibles impactos al entorno, así como las medidas de prevención, mitigación y compensación de los impactos ambientales generados.</p>

LEY GENERAL DE CAMBIO CLIMATICO Ley publicada en el Diario Oficial de la Federación el 06 junio de 2012 Ultima reforma DOF 13/05/2015		
ORDENAMIENTO JURÍDICO	APLICACIÓN	CUMPLIMIENTO
<p>Artículo 87. La Secretaría, deberá integrar el Registro de emisiones generadas por las fuentes fijas y móviles de emisiones que se identifiquen como sujetas a reporte. Las disposiciones reglamentarias de la presente Ley identificarán las fuentes que deberán reportar en el Registro por sector, subsector y actividad, asimismo establecerán los siguientes elementos para la integración del Registro:</p> <p>I. Los gases o compuestos de efecto invernadero que deberán reportarse para la integración del Registro;</p> <p>II. Los umbrales a partir de los cuales los establecimientos sujetos a reporte de competencia federal deberán presentar el reporte de sus emisiones directas e indirectas;</p> <p>III. Las metodologías para el cálculo de las emisiones directas e indirectas que deberán ser reportadas;</p> <p>IV. El sistema de monitoreo, reporte y verificación para garantizar la integridad, consistencia, transparencia y precisión de los reportes, y</p> <p>V. La vinculación, en su caso, con otros registros federales o estatales de emisiones.</p>	<p>El presente estudio en evaluación consiste en la operación y mantenimiento de una estación de servicio para el expendio de petrolíferos.</p>	<p>Se llevara un registro de la emisiones a la atmosfera en una bitácora, y se presentara anualmente la cedula de operación anual donde se declare la cantidad de emisiones.</p>
<p>Artículo 88. Las personas físicas y morales responsables de las fuentes sujetas a reporte están obligadas a proporcionar la información, datos y documentos necesarios sobre sus emisiones directas e indirectas para la integración del Registro.</p>	<p>El presente estudio en evaluación consiste en la operación y mantenimiento de una estación de servicio para el expendio de petrolíferos.</p>	<p>Se llevará un registro de las emisiones a la atmosfera en una bitácora, y se presentará anualmente la cedula de operación anual donde se declare la cantidad de emisiones, y se resguardará la información para su consulta.</p>

REGLAMENTO DE LA LEY GENERAL DE CAMBIO CLIMATICO Ley publicada en el Diario Oficial de la Federación el 28 de Octubre de 2014		
ORDENAMIENTO JURÍDICO	APLICACIÓN	CUMPLIMIENTO
<p>Artículo 9. Los Establecimientos Sujetos a Reporte, tendrán las siguientes obligaciones:</p> <p>I. Identificar las Emisiones Directas de Fuentes Fijas y Móviles, conforme a la clasificación de sectores, subsectores y actividades contenidas en los artículos 3 y 4 del presente Reglamento;</p> <p>II. Identificar las Emisiones Indirectas asociadas al consumo de energía eléctrica y térmica;</p> <p>III. Medir, calcular o estimar la Emisión de Gases o Compuestos de Efecto Invernadero de todas las Fuentes Emisoras identificadas en el Establecimiento aplicando las metodologías que se determinen conforme al artículo 7 del presente Reglamento;</p> <p>IV. Recopilar y utilizar los datos que se especifican en la metodología de medición, cálculo o estimación que resulte aplicable, determinada conforme al artículo 7 del presente Reglamento;</p> <p>Reportar anualmente sus Emisiones Directas e Indirectas, a través de la Cédula de Operación Anual, cuantificándolas en toneladas anuales del Gas o Compuesto de Efecto Invernadero de que se trate y su equivalente en Toneladas de Bióxido de Carbono Equivalentes anuales;</p> <p>VI. Verificar obligatoriamente la información reportada, en los términos del presente Reglamento, a través de los Organismos previstos en el presente Reglamento, y</p> <p>VII. Conservar, por un período de 5 años, contados a partir de la fecha en que la Secretaría haya recibido la Cédula de Operación Anual correspondiente, la información, datos y documentos sobre sus Emisiones Directas e Indirectas, así como la utilizada para su medición, cálculo o estimación.</p>	<p>El presente estudio en evaluación consiste en la operación y mantenimiento de una estación de servicio de expendio de petrolíferos.</p>	<p>Las emisiones de las estaciones de servicio se clasifican como fuentes fijas de jurisdicción federal, se llevará un registro de las emisiones para su posterior presentación de la cedula de operación anual.</p> <p>Se conservará, por un período de 5 años, contados a partir de la fecha en que la Secretaría haya recibido la Cédula de Operación Anual correspondiente, la información, datos y documentos sobre sus Emisiones Directas e Indirectas, así como la utilizada para su medición, cálculo o estimación.</p>

REGLAMENTO DE LA LEY GENERAL DE CAMBIO CLIMATICO Ley publicada en el Diario Oficial de la Federación el 28 de Octubre de 2014		
ORDENAMIENTO JURÍDICO	APLICACIÓN	CUMPLIMIENTO
<p>Artículo 12. La presentación del reporte de Gases o Compuestos de Efecto Invernadero ante el Registro se realizará a través de la Cédula de Operación Anual y se sujetará al siguiente procedimiento:</p> <p>I. En el periodo comprendido entre el 1 de marzo y el 30 de junio de cada año, los Establecimientos Sujetos a Reporte deberán integrar al Registro la información de sus Emisiones Directas e Indirectas generadas entre el 1 de enero y el 31 de diciembre del año inmediato anterior;</p> <p>II. La Cédula de Operación Anual se presentará en formato impreso, electrónico o a través del sitio web de la Secretaría o de sus Delegaciones Federales. La Secretaría pondrá a disposición de los interesados los formatos a que se refiere la presente fracción para su libre reproducción;</p> <p>III. La Secretaría contará con un plazo de 20 días hábiles, contados a partir de la recepción de la Cédula de Operación Anual, para revisar que la información contenida se encuentre debidamente requisitada y, en caso de no ser así, por única vez, podrá requerir al promovente para que complemente, rectifique, aclare o confirme dicha información, dentro de un plazo que no excederá de 15 días hábiles contados a partir de su notificación;</p>	<p>El presente estudio en evaluación consiste en la operación y mantenimiento de una estación de servicio de expendio de petrolíferos, la cual tendrá en su operación emisión de gases a la atmosfera.</p>	<p>Las emisiones de las estaciones de servicio se clasifican como fuentes fijas de jurisdicción federal, se llevará un registro de las emisiones para su posterior presentación de la cedula de operación anual.</p>

LEY GENERAL PARA LA PREVENCIÓN Y GESTIÓN INTEGRAL DE LOS RESIDUOS		
Última reforma publicada DOF 22-05-2015		
ORDENAMIENTO JURÍDICO	APLICACIÓN	CUMPLIMIENTO
<p>Artículo 5.- Para los efectos de esta Ley se entiende por:</p> <p>XXIX. Residuo: Material o producto cuyo propietario o poseedor desecha y que se encuentra en estado sólido o semisólido, o es un líquido o gas contenido en recipientes o depósitos, y que puede ser susceptible de ser valorizado o requiere sujetarse a tratamiento o disposición final conforme a lo dispuesto en esta Ley y demás ordenamientos que de ella deriven.</p>	<p>La estación de servicio genera estopas, trapos, papeles y en su caso recipientes con residuos peligrosos, ya que estarán impregnados de combustibles.</p> <p>También se tendrán residuos sólidos por la limpieza de las instalaciones, oficinas y sanitarios.</p>	<p>Se tiene un plan de manejo para residuos peligrosos, estos son recogidos por una empresa autorizada para realizar este fin, de igual forma se tiene un programa de manejo para los residuos sólidos producto de la limpieza, y serán dispuestos como el H. Ayuntamiento de Tres Valles lo disponga.</p>
<p>Artículo 19.- Los residuos de manejo especial se clasifican como se indica a continuación, salvo cuando se trate de residuos considerados como peligrosos en esta Ley y en las normas oficiales mexicanas correspondientes:</p> <p>VII. Residuos de la construcción, mantenimiento y demolición en general;</p>	<p>El proyecto generará residuos durante su etapa de mantenimiento, además al término de la vida útil del proyecto, se demolerá la infraestructura existente.</p>	<p>Los residuos generados en estas etapas serán depositados donde el H. Ayuntamiento de Tres Valles lo autorice.</p>
<p>Artículo 20.- La clasificación de los residuos sólidos urbanos y de manejo especial, sujetos a planes de manejo se llevará a cabo de conformidad con los criterios que se establezcan en las normas oficiales mexicanas que contendrán los listados de los mismos y cuya emisión estará a cargo de la Secretaría.</p> <p>Por su parte, los gobiernos de las entidades federativas y de los municipios, deberán publicar en el</p>	<p>Con el mantenimiento y término de la vida útil del proyecto al demoler la infraestructura existente, se generaran residuos.</p>	<p>Los residuos generados por el mantenimiento y demolición de las instalaciones, se confinarán en base a los planes de manejo que tenga el municipio de Tres Valles, estos a su vez se apegarán a las normas oficiales mexicanas que prevalezcan en su momento.</p>

<p align="center">LEY GENERAL PARA LA PREVENCIÓN Y GESTIÓN INTEGRAL DE LOS RESIDUOS</p> <p align="center">Última reforma publicada DOF 22-05-2015</p>		
ORDENAMIENTO JURÍDICO	APLICACIÓN	CUMPLIMIENTO
<p>órgano de difusión oficial y diarios de circulación local, la relación de los residuos sujetos a planes de manejo y, en su caso, proponer a la Secretaría los residuos sólidos urbanos o de manejo especial que deban agregarse a los listados a los que hace referencia el párrafo anterior.</p>		
<p>Artículo 42.- Los generadores y demás poseedores de residuos peligrosos, podrán contratar los servicios de manejo de estos residuos con empresas o gestores autorizados para tales efectos por la Secretaría, o bien transferirlos a industrias para su utilización como insumos dentro de sus procesos, cuando previamente haya sido hecho del conocimiento de esta dependencia, mediante un plan de manejo para dichos insumos, basado en la minimización de sus riesgos.</p> <p>La responsabilidad del manejo y disposición final de los residuos peligrosos corresponde a quien los genera. En el caso de que se contraten los servicios de manejo y disposición final de residuos peligrosos por empresas autorizadas por la Secretaría y los residuos sean entregados a dichas empresas, la responsabilidad por las operaciones será de éstas, independientemente de la responsabilidad que tiene el generador.</p> <p>Los generadores de residuos peligrosos que transfieran éstos a empresas o gestores que presten</p>	<p>La estación de servicio genera estopas, trapos, papeles y en su caso recipientes con residuos peligrosos, ya que estarán impregnados de combustibles u otros derivados de petróleo.</p>	<p>Para el manejo y la disposición de los residuos se contratará a una empresa que cuente con los permisos correspondientes de SEMARNAT.</p>

LEY GENERAL PARA LA PREVENCIÓN Y GESTIÓN INTEGRAL DE LOS RESIDUOS		
Última reforma publicada DOF 22-05-2015		
ORDENAMIENTO JURÍDICO	APLICACIÓN	CUMPLIMIENTO
los servicios de manejo, deberán cerciorarse ante la Secretaría que cuentan con las autorizaciones respectivas y vigentes, en caso contrario serán responsables de los daños que ocasione su manejo.		
<p>Artículo 44.- Los generadores de residuos peligrosos tendrán las siguientes categorías:</p> <p>I. Grandes generadores;</p> <p>II. Pequeños generadores, y</p> <p>III. Microgeneradores.</p>	Las Estaciones de servicio generan residuos peligrosos dentro del rango de micro generador, al no sobrepasar los 400 kg mensuales.	Se registró a la empresa como micro generadora de residuos peligrosos. (Se anexa copia)
<p>Artículo 48.- Las personas consideradas como microgeneradores de residuos peligrosos están obligadas a registrarse ante las autoridades competentes de los gobiernos de las entidades federativas o municipales, según corresponda; sujetar a los planes de manejo los residuos peligrosos que generen y que se establezcan para tal fin y a las condiciones que fijen las autoridades de los gobiernos de las entidades federativas y de los municipios competentes; así como llevar sus propios residuos peligrosos a los centros de acopio autorizados o enviarlos a través de transporte autorizado, de conformidad con las disposiciones legales aplicables.</p>	La Estación de servicio genera residuos peligrosos dentro del rango de micro generador, ya que no sobrepasa los 400 kg mensuales.	<p>Se tiene un manejo integral de estos residuos peligrosos el cual consiste en:</p> <ul style="list-style-type: none"> • Inscribirse en el registro como micro generador de residuos peligrosos. • Separar los residuos • Almacenar correctamente los residuos por un periodo no mayor de 6 meses. • Llevar un registro en una bitácora de la entrada y salida de los residuos. • Contar con un almacén temporal de residuos peligrosos. • Comprobar que los depósitos no se llenen más del 90% para evitar derrames. • Evitar que el personal que maneje los residuos tenga contacto directo con estos, para lo cual usaran las medidas de protección necesarias (guantes, mascarillas, etc).

LEY GENERAL PARA LA PREVENCIÓN Y GESTIÓN INTEGRAL DE LOS RESIDUOS Última reforma publicada DOF 22-05-2015		
ORDENAMIENTO JURÍDICO	APLICACIÓN	CUMPLIMIENTO
El control de los microgeneradores de residuos peligrosos, corresponderá a las autoridades competentes de los gobiernos de las entidades federativas y municipales, de conformidad con lo que establecen los artículos 12 y 13 del presente ordenamiento.		<ul style="list-style-type: none"> • Identificar los residuos, en caso de que se tengan lodos en el mantenimiento de las rejillas contaminados con hidrocarburos se manejaran en base a la NOM-004-SEMARNT-2002. • Se contratará a una empresa especializada para que recoja los residuos, esta debe tener su autorización por parte de SEMARNAT para realizar dicha actividad. • La empresa que del servicio de recolección de los residuos deberá emitir un manifiesto a la estación de servicio. • Los manifiestos se conservarán por 5 años.

REGLAMENTO DE LA LEY GENERAL PARA LA PREVENCIÓN Y GESTIÓN INTEGRAL DE LOS RESIDUOS Última reforma publicada DOF 31-10-2014		
ORDENAMIENTO JURÍDICO	APLICACIÓN	CUMPLIMIENTO
<p>TÍTULO TERCERO BIS RESIDUOS PROVENIENTES DEL SECTOR HIDROCARBUROS.</p> <p>Artículo 34 Bis.- En términos del artículo 95 de la Ley de Hidrocarburos son de competencia federal los residuos generados en las Actividades del Sector Hidrocarburos.</p> <p>Los residuos peligrosos que se generen en las actividades señaladas en el párrafo anterior se sujetarán a lo previsto en el presente Reglamento. Los residuos de manejo especial se sujetarán a las reglas y disposiciones de carácter general que para tal efecto expida la Agencia.</p> <p><i>Artículo adicionado DOF 31-10-2014</i></p>	La estación de servicio genera estopas, trapos, papeles y en su caso recipientes con residuos peligrosos, ya que estarán impregnados de combustibles.	Para el manejo integral de estos residuos nos apegaremos a lo establecido en las reglas y disposiciones de carácter general que para tal efecto expida la Agencia.

<p align="center">REGLAMENTO DE LA LEY GENERAL PARA LA PREVENCIÓN Y GESTIÓN INTEGRAL DE LOS RESIDUOS Última reforma publicada DOF 31-10-2014</p>		
ORDENAMIENTO JURÍDICO	APLICACIÓN	CUMPLIMIENTO
<p>Artículo 35.- Los residuos peligrosos se identificarán de acuerdo a lo siguiente:</p> <p>I. Los que sean considerados como tales, de conformidad con lo previsto en la Ley;</p> <p>II. Los clasificados en las normas oficiales mexicanas a que hace referencia el artículo 16 de la Ley, mediante:</p> <p>a) Listados de los residuos por características de peligrosidad: corrosividad, reactividad, explosividad, toxicidad e inflamabilidad o que contengan agentes infecciosos que les confieran peligrosidad; agrupados por fuente específica y no específica; por ser productos usados, caducos, fuera de especificación o retirados del comercio y que se desechen; o por tipo de residuo sujeto a condiciones particulares de manejo. La Secretaría considerará la toxicidad crónica, aguda y ambiental que les confieran peligrosidad a dichos residuos, y</p> <p>b) Criterios de caracterización y umbrales que impliquen un riesgo al ambiente por corrosividad, reactividad, explosividad, inflamabilidad, toxicidad o que contengan agentes infecciosos que les confieran peligrosidad.</p>	<p>La estación de servicio genera estopas, trapos, papeles y en su caso recipientes con residuos peligrosos, ya que estarán impregnados de combustibles.</p>	<p>Los residuos generados se clasifican peligrosos, según el listado 5, que a la letra dice.</p> <p>Clasificación por tipo de residuo sujeto a condiciones particulares de manejo; gasolina, diésel y naftas gastados o sucios provenientes de estaciones de servicio y talleres.</p> <p>(T) RP 7/56.</p> <p>Se clasifican como inflamables.</p>
<p>Artículo 42.- Atendiendo a las categorías establecidas en la Ley, los generadores de residuos peligrosos son:</p> <p>Microgenerador: el establecimiento industrial, comercial o de servicios que genere una cantidad de hasta cuatrocientos kilogramos de residuos peligrosos al año o su equivalente en otra unidad de medida.</p>	<p>Las estaciones de servicio generan estopas, trapos, papeles y en su caso recipientes con residuos peligrosos, impregnados de combustibles.</p>	<p>Los residuos peligrosos generados no sobrepasan los 400 kg mensuales, por lo que se clasifica como micro generador, por lo que se registró la empresa en esta categoría.</p>

LEY GENERAL DE VIDA SILVESTRE Nueva Ley publicada en el Diario Oficial de la Federación el 3 de julio de 2000 Última reforma publicada DOF 26-01-2015		
ORDENAMIENTO JURÍDICO	APLICACIÓN	CUMPLIMIENTO
<p>Disposiciones preliminares.</p> <p>Artículo 18. Los propietarios y legítimos poseedores de predios en donde se distribuye la vida silvestre, tendrán el derecho a realizar su aprovechamiento sustentable y la obligación de contribuir a conservar el hábitat conforme a lo establecido en la presente Ley; asimismo podrán transferir esta prerrogativa a terceros, conservando el derecho a participar de los beneficios que se deriven de dicho aprovechamiento.</p> <p>Los propietarios y legítimos poseedores de dichos predios, así como los terceros que realicen el aprovechamiento, serán responsables solidarios de los efectos negativos que éste pudiera tener para la conservación de la vida silvestre y su hábitat.</p>	<p>No se pretende efectuar el aprovechamiento de la vida silvestre.</p>	<p>El predio se encuentra en zona urbana, donde no existen refugios para la fauna silvestre, por el área solo transitan aves que se han ido adaptando a las condiciones de ruido y movimiento propios de una ciudad.</p>
<p>Especies y poblaciones en riesgo y prioritarias para la conservación.</p> <p>Artículo 60. La Secretaría promoverá e impulsará la conservación y protección de las especies y poblaciones en riesgo, por medio del desarrollo de proyectos de conservación y recuperación, el establecimiento de medidas especiales de manejo y conservación de hábitat críticos y de áreas de refugio para proteger especies acuáticas, la coordinación de programas de muestreo y seguimiento permanente, así como de certificación del aprovechamiento sustentable, con la participación en su caso de las personas que manejen dichas especies o poblaciones y demás involucrados.</p>	<p>En el área del proyecto no se registran organismos silvestres bajo ninguna categoría de riesgo.</p>	<p>En el área del proyecto no se registran organismos silvestres bajo ninguna categoría de riesgo.</p>

II.1.. NORMAS OFICIALES MEXICANAS.

NORMA Oficial Mexicana de Emergencia NOM-EM-001-ASEA-2015, Diseño, construcción, mantenimiento y operación de estaciones de servicio de fin específico y de estaciones asociadas a la actividad de Expendio en su modalidad de Estación de Servicio para Autoconsumo, para diésel y gasolina.

Vinculación con el proyecto: El presente estudio corresponde a la operación y mantenimiento de una estación de servicio, la cual tiene la venta al público de gasolina, esta cuenta con una capacidad de almacenamiento de 80,000 litros de combustible, distribuidos en 2 tanques, siendo un depósito para Magna de 40,000 litros y un depósito para diésel de 40,000 litros.

CUMPLIMIENTO:

OPERACIÓN Y MANTENIMIENTO:

Operación: La operación de esta estación de servicio cumplirá con los lineamientos y disposiciones administrativas en materia de seguridad industrial, seguridad operativa y protección al ambiente que emite la Agencia de Seguridad Industrial y La Protección al Ambiente en el Sector Hidrocarburos, así con las especificaciones marcadas en la **NOM-EM-001-ASEA-2015**.

ORDENAMIENTO JURÍDICO	CUMPLIMIENTO
Recepción y descarga de productos inflamables y combustibles con autos tanques.	Se tomarán todas las medidas establecidas en el anexo 3 de esta norma.
Despacho de productos al público consumidor.	Se tomarán todas las medidas establecidas en el anexo 3 de esta norma.
Preparación y respuesta para las emergencias.	Se contará con un plan de respuesta a emergencia, y la clasificación del riesgo de incendio.
Investigación de accidentes e incidentes	Se llevará una bitácora donde se registran los accidentes e incidentes y las causas que los producen, por lo general son errores humanos, para esto se cuenta con un programa de capacitación constante.

OTRAS NORMAS APLICABLES AL PROYECTO:

NORMA	VINCULACIÓN CON LA NORMA	CUMPLIMIENTO DEL PROYECTO CON LA NORMA
<p>NOM-059-SEMARNAT-2010: Protección ambiental, especies nativas de México de flora y fauna silvestre-categorías de riesgo y especificaciones para su inclusión, exclusión o cambio-lista de especies en riesgo.</p> <p>Especificaciones:</p> <p>1. Definiciones</p> <p>Sujetas a protección especial: aquellas especies o poblaciones que podrían llegar a encontrarse amenazadas por factores que inciden negativamente en su viabilidad, por lo que se determina la necesidad de propiciar su recuperación y conservación o la recuperación y conservación de poblaciones de especies asociadas. (Esta categoría puede incluir a las categorías de menor riesgo de la clasificación IUCN).</p> <p>2. Abreviaturas: Para indicar la categoría de riesgo asignada a especies o poblaciones incluidas en la lista, se incluirán las siguientes abreviaturas:</p> <p>E: Probablemente extinta del medio silvestre.</p> <p>P: En peligro de extinción.</p> <p>A: Amenazada.</p> <p>Pr: Sujeta a protección especial.</p>	<p>En la zona del proyecto se encuentra fauna adaptada a los espacios impactados; como rata común, gorrión y tortolita, de los cuales no se encuentran especies en la norma.</p>	<p>En lo que, a especies establecidas en esta norma, en las diferentes categorías, no se encontró ninguna.</p> <p>La operación y mantenimiento del proyecto no afectara a las especies que se encuentran en la zona.</p>
<p>NOM-002-SEMARNAT-1996: que establece los límites máximos permisibles de contaminantes en las descargas de aguas residuales a los sistemas de alcantarillado.</p> <p>Especificaciones:</p> <p>4.1. Los límites máximos permisibles para contaminantes de las descargas de aguas residuales a los sistemas de alcantarillado urbano o municipal, no debe ser superior a los indicados en la tabla 1.</p>	<p>La estación de servicio descarga sus aguas residuales al sistema de alcantarillado que maneja el organismo operador.</p>	<p>La estación de servicio, cuenta con tres tipos de drenajes separados.</p> <ul style="list-style-type: none"> • Drenaje pluvial • Sanitario • Aceitosos: este tiene instalado un sistema de separación de grasas y combustibles.

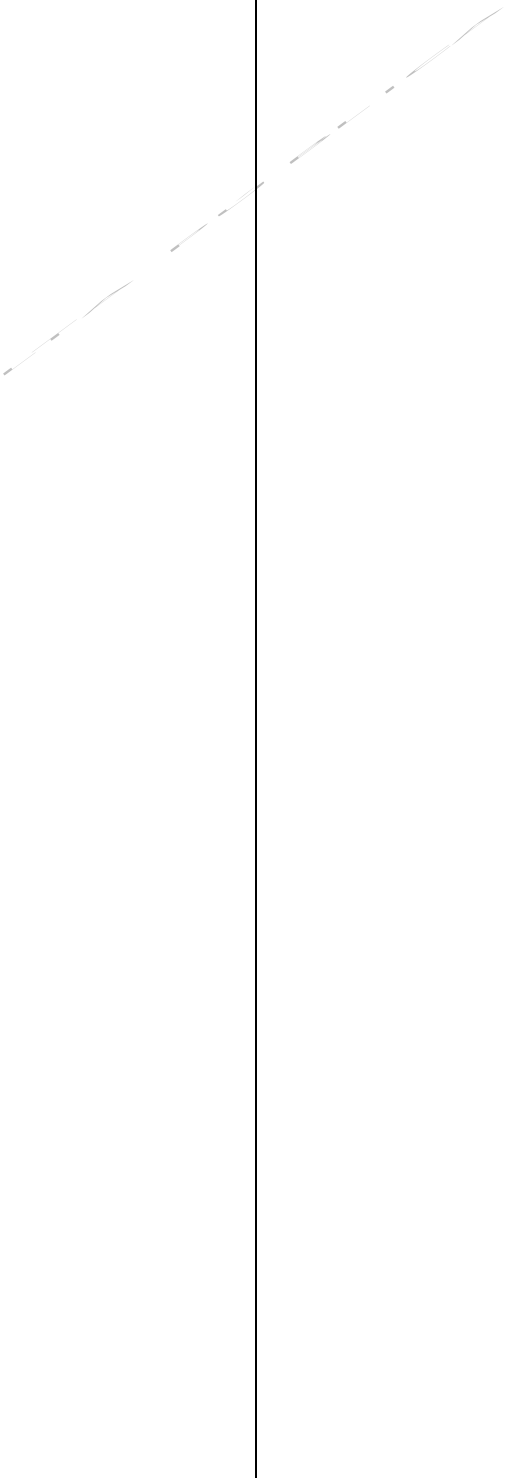
NORMA	VINCULACIÓN CON LA NORMA	CUMPLIMIENTO DEL PROYECTO CON LA NORMA
<p>Para las grasas y aceites es el promedio ponderado en función del caudal resultante a los análisis practicados a cada una de las muestras simples.</p>		<p>El drenaje pluvial está conectado a la red de drenaje pluvial de la ciudad.</p> <p>El drenaje sanitario y el proveniente de la separación de grasas y combustibles se descargan a la red de drenaje municipal, para esto se cumple con los parámetros de descarga que marca la norma.</p>
<p>NOM-138-SEMARNAT/SSA1-2012: Límites máximos permisibles de hidrocarburos en suelos y lineamientos para el muestreo en la caracterización y especificaciones para la remediación.</p> <p>6.- límite máximo permisible.</p> <p>Los productos asociados a los derrames de hidrocarburos, para los que se establecen límites máximos permisibles de contaminación en suelos, se enlistan en la TABLA 1 de esta norma, hidrocarburos que deben analizarse en función del producto contaminante</p>	<p>La estación de servicio tiene la venta al público de gasolina y diésel, los cuales son hidrocarburos, que pueden derramarse accidentalmente, esto pasa mayormente en la zona de despacho del producto.</p>	<p>La estación de servicio cuenta con todas las medidas necesarias para evitar derrames y contaminación al suelo.</p> <ul style="list-style-type: none"> • Toda la superficie en la zona de despacho está cubierta con pavimento hidráulico en base a las especificaciones de construcción. En caso de haber algún derrame accidental este se ira al drenaje de aceites y combustibles donde es captado pasa separarse, de igual forma cuando se lavan los pisos, estas aguas se dirigen al mismo drenaje mencionado. • Los dispensarios tienen un mecanismo de paro automático en las mangueras. • En la zona de almacenamiento de

NORMA	VINCULACIÓN CON LA NORMA	CUMPLIMIENTO DEL PROYECTO CON LA NORMA
		<p>combustible se cuenta con todas las medidas de seguridad para evitar los derrames al subsuelo.</p> <p>En caso de darse la contaminación del suelo, se realizan los análisis correspondientes bajo los parámetros marcados en esta norma, y se procede a realizar la remediación, para esto se cuenta con los servicios de una empresa especializada que cuenta con los permisos correspondientes, a la cual se le pedirá el manifiesto que avale dicha acción.</p>
<p>NOM-052-SEMARNAT-2005, que establece en procedimiento para identificar si un residuo es peligroso, el cual incluye los listados de los residuos peligrosos y las características que hacen que se consideren como tales.</p> <p>Especificación:</p> <p>5.1 Cualquier sustancia química contenida en un residuo y que hace que este sea peligroso por su toxicidad, ya sea ambiental, aguda o crónica.</p> <p>5.2 CRETIB.- El acrónimo de clasificación de las características a identificar en los residuos peligrosos y que significa: Corrosivo, Reactivo, Explosivo, Tóxico ambiental, Inflamable y Biológico infeccioso.</p>	<p>La estación de servicio genera residuos peligrosos producto de limpieza de las áreas y de los derrames accidentales de combustible, así como del lavado de las zonas de despacho.</p>	<p>Según listado No.5, clasificación por tipo de residuos, sujetos a condiciones particulares de manejo; gasolinas, diésel y naftas gastados o sucios provenientes de estaciones de servicio (T) RP 7/56.</p> <p>Se tendrá un programa para el manejo de residuos peligrosos.</p>

NORMA	VINCULACIÓN CON LA NORMA	CUMPLIMIENTO DEL PROYECTO CON LA NORMA
<p>7. Características que definen a un residuo como peligroso.</p> <p>7.1. El residuo es peligroso si presenta al menos una de las siguientes características, bajo las condiciones señaladas en los numerales 7.2 a 7.7 de esta Norma Oficial Mexicana.</p> <ul style="list-style-type: none"> • Reactividad • Explosividad • Toxicidad Ambiental • Inflamabilidad • Biológico-Infecciosa • Corrosividad 		
<p>NOM-004-SEMARNAT-2002, protección ambiental de Lodos y Biosólidos: Especificaciones y límites máximos permisibles de contaminantes para su aprovechamiento y disposición final.</p>	<p>Se generan lodos por el arrastre de partículas al momento del lavado de las áreas de despacho de combustible, estas aguas con sólidos se van a un registro donde se encuentra una trampa de sólidos y separación de grasas y gasolinas.</p>	<p>Aún y los lodos generados sean en muy baja proporción estos son depositados en el almacén de residuos peligrosos y son recogidos por la empresa que presta los servicios de recolección de residuos peligrosos, para su tratamiento y disposición final o en su caso, recogidos por la empresa que realiza las limpiezas ecológicas. (Se anexa copias)</p>
<p>NORMA Oficial Mexicana NOM-165-SEMARNAT-2013, Que establece la lista de sustancias sujetas a reporte para el registro de emisiones y transferencia de contaminantes.</p> <p>6. Lista de sustancias sujetas a reporte de competencia federal</p> <p>Las sustancias sujetas a reporte de competencia federal para el Registro de Emisiones y Transferencia de Contaminantes y sus umbrales de reporte son las que se incluyen en la lista siguiente: BENCENO CAS: B006-61-9. EMISION DE TRASFERENCIA³ 500.</p>	<p>La estación de servicio tiene expendio al público de: Gasolina, esta última contiene benceno.</p>	<p>Se realizarán reportes de la emisión de gases periódicamente.</p>

NORMA	VINCULACIÓN CON LA NORMA	CUMPLIMIENTO DEL PROYECTO CON LA NORMA
<p>NOM-001-SEDE-2012; Instalaciones eléctricas (utilización).</p>	<p>El proyecto cuenta con instalaciones eléctricas para su operación.</p>	<p>El objetivo de cumplir con esta norma es con el fin de que se ofrezcan condiciones adecuadas de seguridad para los empleados y los usuarios de la estación de servicio.</p> <p>Las instalaciones de la estación de servicio cumplen totalmente con las especificaciones de esta norma, (se anexa planos de instalaciones eléctricas).</p>
<p>NOM-005-SCFI-2011, Instrumentos de medición-Sistema para medición y despacho de gasolina y otros combustibles líquidos-Especificaciones, métodos de prueba y de verificación</p> <p>5.3.4 Dispositivos de seguridad</p> <p>Los sistemas de medición y despacho de gasolina y otros combustibles líquidos deben contar con los dispositivos de protección y seguridad que garanticen su uso sin riesgo de accidentes por explosión o incendio, como son:</p> <p>Válvula de control.</p> <p>Instalación eléctrica a prueba de explosión.</p> <p>Estos incisos deben verificarse de acuerdo con lo indicado en las normas oficiales mexicanas NOM-001-SEDE-2005 y NOM-092-SEMARNAT-1995 (véase 2 Referencias de esta norma oficial mexicana).</p> <p>5.3.4.1 Válvula de control</p> <p>Los sistemas de medición deben tener un dispositivo para mantener una presión constante en todo el sistema de medición, amortiguando los golpes de sobrepresión que</p>	<p>Esta estación de servicio cuenta con 2 módulos de abastecimiento para gasolina.</p>	<p>La operación de la estación de servicio cuenta con todos los dispositivos de seguridad para el despacho de combustible.</p> <p>Para verificar que se está cumpliendo con esta norma se anexan los planos de detalle donde se marcan estos dispositivos (ver anexo).</p>

NORMA	VINCULACIÓN CON LA NORMA	CUMPLIMIENTO DEL PROYECTO CON LA NORMA
<p>inevitablemente se producen al operar los sistemas de medición. La válvula de control debe cumplir esta función. Esto se verifica visualmente.</p> <p>5.3.4.2 Instalación eléctrica a prueba de explosión</p> <p>La instalación eléctrica que suministra energía eléctrica a los sistemas de medición y despacho de gasolina y otros combustibles líquidos debe cumplir disposiciones y especificaciones de carácter técnico, a fin de que ofrezcan condiciones de seguridad para las personas y sus propiedades, en lo referente a protección contra choque eléctrico, efectos térmicos sobre corrientes, corrientes de falla, sobretensiones, fenómenos atmosféricos e incendios, entre otros y cumplir con lo indicado en la norma oficial mexicana NOM-001-SEDE-2005 (véase el punto 2 Referencias de esta norma oficial mexicana).</p> <p>5.3.5 Dispositivos de despacho</p> <p>5.3.5.1 Manguera de descarga</p> <p>Los sistemas de medición y despacho de gasolina y otros combustibles líquidos deben usar para la descarga únicamente mangueras que estén en buenas condiciones, es decir, sin daños en la pared externa, ni fisuras que permitan goteo constante, así como adaptaciones que pudieran afectar su funcionamiento según especificaciones del fabricante del sistema de medición y despacho de combustibles. Esto se verifica visualmente (véase 5.4 de esta norma oficial mexicana).</p> <p>5.3.5.2 Válvula de retención</p> <p>Con el objeto de asegurar el llenado permanente de la manguera de descarga, en su extremo inferior o en el cuerpo de la válvula de descarga, se debe contar con una válvula de retención. Esto se verifica visualmente.</p>		

NORMA	VINCULACIÓN CON LA NORMA	CUMPLIMIENTO DEL PROYECTO CON LA NORMA
<p>5.3.5.3 Válvula de descarga</p> <p>Los materiales de que está construida la válvula de descarga, deben garantizar que no se generen chispas o descargas eléctricas mediante rozamiento, choque o uso normal y tener la forma adecuada (tipo nariz o pistola) para cumplir con la función encomendada. Su cierre debe ser hermético (véase apartado 5.4 de esta norma oficial mexicana).</p> <p>En caso de llevar protector o guarda, éste debe ser del color alusivo establecido para el combustible líquido respectivo de que se trate.</p> <p>5.3.5.4 Características del dispositivo de seguridad en el despacho</p> <p>Los sistemas de medición y despacho de gasolina y otros combustibles líquidos deben contar con una válvula de seguridad en cada manguera de descarga, a fin de evitar derrames de combustible en el caso de desprendimiento de las mangueras. Esto se verifica visualmente.</p> <p>5.3.5.5 Mecanismo sincronizador del interruptor con el dispositivo computador</p> <p>Este dispositivo debe interrumpir el despacho de combustible una vez que se dejó de despachar dicho combustible en un lapso no mayor a 80 s. Después de haber interrumpido el despacho, éste no debe reanudarse sino después de volver a colocar en ceros el sistema para medición y despacho de gasolina y otros combustibles líquidos. Esto se verifica mediante el empleo de un cronómetro.</p> <p>5.3.6 Interfaz de comunicación</p> <p>En los sistemas de medición y despacho de gasolina y otros combustibles líquidos se debe identificar el arnés eléctrico que realice la función de comunicación, así como el puerto y el protocolo de comunicación empleado y la lista de comandos e instrucciones de</p>		

NORMA	VINCULACIÓN CON LA NORMA	CUMPLIMIENTO DEL PROYECTO CON LA NORMA
<p>comunicación. Esto se debe verificar visualmente contra las especificaciones del fabricante y el manual de operación correspondiente, en el cual además se debe señalar la función específica a desempeñar por la interfaz y los componentes mencionados.</p> <p>5.4 Sistema de recuperación de vapores</p> <p>Los sistemas de medición y despacho de gasolina y otros combustibles líquidos deben cumplir con las normas oficiales mexicanas NOM-092-SEMARNAT-1995 y NOM-093-SEMARNAT-1995 (véase el punto 2 Referencias de esta norma oficial mexicana) en los términos que en ellas se indiquen, así como lo dispuesto en 7.3.1.1 si requieren de tarjetas electrónicas para su operación.</p>		
<p>NOM-003-SEGOB-2011, Señales y avisos para protección civil. - Colores, formas y símbolos a utilizar.</p>	<p>La estación de servicio cuenta con señales y avisos para su buen funcionamiento</p>	<p>La estación de servicio cuenta con señales y avisos que se apegan a esta normatividad y a la establecida en la normatividad de la STPS.</p>

II.2. Las obras y/o actividades estén expresamente previstas por un plan parcial de desarrollo urbano o de ordenamiento ecológico.

Dentro del “Plan Municipal de Desarrollo” 2014-2017 del H. Ayuntamiento de Tres Valles, en el eje de acción 3 Desarrollo Económico se enmarca como objetivo “Impulsar la modernización operativa y de infraestructura de abasto y comercio” donde plantea identificar las necesidades de los comerciantes del municipio de acuerdo a su zona ubicación, con la operación del proyecto y la regularización del mismo se plantea subsanar la demanda de gasolina y diésel en la zona, impulsando las actividades económicas locales.

Revisando el **Programa de Ordenamiento Ecológico General del Territorio (POEGT)**, el proyecto se ubica dentro de la Región ecológica 18.17 y en la Unidad Ambiental Biofísica (UAB) No. 75 nombrada “Llanura Costera Veracruzana Norte”, esta unidad se localiza en la parte centro sur del estado de Veracruz, cuenta con una superficie de 18,099.28 km², una población total de 1’871,854 habitantes. En el 2008 el estado del Medio Ambiente era inestable a crítico, no presenta superficies de áreas naturales protegidas, media degradación de los suelos, muy alta degradación de la vegetación, sin degradación por desertificación. La modificación antropogénica es media, por un alto porcentaje de zona urbana. El uso del suelo es agrícola y pecuario, con disponibilidad de agua superficial y subterránea.

El escenario para el 2033 es inestable a crítico y se mantiene una **política ambiental de Aprovechamiento Sustentable y Restauración.**



Figura 3. Ubicación del proyecto en la regionalización del POEGT.

Vinculación.

Estrategias. UAB 75	
Grupo I. Dirigidas a lograr la sustentabilidad ambiental del Territorio	
E) Aprovechamiento sustentable de recursos naturales no renovables y actividades económicas de producción y servicios	<p>15. Aplicación de los productos del Servicio Geológico Mexicano al desarrollo económico y social y al aprovechamiento sustentable de los recursos naturales no renovables.</p> <p>15 bis. Consolidar el marco normativo ambiental aplicable a las actividades mineras, a fin de promover una minería sustentable.</p> <p>18. Establecer mecanismos de supervisión e inspección que permitan el cumplimiento de metas y niveles de seguridad adecuados en el sector de hidrocarburos.</p> <p>21. Rediseñar los instrumentos de política hacia el fomento productivo del turismo.</p> <p>22. Orientar la política turística del territorio hacia el desarrollo regional.</p> <p>23. Sostener y diversificar la demanda turística doméstica e internacional con mejores relaciones consumo (gastos del turista) – beneficio (valor de la experiencia, empleos mejor remunerados y desarrollo regional).</p>

Las actividades relacionadas con la operación y mantenimiento de estaciones de servicio (gasolineras) están reguladas por la ASEA, es por eso que se está elaborando el informe preventivo de impacto ambiental, para dar a conocer la situación ambiental y cumplir con las disposiciones que marca la normatividad y estar informando periódicamente de los posibles impactos que puede generar el proyecto. El estudio se realiza con la intención de regularizar la estación y cumplir con la normatividad vigente.

II.3. Si la obra o actividad está prevista en un parque industrial.

No aplicable debido a que el proyecto de la estación de servicios no se localiza en un parque industrial.

III. ASPECTOS TÉCNICOS Y AMBIENTALES

III.1. Descripción General De La Obra O Actividad Proyectada.

a) Localización del proyecto.

El proyecto se localiza en la carretera Los Naranjos esquina Terraplen Exvia del Ferrocarril, Col. San Francisco, en la zona rural del municipio Tres Valles, Veracruz, en la coordenada geográfica Lat. 18°21'17.9" N, Long. 96°10'28.06" W, su principal vía de acceso es la carretera Los Naranjos, esta ruta tienes un flujo continuo de automóviles.

Para una identificación más clara del presente informe se anexa el plano de la ubicación del proyecto donde muestra la extensión del predio (**ver anexos**).

Ubicación del Estado de Veracruz



Imagen No. 1 .Ubicación Geográfica de Sinaloa

Municipio de Tres Valles:

El Municipio de Tres Valles, se encuentra situado entre los 96° 01' y 96°. 17' del meridiano de Greenwich y los 18° 10' y 18 25` . Latitud norte. Los limites naturales del Municipio en su mayoría son cuerpos de agua, siendo: al Norte el arroyo Hondo, al Occidente el rio Jamapa, al Sur Occidente el Rio Tonto, ambos Ríos también sirven de Limitantes entre el estado de Veracruz y Oaxaca. Los demás limites están determinados al oriente con el municipio de Cosamaloapan, limitado por parte de Tres Valles, la colonia Nuevo San José Independencia, y los ejidos: Nuevo los Ángeles, Nuevo Pueblo Nuevo, Emiliano Zapata y Tres Valles. Hacia el sur el límite lo constituyen los ejidos: Tres Valles, Novara, Campo Veracruz y Campo México.

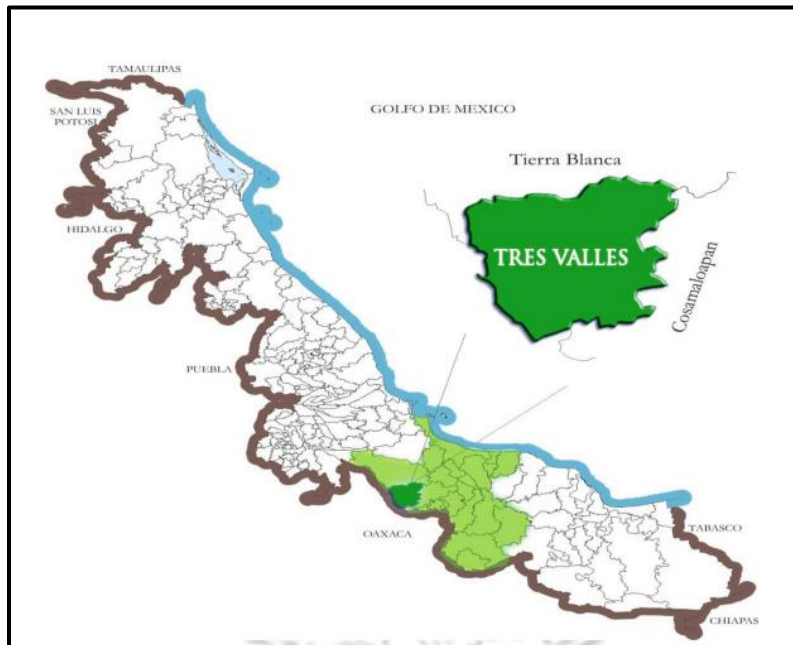


Imagen No. 2.- localización del municipio de Tres Valles.

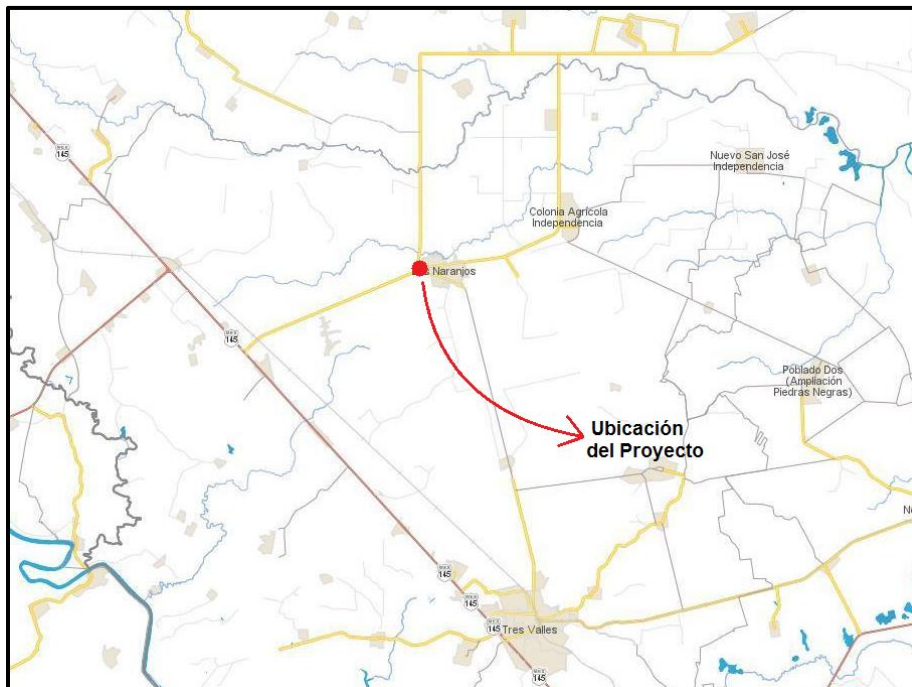


Figura 4. Ubicación del proyecto dentro de la ciudad de Tres Valles.

Para la obra proyectada se estima un tiempo de vida útil de 25 años, la cual consiste en la operación y mantenimiento de una estación de servicio tipo rural. La superficie donde está construida la estación de servicio es de 3,629.40 m² en la carretera Los Naranjos esquina Terraplen Exvia del Ferrocarril, s/n, Col. San Francisco, en el poblado Los Naranjos, del municipio Tres Valles, Veracruz.



Figura 5. Dimensiones del proyecto.

A continuación, se presenta el cuadro con las coordenadas del polígono general del proyecto Datum WGS-84, Z-13N.

CUADRO DE CONSTRUCCION, ES. 7784						
LADO		RUMBO	DISTANCIA	V	C O O R D E N A D A S	
EST	PV				Y	X
				1	2,031,753.990	798,556.118
1	2	N 32°29'20.07" E	20.866	2	2,031,771.591	798,567.326
2	3	N 39°09'32.75" E	17.964	3	2,031,785.520	798,578.669
3	4	N 55°18'35.09" E	20.270	4	2,031,797.056	798,595.336
4	5	N 72°38'06.88" E	25.150	5	2,031,804.562	798,619.340
5	6	N 86°20'28.52" E	21.970	6	2,031,805.964	798,641.265
6	7	S 07°45'08.77" O	52.090	7	2,031,754.350	798,634.239
7	8	S 41°29'56.33" O	26.500	8	2,031,734.503	798,616.680
8	1	N 72°09'47.41" O	63.620	1	2,031,753.990	798,556.118
SUPERFICIE = 3,629.40 m²						

Tabla 2. Cuadro de construcción del polígono general del proyecto.

Fotografías de la zona del proyecto:



Fotografía 1. Vista general de la Estación de Servicio



Fotografía 2. Vista lateral de la zona de despacho.



Fotografía 3. Extintor y paro de emergencia en la zona oficina y sanitarios.



Fotografía 4. Vista general de dispensario.



Fotografía 5. Zona de tanques.



Fotografía 6. Anuncio independiente con número de la estación de servicio.

b) Dimensiones del Proyecto

El proyecto donde se encuentran las instalaciones de la estación de servicio cuenta con una superficie total de 3,629.4 m².

Cuadro de Áreas dentro de la Estación de Servicio:

Obra	SUPERFICIE (m²)	%
Área administrativa	56.7	1.55
Área de Baños y Sanitarios	15.95	0.43
Área de Bodegas y Depositos	23.9	0.66
Cuarto de Maquinas	10.05	0.3
Módulos de Abastecimiento	135.25	3.73
Área de Almacenamiento de Combustible	79.3	2.18
Acceso y Circulación	3294.4	90.76
Áreas Verdes	14	0.39
Área Total Estación de Servicios	3629.4	100.0

c) Características del proyecto.

Los procesos que se emplearan en la estación de servicio son los de almacenamiento y expendio de hidrocarburos, particularmente tratándose de gasolina (Magna) y diésel.

La estación de servicio tendrá la capacidad de almacenar 80,000 litros de combustible, distribuidos en 2 tanques de almacenamiento subterráneo, siendo un depósito para gasolina Magna de 60,000 litros y un depósito para diésel con capacidad de 40,000 litros.

El área total del polígono del proyecto es de 3,629.4 m², la superficie de afectación es donde existe construcción dentro del polígono donde está instalada la estación de servicio y comprende una superficie de 321 m².

Debido a que el proyecto se encuentra en una zona rural, su operación es de importancia para el desarrollo económico local, incentivando el tránsito de vehículos por la zona.

La estación de servicio descarga sus aguas residuales domésticas y sanitarias al sistema de alcantarillado local.

d) **Uso del Suelo**

El principal uso que se le da al suelo en los predios colindantes es habitacional, agropecuario y de servicios.

e) **Programa de Trabajo:**

Etapa	Duración (Años)	
	1 al 25	26 al 27
Operación y Mantenimiento		
Abandono		

Tabla 3. Programa de Trabajo (Diagrama de Gantt).

El proyecto contempla 2 etapas para su desarrollo:

1. Operación y Mantenimiento

La operación de la Estación de Servicio se realiza bajo un esquema de seguridad tanto para los trabajadores, la población y para el ambiente, cumpliendo con la normatividad existente.

El programa de mantenimiento lo integran todas las actividades que se desarrollan en la Estación de Servicio para conservar en condiciones óptimas de seguridad y operación los equipos e instalaciones como son: dispensarios, bombas sumergibles, válvulas, tuberías, instalaciones eléctricas, tierras físicas, extintores, drenajes, trampas de combustible, sistemas de recuperación de vapores, sistemas de control de inventarios, monitoreo de fugas, limpieza ecológica, pintura en general, señalamientos, etc.; elaborado principalmente en base a los manuales de mantenimiento de cada equipo o en su caso a las indicaciones de los fabricantes.

Por su naturaleza el mantenimiento se divide en preventivo y correctivo:

- **Mantenimiento Preventivo:** Son las actividades que se desarrollan de acuerdo a un programa predeterminado; permite detectar y prevenir a tiempo cualquier desperfecto antes de que falle algún equipo o instalación; si se lleva a cabo correctamente disminuirá riesgos e interrupciones repentinas.
- **Mantenimiento Correctivo:** Son las actividades que se desarrollan para sustituir algún equipo o instalación por reparación o sustitución de los mismos.

Por seguridad y para evitar riesgos, toda reparación será realizada por personal capacitado; ya sea el personal que trabaja en la estación de servicio, o por medio de empresas especializadas, utilizando las herramientas y refacciones adecuadas que garanticen los trabajos de reparación, y atender correctamente y a tiempo cualquier eventualidad.

OPERACIÓN:

La operación de esta estación de servicios cumple con los lineamientos y disposiciones administrativas en materia de seguridad industrial, seguridad operativa y protección al ambiente, este último es el elemento rector del presente documento a evaluar.

La estación de servicios realizará las siguientes actividades de operación:

- Recepción y descarga de productos
- Despacho de producto al público.
- Investigación de accidentes e incidentes.
- Preparación y respuesta para las emergencias.

En el caso de los derrames de hidrocarburos se procede conforme a lo establecido en la Ley General para la Prevención y Gestión de los Residuos y su Reglamento.

- **Recepción y descarga de productos inflamables y combustibles con autotanques:**

1. Lineamientos para la recepción de productos

a. Personal involucrado en el manejo, transporte y almacenamiento de productos inflamables y combustibles

1. Conocer las características y riesgos de los productos que se manejan, los cuales se describen en las hojas de seguridad y las hojas de transporte de producto.

2. Tomar la capacitación necesaria para el empleo adecuado del equipo portátil de contra incendio y de los dispositivos de seguridad con que cuentan las instalaciones y los equipos de reparto.

3. Conocer las acciones para hacer frente a las contingencias probables dentro de las instalaciones, tales como la evacuación del personal y vehículos, inspección y manejo de extintores, combate de incendios, solicitud de apoyo a protección civil, bomberos, etc.

4. Usar adecuadamente la ropa y equipo de protección personal: ropa de algodón industrial ajustada en cuello, puños y cintura, calzado industrial antiderrapante, guantes.

5. Los responsables de la selección y contratación del personal que funge como encargado de la Estación de Servicio o receptor, y del personal involucrado con la recepción y descarga de productos inflamables y combustibles, deben conservar la comprobación documental de la capacitación impartida (constancia de habilidades).

6. Cumplir con las medidas de seguridad internas de la Estación de Servicio.
7. Conocer las características y particularidades de los equipos de transporte.
8. Verificar que la descarga de auto-tanques se lleve a cabo exclusivamente sobre superficies horizontales o especificadas.
9. En todos los casos, llevar a cabo el ascenso y descenso de la cabina de auto-tanques o de la escalera del contenedor (tonel), con la cara de frente al asiento del operador o de frente al tonel, teniendo en todo momento tres puntos de apoyo: dos manos y un pie o dos pies y una mano.

b. Regulado y/o Administrador de la Estación de Servicio

1. Conocer, aplicar y hacer cumplir lo dispuesto en las medidas de seguridad, que se señalan en este procedimiento.
2. Mantener en buen estado el equipo y accesorios utilizados en la descarga de productos del auto-tanque (empaques, mangueras, adaptadores, etc.), así como contar con los repuestos suficientes para darles mantenimiento.
3. Identificar con señales o avisos y pintar con colores de acuerdo con los productos que se manejan, las tapas de los contenedores de las bocatomas de los tanques de almacenamiento, manteniendo en buen estado las áreas circundantes, así como los contenedores y tapas de los tanques de almacenamiento.
4. Asegurar que los tanques de almacenamiento de productos, cuenten como mínimo con los siguientes dispositivos de seguridad, verificando que se encuentren en buen estado y en óptimas condiciones de operación:
 - Mangueras y conexiones herméticas para la descarga de productos.
 - Contenedor de derrames libre de hidrocarburos y desechos, con capacidad mínima de 19 litros e instalado en la boquilla de descarga de productos de los tanques de almacenamiento.
 - Válvula de sobrellenado en la boquilla de descarga, que de manera automática impida el flujo de hidrocarburos hacia el interior del tanque de almacenamiento, cuando éste alcance un nivel de llenado del 95% de su capacidad.
5. Contar con los respaldos documentales vigentes (registros) que contengan los resultados de las pruebas de hermeticidad realizadas a los tanques de almacenamiento.
6. Verificar que las mangueras de descarga de auto-tanques no tengan una longitud mayor a los 4 metros, salvo en los casos donde se otorguen autorizaciones específicas.
7. Proporcionar las calzas para impedir el movimiento del auto-tanque, verificando el operador del auto-tanque y encargado de la Estación de servicio que se encuentren en buen estado.
8. En donde resulte aplicable, cumplir con lo dispuesto en la regulación y normatividad relacionada con los aspectos de seguridad industrial, seguridad operativa y la protección al medio ambiente.
9. Facilitar las maniobras de recepción, descarga y retiro del auto-tanque, verificando que éstas se realicen con seguridad.

10. Difundir los procedimientos de seguridad para la descarga de productos, capacitar al encargado y empleados en general de la Estación de Servicio y vigilar su estricto cumplimiento.

11. Capacitar al encargado y trabajadores en general en los procedimientos contemplados en el Plan de Contingencias o Programa Interno de Protección Civil de la Estación de Servicio para Casos de Emergencia.

12. Vigilar la realización periódica del programa de simulacros de emergencia por derrame, fuga o incendio de instalaciones, así como de evacuación de personas y vehículos.

13. Colocar y vigilar que se mantenga en buen estado la señalización de: “No Fumar” y “Apague su Celular” en baños, vestidores de empleados, sanitarios para clientes y en general, en todas las áreas de la Estación de Servicio.

c. Encargado o Responsable de la recepción de productos

1. Controlar la circulación interna de los vehículos, de manera que se garantice la preferencia al conductor del auto-tanque.

2. Verificar que las maniobras de recepción, descarga de productos y retiro del auto-tanque, se realicen de acuerdo a las disposiciones de seguridad establecidas.

3. Mostrar al operador del auto-tanque la impresión de las existencias del sistema electrónico de medición o control de inventarios, como evidencia de la disponibilidad de espacio en el tanque de almacenamiento para la descarga del producto (El llenado de los tanques de almacenamiento, debe tener como máximo hasta el noventa por ciento de su capacidad, verificado con el sistema electrónico de medición o control de inventarios).

4. Indicar al operador del auto-tanque, la posición exacta del auto-tanque y el tanque de almacenamiento en el que debe efectuarse la descarga del producto.

5. Mantener en todo momento libre de obstrucciones la zona de descarga.

6. Vigilar el cumplimiento de lo dispuesto por la señalización de “No Fumar” y “Apague su celular” en los baños y vestidores de empleados, en los sanitarios para clientes y en todas las áreas de la Estación de Servicio.

d. Operador del auto-tanque

1. Cumplir con las disposiciones y reglamentos establecidos por la Secretaría de Comunicaciones y Transporte, en materia de transporte de productos y materiales peligrosos.

2. Cumplir los señalamientos de circulación y seguridad de la Estación de Servicio, así como con lo dispuesto en el Reglamento Local de Tránsito.

3. Realizar con precaución las maniobras del auto-tanque dentro de la Estación de Servicio, respetando el límite de velocidad máxima permitida de 10 km/hr.

4. Previa inspección visual, efectuar las conexiones necesarias del auto-tanque al tanque de almacenamiento, para llevar a cabo las operaciones de descarga de productos.

5. Vigilar el auto-tanque y dispositivos de conexión de las mangueras durante las maniobras de descarga de productos.

6. El operador no debe fumar ni operar el auto-tanque en estado de ebriedad o intoxicación por drogas o medicamentos.

2. Procedimiento para la descarga de auto-tanques

a. Arribo del auto-tanque

1. El encargado de la Estación de Servicio, debe atender de inmediato al operador del auto-tanque para no causar demoras en la descarga. En el caso de que otro auto-tanque se encuentre descargando producto y no permita su descarga, el operador debe esperar a que dicho auto-tanque termine su operación y se retire para iniciar la operación de la descarga siguiente.

2. Si llegasen a la vez dos auto-tanques, éstos no podrán ser descargados simultáneamente, para garantizar que ambas operaciones se llevarán a cabo independientemente y en forma segura.

3. Una vez posicionado el auto-tanque, el operador del auto-tanque debe apagar el motor de la unidad, cortar corriente, accionar el freno de estacionamiento dejando la palanca de velocidad en “neutral” o lo recomendado por el fabricante del vehículo, retirando la llave del interruptor y colocándola en la parte externa de la caja de válvulas.

Cumplido lo anterior, el operador del auto-tanque debe bajar de la cabina verificando que no existan condiciones en su entorno que puedan poner en riesgo la operación, conectar el auto-tanque a la tierra física ubicada en el costado del contenedor, colocar las calzas de madera y/o plástico en las llantas para asegurar la inmovilidad del vehículo.

Verificar que la tierra física se encuentre libre de pintura, que la conexión entre las pinzas y el cable no se encuentre trozada y que las pinzas ejerzan una adecuada presión.

Para colocar las calzas, éstas deben acercarse con el pie teniendo cuidado de no exponer las partes del cuerpo, en tanto que para retirarlas se debe utilizar el cable o la cadena a la cual están sujetas.

4. El encargado responsable debe colocar como mínimo 4 biombos con el texto: “PELIGRO DESCARGANDO COMBUSTIBLE” protegiendo cuando menos un área de 6.0 metros por 6.0 metros, tomando como centro la bocatoma del tanque donde se descargará el producto.

5. El Encargado debe colocar cuando menos dos extintores de 9 kg (20 lbs) de polvo químico seco del tipo ABC, cercanos al área de descarga para poderlos accionar de inmediato en caso necesario.

6. Antes de iniciar el proceso de descarga de producto, el responsable de la Estación de Servicio debe cortar el suministro de energía eléctrica a la(s) bomba(s) sumergible(s) del tanque de almacenamiento al que se conecta el auto-tanque.

7. El Operador del auto-tanque debe presentar y entregar al encargado, la factura y/o remisión de venta del producto que se va a descargar.

8. El Encargado debe comprobar que el sello (cola de ratón, si aplica), colocado en la caja de válvulas, se encuentre íntegro antes de retirarlo y que coincida con el número asentado en la factura.

9. Se debe verificar los niveles de combustible, según los lineamientos y acuerdos establecidos entre cliente y proveedor (lo cual definirá si se destapa la tapa del domo para verificar el nivel contenido)

Si es el caso, durante la apertura de la tapa del domo del contenedor, el personal debe colocarse con la espalda a favor del viento, flexionando las rodillas y teniendo especial cuidado en no permitir la introducción de objetos extraños al interior del tanque contenedor,

para evitar que puedan obstruirse las válvulas de descarga y/o de emergencia. Por esta razón, el personal debe evitar la portación de peines, lápices, plumas, sellos, etc. en las bolsas de la camisa.

10. El encargado y el operador, conjuntamente, deben obtener una muestra de producto a través de la válvula de descarga para verificar su color, así como la ausencia de turbiedad y/o agua.

11. El encargado y el operador deben verificar que el recipiente metálico que contendrá la muestra del producto se encuentre debidamente aterrizado, para proceder de la siguiente manera:

- Verificar que el auto-tanque se encuentre debidamente conectado a la tierra física.
- Colocar el recipiente portátil metálico dentro de la caja de válvulas de descarga, de manera que exista contacto físico entre la boquilla de la válvula de descarga, el borde del recipiente metálico y el piso de la caja de válvulas del auto-tanque.
- Proceder lentamente al llenado del recipiente de muestra, manteniendo en contacto durante este proceso al recipiente con la válvula de descarga y con el piso de la caja de válvulas.

12. Si la calidad del producto muestreado cumple con las especificaciones establecidas, el producto contenido en el recipiente de muestra debe verterse al tanque de almacenamiento de la Estación de Servicio, antes de iniciar el proceso de descarga.

13. En caso de encontrarse alguna anomalía en el producto muestreado, el Encargado debe notificar de inmediato la irregularidad al proveedor que surtió el producto, con lo cual procederá a la aplicación del procedimiento de devolución respectivo.

b. Descarga del producto.

1. Antes de iniciar el proceso de descarga del producto, el encargado debe colocar 4 biombos de seguridad, debiendo colocar en el área de descarga a dos personas, cada una con un extintor de polvo químico seco en condiciones de operación y dentro de su período de vigencia.

2. El encargado de la Estación de Servicio proporciona la manguera para la recuperación de vapores y la correspondiente para la descarga, incluido el codo de descarga con mirilla.

3. El operador debe conectar al auto-tanque la manguera para la recuperación de vapores, en tanto que el Encargado conecta el otro extremo de dicha manguera al codo de descarga. El conjunto ya ensamblado, se fija en la boquilla de retorno de vapores del tanque de almacenamiento.

4. Una vez conectada la manguera de recuperación de vapores, se lleva a cabo la conexión de la manguera de descarga de producto inicialmente por el extremo de la boquilla del tanque de almacenamiento y posteriormente por el extremo que se conecta a la válvula de descarga del auto-tanque. Al encargado, le corresponde la conexión de la manguera a la boquilla del tanque de almacenamiento, en tanto que al operador el acoplamiento al auto-tanque.

5. Después de que el Encargado haya llevado a cabo la conexión del codo de descarga, el Operador debe proceder a la apertura lenta de las válvulas de descarga y de emergencia, verificando cada 5 minutos el paso del producto por la mirilla del codo de descarga.

6. El Operador y el Encargado deben permanecer en el sitio de descarga y vigilar toda la operación, sin apartarse de la bocatoma del tanque de almacenamiento.

7. El Operador no debe permanecer por ningún motivo en la cabina del vehículo durante la operación de descarga del producto.

8. Si durante las operaciones de descarga de producto se presentara alguna emergencia, el Operador debe accionar de inmediato las válvulas de emergencia y de cierre de la descarga del auto-tanque.

9. El producto sólo debe ser descargado en los tanques de almacenamiento de la Estación de Servicio. Queda estrictamente prohibida la descarga del producto sobrante en tambores de 200 litros o en cualquier otro tipo de recipiente, como cubetas de metal o plástico.

10. Por ningún motivo debe descargarse de manera simultánea en dos o más tanques de almacenamiento con el mismo auto-tanque.

11. En el caso de que el producto descargado sea diésel, no se requiere utilizar la manguera de retorno de vapores hacia el tanque, por lo que tanto el Encargado como el Operador deben verificar que la tapa de recuperación de vapores del auto-tanque se encuentre cerrada durante el proceso de descarga.

c. Comprobación de entrega total de producto y desconexión

1. Una vez que en la mirilla del codo de descarga no se aprecie flujo de producto, el Operador debe cerrar las válvulas de descarga y de emergencia.

2. A solicitud del Encargado de la Estación de Servicio, el Operador debe accionar la palanca de la válvula de descarga verificando que la válvula de emergencia se encuentre abierta, para asegurar de esta manera la entrega total de producto.

3. Posteriormente se lleva a cabo la desconexión de la manguera de descarga de acuerdo a la siguiente secuencia:

- Debe primero cerrarse la válvula del auto-tanque, desconectar el extremo de la manguera conectado a la válvula de descarga del auto-tanque, levantando la manguera para permitir el drenado del producto remanente hacia el tanque de almacenamiento; posteriormente, se procede a desconectar el extremo conectado al tanque de almacenamiento, asumiendo el Encargado y el Operador su respectiva tarea de accionamiento de la válvula del contenedor y desconexión.
- Queda estrictamente prohibido abrir la tapa del domo del auto-tanque al final de la descarga, ya que esto ocasionaría la pérdida de los vapores recuperados del tanque de almacenamiento.
- El Encargado de la Estación de Servicio concluye su labor tapando la boquilla de llenado del tanque de almacenamiento y colocando la tapa en el registro correspondiente, retirando del área las conexiones de descarga (codos), las señales preventivas, la manguera y las personas con los extintores.

4. Al finalizar la secuencia anterior, el Operador debe retirar la(s) tierra(s) física(s) del auto-tanque y las cuñas colocadas en las ruedas de dicho vehículo.

5. El acuse de la entrega del producto debe llevarse a cabo hasta el final de las operaciones de descarga, debiendo el Encargado de la Estación de Servicio imprimir el sello de recibido y firmar de conformidad.

6. Al término de las actividades anteriormente descritas, el Operador del auto-tanque debe retirar de inmediato la unidad de la Estación de Servicio y retornar a su centro de trabajo por la ruta previamente establecida.

➤ **Despacho de producto al público.**

1. El cliente accede al área de despacho debiendo detener el vehículo y apagar el motor.
2. El Despachador verifica que el vehículo no presente fugas de gasolina o diésel, vapor o humo en el cofre del motor; que el conductor y sus acompañantes no estén fumando ni utilizando teléfono celular.
3. El Despachador quita el tapón del tanque de almacenamiento de combustible del vehículo, antes de tomar la pistola de despacho, y lo coloca en la base de soporte del tapón del propio vehículo, en caso de existir ésta, y en caso contrario, lo coloca sobre el dispensario.
4. El Despachador toma la pistola de despacho del dispensario y no debe accionarla, sino hasta que se introduce la boquilla en el conducto del depósito del tanque de almacenamiento del vehículo.
5. El Despachador debe asegurarse que antes de introducir la pistola a la bocatoma del tanque no se encuentren personas fumando o utilizando el celular en el interior del vehículo; el mismo despachador no debe tener teléfono celular, ni cerillos o encendedor en sus bolsillos.
6. El Despachador coloca la boquilla de la pistola en la entrada del depósito de combustible del vehículo y, en caso de que el dispensario así lo permita, programa en el dispensario cantidades de volumen de litros o importe que solicite el cliente; suministra el producto cuidando que no se derrame y deja de surtir al paro automático de la pistola. El despachador por ningún motivo debe accionar la pistola de despacho para sobrellenar el tanque de combustible del vehículo.
7. El despachador debe permanecer cerca del vehículo, vigilando la operación.
8. El Despachador retira la pistola de la entrada del depósito del vehículo, acomodando la manguera en el dispensario.
9. El Despachador coloca el tapón del tanque del vehículo, verificando que quede bien cerrado.
10. El Despachador en su caso, entrega al conductor las llaves del vehículo, para que éste, una vez concluido el proceso de pago, proceda a retirarse del área de despacho.

Otros aspectos relacionados con la provisión de servicios.

El personal que atiende el vehículo debe ofrecer al cliente los distintos servicios que ofrece la Estación de Servicio:

- a. Limpieza del parabrisas.
- b. Revisión de la presión de las llantas.
- c. Revisión de niveles de agua, aceite y lubricantes o aditivos.

En el caso que el cliente requiera que al vehículo le verifiquen sus niveles de agua, aceite y lubricantes, aditivos o que le suministren aceite, aire y/o agua o algún aditivo; el personal que lo atiende se asegura cuando levante el cofre de un vehículo, que esté fijo antes de inclinarse sobre el motor, así como que el motor esté apagado para proporcionar el servicio; al terminar debe asegurarse de que quede el cofre bien cerrado.

Durante la revisión de las baterías para reponer el nivel con agua destilada, se debe remover con suficiente agua el polvo blanco y evitar que este polvo o la solución entre a los ojos.

El personal de la Estación de Servicio atiende con prontitud y cortesía, a solicitud del cliente, la expedición de notas de consumo y facturas.

➤ Preparación y respuesta para las emergencias.

Se cuenta con un plan de respuesta a emergencias que establece las acciones a realizar antes, durante y después de la ocurrencia de una emergencia en la estación de servicios, con el propósito que los trabajadores desarrollen la capacidad para responder de manera oportuna, segura y adecuada, mitigando el impacto al personal, a las instalaciones, al medio ambiente y a terceros, se anexa plan de respuesta a emergencias.

➤ Investigación de accidentes e incidentes.

En las estaciones de servicios los accidentes más comunes son el derrame de combustibles en la zona de los dispensarios, ya sea por el sobre llenado del tanque del vehículo manipulado por el despachador, o en los tanques de almacenamiento debido a la falta de mantenimiento y pruebas de hermeticidad que prevengan fugas en estos, en caso de ocurrir un accidente se realizará una investigación exhaustiva para saber cuál fue la causa, dejar registrado el incidente en una bitácora y corregir la causa ya sea dando mantenimiento a los equipos, tanques e instalaciones, y con capacitación al personal en caso de ser por un error humano.

MANTENIMIENTO:

La estación de servicios cuenta con un programa de mantenimiento para conservar en óptimas condiciones de seguridad y operación los elementos constructivos, equipos e instalaciones.

El mantenimiento es de carácter preventivo y correctivo, a efecto de identificar y corregir situaciones que pudieran generar riesgos e interrupciones repentinas en la operación de equipos e instalaciones, así como para reparar o sustituir equipos o instalaciones que estén dañadas o que no funcionan. Se cuenta con un programa mensual de detección de fugas y derrames tomando como base la información del sistema de control de inventarios para detectar situaciones de riesgo en la seguridad operativa y la protección al ambiente.

El programa de mantenimiento que se tenía se ha adecuado en base a lo establecido a la norma NOM-EM-001-ASEA-2015.

El programa de mantenimiento de los sistemas cuenta con procedimientos enfocados a:

- a. Verificar el funcionamiento seguro de los equipos relacionados con la operación;
- b. Asegurar que los materiales y refacciones que se usan en los equipos cumplen con las especificaciones requeridas;
- c. Testificar que se lleven a cabo las revisiones y pruebas periódicas a los equipos;

- d. Realizar el mantenimiento con base en las recomendaciones del fabricante y/o, en su caso, del análisis de riesgos y el procedimiento de la empresa;
- e. Revisar el cumplimiento de las acciones correctivas resultantes del mantenimiento;
- f. Revisar los equipos nuevos y de reemplazo, para el cumplimiento con los requerimientos de diseño donde estarán instalados, y
- g. Definir los criterios o límites de aceptación; la frecuencia de las revisiones y pruebas, conforme a las recomendaciones del fabricante; las buenas prácticas de ingeniería; los requerimientos regulatorios y las políticas del Regulado, entre otros.

Los trabajos de mantenimiento quedan registrados en una bitácora foliada.

Bitácora:

Para efectos de control y verificación de las actividades de mantenimiento la Estación de Servicio cuenta con una "Bitácoras foliadas", para el registro de: mantenimiento preventivo y correctivo de edificaciones, elementos constructivos, equipos, sistemas e instalaciones de la Estación de Servicio, pruebas de hermeticidad, incidentes e inspecciones de mantenimiento, entre otros.

Características de la bitácora.

- No debe contener tachaduras y en caso de requerirse alguna corrección, ésta será a través de un nuevo registro, sin eliminar la hoja y sin borrar ni tachar el registro previo.
- Estará disponible en todo momento en la Estación de Servicio y en un lugar de fácil acceso tanto para el responsable de dicha estación como para los trabajadores autorizados.
- La bitácora debe contener como mínimo lo siguiente: Nombre y número de la Estación de Servicio, domicilio, nombre del equipo y nombre y firmas de los trabajadores autorizados, firma autógrafa del o los trabajadores que realizaron el registro de actividades, así como la fecha y hora del registro.

Previsiones para realizar el mantenimiento a equipo e instalaciones.

- **Preparativos para realizar actividades de mantenimiento.**

Todos los trabajos peligrosos efectuados por los trabajadores de la Estación de Servicios o contratados con terceros estarán autorizados por escrito por el responsable de la Estación de Servicio y se registrarán en las bitácoras, anotando la fecha y horas de inicio y terminación programadas, así como el equipo y materiales de seguridad que serán utilizados.

Los trabajadores de la Estación de Servicio y el personal externo cuentan con el equipo de seguridad y protección de acuerdo a la norma NOM-017-STPS-2008, o la que la modifique o sustituya, así como con herramientas y equipos adecuados de acuerdo al lugar y las actividades que vayan a realizar.

Antes de realizar cualquier actividad de mantenimiento se deben seguir las medidas establecidas en los procedimientos de mantenimiento, las recomendaciones de fabricante y las siguientes:

- a. Suspender el suministro de energía eléctrica al equipo en mantenimiento y aplicar el procedimiento de seguridad de etiquetado, bloqueo y candado.
- b. Para actividades en dispensarios, suspender el despacho de producto desde la bomba sumergible al dispensario.
- c. Delimitar la zona en un radio de:
 - 1. 6.10 metros a partir de cualquier costado de los dispensarios.
 - 2. 3.00 metros a partir de la bocatoma de llenado de tanques de almacenamiento.
 - 3. 3.00 metros a partir de la bomba sumergible.
 - 4. 8.00 metros a partir de la trampa de grasas o combustibles.
- d. Verificar con un explosímetro que no existan o se presenten concentraciones de vapores.
- e. Eliminar cualquier punto de ignición.
- f. Todas las herramientas eléctricas portátiles estarán aterrizadas y sus conexiones e instalación serán a prueba de explosión.
- g. En el área de trabajo se designarán a dos personas capacitadas en el uso de extintores, cada una con un extintor de polvo químico seco tipo ABC de 9 kg.
- h. Cuando se realicen trabajos en el interior del tanque de almacenamiento se tendrá una persona en el exterior encargado de la seguridad.

Medidas de seguridad para realizar trabajos “en caliente” o que generen fuentes de ignición.

Para los casos en los que se justifique realizar trabajos “en caliente”, antes de iniciar debe analizarse las actividades que serán realizadas y las áreas donde se llevarán a cabo para identificar los riesgos potenciales y definir las medidas a seguir para garantizar la seguridad de las personas e instalaciones durante el desarrollo de las actividades. Además se debe cumplir con lo establecido en sus procedimientos de mantenimiento, recomendaciones de fabricante y norma NOM-027-STPS-2008, o la que la modifique o sustituya.

Antes de realizar cualquier actividad de mantenimiento se deben seguir las medidas establecidas en los procedimientos de mantenimiento, las recomendaciones de fabricante y las siguientes:

- a. Suspender el suministro de energía eléctrica a todos los equipos de bombeo y despacho de combustibles y aplicar procedimiento de seguridad de etiquetado, bloqueo y candado donde sea requerido.
- b. Despresurizar las líneas de producto.
- c. Inspeccionar las áreas donde se realizarán las actividades, y eliminar fugas, derrames o acumulaciones de combustibles.
- d. Limpiar las áreas de trabajo.
- e. Retirar los residuos peligrosos generados.
- f. Verificar con un explosímetro que no existan concentraciones explosivas de vapores.

Medidas de seguridad para realizar trabajos en áreas cercanas a líneas eléctricas de media y alta tensión.

Para realizar cualquier trabajo de mantenimiento utilizando elementos de altura como plataformas (andamios de torre fijos o móviles), se requiere dar cumplimiento a lo establecido en la norma NOM-009-STPS-2011, o la que la modifique o sustituya; adicionalmente, conservar en todo momento una distancia horizontal mínima de seguridad de 5.00 metros entre la estructura de la plataforma (incluyendo los objetos o personas que se ubiquen sobre ella) y la proyección vertical de las líneas eléctricas.

Para actividades que se requieran realizar a distancias menores se debe solicitar permiso la empresa productiva del estado a cargo de las líneas eléctricas, para que ésta aplique las medidas de protección apropiadas, a fin de realizar el montaje de la plataforma y los trabajos requeridos.

Todos los trabajos de inspección, mantenimiento, limpieza y sustitución de equipo e instalaciones que se realicen en áreas cercanas a líneas eléctricas de media y alta tensión, deben cumplir con estas disposiciones siguientes:

- a. Instalar plataforma en áreas con suelo firme.
- b. Para estabilizar la plataforma, la relación entre la altura y ancho de la plataforma no debe exceder de 3.5:1 para instalación fija y 3:1 para instalación móvil.
- c. Verificar que las ruedas instaladas en los montantes de las plataformas móviles sean de por lo menos 125 mm de diámetro y que estén equipadas con dispositivos de frenos en las ruedas que no se puedan soltar por accidente.
- d. Instalar la escalera de acceso en el interior de la plataforma y contar con una tapa de acceso con seguro en la sección superior.
- e. Al realizar los trabajos sobre la plataforma utilizar equipo de protección personal: Casco, guantes, calzado dieléctrico y arnés de seguridad contra caídas.
- f. Todas las herramientas eléctricas portátiles deben estar aterrizadas.
- g. El área de trabajo estará restringida exclusivamente al interior de la sección superior de la plataforma y por ningún motivo debe acercarse la herramienta a menos de 5.00 metros de las líneas eléctricas.
- h. Ningún objeto debe exceder el límite establecido por la superficie superior del andamio y si por alguna razón no se puede cumplir con esta condición, las maniobras deben realizarse en la zona más alejada de las líneas eléctricas.

Además, dichos trabajos y los trabajos “en caliente o que generen fuentes de ignición” deben estar autorizados por escrito por el Responsable de la Estación de Servicio y serán registrados en la bitácora, anotando la fecha y hora de inicio y terminación programada, indicando el equipo y materiales de seguridad que serán utilizados. Al finalizar los trabajos deben registrarse los datos y los eventos relevantes que ocurrieron.

Medidas de seguridad en caso de derrames de combustibles.

Cuando al realizar actividades de mantenimiento en la Estación de Servicio se presenten fugas o derrames de productos en tuberías, conexiones y cualquier otro elemento presurizado o con acumulaciones de combustibles, se deben realizar las acciones siguientes:

- a. Suspender inmediatamente los trabajos de mantenimiento que se estén realizando.
- b. Suspender el suministro de energía eléctrica a los equipos que originaron el derrame.
- c. Activar el sistema de paro por emergencia de la instalación.
- d. Eliminar todas las fuentes de calor o que produzcan chispas, que estén cercanas al área del derrame.
- e. Evacuar al personal ajeno a la instalación.
- f. Corregir el origen del derrame.
- g. Lavar el área con abundante agua y recolectar el producto derramado en la trampa de combustibles.
- h. Colocar los residuos peligrosos en los lugares de confinamiento.
- i. Una vez realizada la corrección del origen del problema y establecidas las condiciones seguras de operación de la instalación se podrá continuar con los trabajos de mantenimiento y operación, de acuerdo a los lineamientos del procedimiento de emergencia por fugas y derrames de hidrocarburos.

El programa de mantenimiento se aplica a:

- a. Los tanques de almacenamiento y recipientes presurizados;
- b. Los sistemas de paro de emergencia;
- c. Los dispositivos y sistemas de alivio de presión y de venteo;
- d. Las protecciones de la instalación, tales como controles, enlaces de protección, sensores y alarmas;
- e. Los sistemas de bombeo y tuberías, y
- f. Las especificaciones de los materiales utilizados en las modificaciones o cambios del equipo.

Mantenimiento a tanques de almacenamiento y recipientes presurizados.

Dado que la gran mayoría de los tanques de almacenamiento se encuentran confinados, ya sean enterrados o superficiales, el mantenimiento se circunscribe a verificar los resultados de las pruebas de hermeticidad y al drenado del agua que se condensa por cambios de temperatura tanto del Ambiente como de los productos.

Por lo que, previo a la realización de trabajos de mantenimiento de tanques de almacenamiento se debe proceder a verificar los resultados de las pruebas de hermeticidad, realizar el drenado de agua del tanque y, recalibrar los tanques para ajustar la capacidad volumétrica de los mismos en la consola del equipo del sistema de control de inventarios.

La recalibración volumétrica de tanques se realiza una vez al año.

Mantenimiento a tuberías de producto y accesorios de conexión.

Concepto	Descripción
Pruebas de hermeticidad.	<p>Las actividades de mantenimiento para las tuberías consistirán en verificar los resultados de las pruebas de hermeticidad, a fin de realizar las correcciones que sean necesarias.</p> <p>Para la realización de las pruebas de hermeticidad se utilizarán los sistemas fijos, o bien los sistemas móviles.</p> <p>Los resultados que se obtengan de las pruebas de hermeticidad realizados con equipo fijo o móvil quedarán registrados en la bitácora y el original se guardará en el archivo de la Estación de Servicio, y se exhibirá a la AGENCIA cuando así se solicite.</p> <p>Con los resultados de las pruebas de hermeticidad se podrá identificar si se requiere realizar actividades de mantenimiento a las tuberías y, en su caso, determinar las acciones para llevar a cabo las reparaciones correspondientes, la suspensión temporal de las mismas o el retiro definitivo y sustitución por tuberías nuevas.</p> <p>En caso de ser detectada alguna fuga, se procederá a suspender la operación del tanque que alimenta dichas tuberías y a verificar la parte afectada para su reparación o sustitución según sea el caso.</p> <p>La prueba de hermeticidad en tuberías alimentadas por tanques de doble pared se debe realizar, una inicial, previo a la puesta en servicio de la Estación de Servicio, otra a los cinco años y a partir del sexto año, en forma anual a través de Terceros Especialistas.</p>
Registros y tapas para el cambio de dirección de tuberías.	El mantenimiento de registros y tapas se hará para comprobar que no estén fracturados y que las tapas sean de las dimensiones que tiene el registro y asienten completamente en los mismos. Además, si los registros y tapas se encuentran en áreas clasificadas como no peligrosas se debe comprobar que las tapas sellen herméticamente.
Conectores flexibles de tubería en contenedores.	El mantenimiento consistirá en revisar que los conectores no estén golpeados o torcidos y que no tengan fugas de producto.
Válvulas de corte rápido Shut-off.	El mantenimiento consiste en verificar que la válvula funciona y mantiene su integridad operativa conforme a las recomendaciones y especificaciones del fabricante.
Válvulas de venteo o presión vacío.	El mantenimiento debe contemplar que las válvulas funcionen y mantengan su integridad operativa de acuerdo a las recomendaciones y especificaciones del fabricante.

Concepto	Descripción
Arrestador de flama.	Se debe mantener limpio y libre de obstrucciones. En caso de existir daño, fractura o ruptura de algún elemento que compone el arresta flama se debe reemplazar por uno en buen estado, con el fin de asegurar el correcto funcionamiento y la integridad operativa.
Juntas de expansión (mangueras metálicas flexibles).	La comprobación se hará de acuerdo a los resultados de las pruebas de hermeticidad aplicadas a las tuberías. En caso de existir daño, fractura o ruptura de algún elemento que compone las juntas de expansión (mangueras metálica flexible) se debe reemplazar por una en buen estado, con el fin de asegurar el correcto funcionamiento y la integridad operativa.

Sistemas de drenaje.

Concepto	Descripción
Registros y tubería.	<p>Los sistemas de drenaje se deben mantener limpios y libres de cualquier obstrucción, y que permita el flujo hacia los sistemas de drenaje municipal o pozos de absorción. Para no impactar al sistema de drenaje municipal se debe verificar diariamente que la trampa de gasolinas y diésel se conserve libre de hidrocarburos y se encuentre en condiciones de operación.</p> <p>En los sistemas de drenaje aceitoso, éste se debe mantener libre de residuos peligrosos y éstos serán depositados en recipientes especiales, para su disposición final de acuerdo a la normatividad en seguridad y protección ambiental aplicable. El propietario contratará una empresa autorizada por la autoridad competente que se encargue de la recolección, transporte, almacenamiento temporal y disposición final de residuos peligrosos. Se registrará en bitácora las fechas en las cuales se realizó esta actividad.</p> <p>Los residuos extraídos de la trampa de gasolinas y diésel serán recolectados en un tambor cerrado, el cual tendrá un letrero señalando el producto que contiene en uno de sus costados y la leyenda o aviso que alerte de la peligrosidad del mismo.</p>
Pozos de absorción.	En lugares con pozos de absorción o lechos percoladores retirar papeles.

Dispensarios.

Concepto	Descripción
Filtros	Sustituir los filtros cuando se encuentren saturados
Mangueras para el despacho de combustible y recuperación de vapores.	Comprobar que las mangueras y sus uniones no presenten daños, o cuarteaduras que permitan fuga de producto o vapores.
Válvulas de corte rápido Break-away.	Las válvulas deben funcionar de acuerdo con las recomendaciones y especificaciones del fabricante.
Pistolas para el despacho de combustibles.	Las pistolas de despacho no deben presentar goteo o fuga por la boquilla al suspender el despacho de combustible.
Sistema de recuperación de vapores fase II.	Debe cumplir con las recomendaciones y especificaciones del fabricante y con la normatividad aplicable.
Anclaje a basamento.	Revisar el sistema de anclaje y los elementos de sujeción constatando que no esté suelto el dispensario.

Zona de despacho.

Concepto	Descripción
Elementos Protectores de módulos de abastecimiento.	El mantenimiento consistirá en reparar o sustituir los elementos dañados o golpeados.
Surtidor para agua y aire.	El mantenimiento consiste en constatar que a. El surtidor de agua y aire proporcione el servicio. b. Funcione el sistema retráctil; c. Las válvulas (agua y aire) sean herméticas y no tengan fugas.

Cuarto de máquinas.

Concepto	Descripción
Compresor de aire.	Se estará sujeto a lo establecido por la versión vigente de la norma NOM-020-STPS sobre recipientes sujetos a presión o aquella que la sustituya.
Equipo hidroneumático.	Donde aplique, se debe constatar que el equipo funcione conforme a las recomendaciones y especificaciones del fabricante.
Planta de emergencia de energía eléctrica y en su caso colectores que aprovechen energías renovables.	El mantenimiento de la planta de emergencia se hará conforme a las especificaciones del fabricante. En el caso de colectores solares, si aplica, se hará conforme a las recomendaciones del fabricante.

Extintores.

El mantenimiento de extintores se sujetará a las Disposiciones establecidas en el Reglamento Federal de Seguridad y Salud en el Trabajo y la NOM-002-STPS-2010 en sus versiones vigentes.

Instalación eléctrica.

Canalizaciones eléctricas.

Para el mantenimiento de las instalaciones eléctricas se realizará el corte en el suministro de energía eléctrica del circuito donde se llevarán a cabo los trabajos para la protección del trabajador que realice los trabajos de mantenimiento.

El mantenimiento de las instalaciones eléctricas debe ser realizado por lo menos cada seis meses y se debe:

a. Revisar que los accesorios eléctricos (interruptores; contactos, cajas de conexiones, sellos eléctricos, tableros, etc.) tengan su correspondiente tapa y contratapa de protección firmemente colocada. Instalar las tapas que falten.

b. Revisar el funcionamiento de interruptores de circuitos de fuerza e iluminación desde los tableros. Corregir en caso de falla.

c. Revisar cada mes que exista iluminación en las distintas áreas de la Estación de Servicio y que las luminarias no hayan perdido su intensidad lumínica según lo establecido en la NOM-025-STPS-2008 o la que la modifique o sustituya. Reponer e instalar las faltantes y cambiar las que estén dañadas.

d. Comprobar en base a la NOM-022-STPS-2008, o la que la modifique o sustituya, la continuidad eléctrica del sistema por lo menos cada año o después de cada descarga eléctrica atmosférica provocada por rayos.

Sistemas de tierras y pararrayos.

La revisión de los sistemas de tierras y pararrayos se debe realizar en apego a la NOM-022-STPS-2008, o la que la modifique o sustituya.

Otros equipos, accesorios e instalaciones.

Concepto	Descripción
Detección electrónica de fugas (sensores).	Comprobar que el sensor funcione de acuerdo a las recomendaciones y especificaciones del fabricante. Comprobar que las alimentaciones eléctricas son las adecuadas de acuerdo a la ingeniería. Comprobar que funcionan las alarmas audibles y/o visibles.
Contenedores de dispensarios, bombas sumergibles y de accesorios.	Los contenedores se revisarán por lo menos cada 30 días para verificar que sean herméticos
Paros de emergencia.	Comprobar que el paro de emergencia esté operable, que se encuentre firmemente sujeto en el lugar donde está instalado y que el pulsador o botón tipo hongo no esté flojo o roto. Comprobar que, al activar los interruptores de emergencia, se corte el suministro de energía eléctrica a todos los circuitos de fuerza. Comprobar que a falla eléctrica del sistema de Paro de Emergencia sus elementos se vayan a posición segura.
Pozos de observación y monitoreo.	Comprobar que el sello que se localiza alrededor del tubo, en la parte superior del pozo sea hermético y no presente filtraciones.

Concepto	Descripción
	<p>Comprobar que la parte superior metálica del registro esté sellada con cemento pulido y material epóxico para evitar la infiltración de agua o líquido.</p> <p>Mantener recubrimiento de pintura en color blanco con un triángulo equilátero negro en el centro de las tapas que identifique los pozos.</p>
Bombas de agua.	<p>Las bombas de agua para servicio o diversas instalaciones deben funcionar conforme a las especificaciones del fabricante. Cuando aplique, las bombas de Agua del sistema contra incendio deberán funcionar conforme a las especificaciones del fabricante y lo establecido en la NFPA 20, o código o norma que la modifique o sustituya.</p>
Tinacos y cisternas.	<p>Los tinacos y cisternas se deben mantener limpios y no presentar fugas.</p> <p>Cuando aplique, la capacidad de la cisterna para agua contra incendio deberá suministrar al menos durante 30 minutos con 2 hidrantes.</p> <p>Comprobar el funcionamiento de las válvulas conforme a las especificaciones del fabricante.</p>
Sistemas de ventilación de presión positiva.	<p>Comprobar que el sistema de ventilación de presión positiva funciona conforme a las especificaciones del fabricante.</p>
Señalamientos verticales y marcaje horizontal en pavimentos.	<p>Se debe comprobar por lo menos cada 4 meses que las señales y avisos verticales y el marcaje horizontal estén visibles y completos.</p>
Pavimentos.	<p>Comprobar que no existan fracturas o fisuras en pisos de zonas de carga y descarga y en su caso, que exista el material sellador en las juntas de expansión.</p> <p>Comprobar que no existan baches en zonas de circulación, los cuales deben ser reparados.</p>
Edificios.	<p>Reparar las áreas dañadas, aplicar recubrimientos para acabados específicos e impermeabilizar azoteas, así como limpieza en general.</p> <p>Comprobar que las canaletas y bajadas del agua pluvial no se encuentren obstruidas o dañadas.</p>
Casetas.	<p>Se debe aplicar recubrimientos al menos cada dos años a interiores y exteriores.</p> <p>Comprobar continuamente que los elementos metálicos no presenten oxidación y asegurar el funcionamiento de puertas y ventanas incluyendo cerraduras y herrajes.</p>
Muebles e instalaciones de sanitarios, baños y vestidores.	<p>Comprobar que no existan fugas de agua en tuberías, en tanques y en accesorios sanitarios.</p> <p>Mantener limpias las instalaciones de sanitarios, baños y vestidores.</p> <p>Garantizar el libre flujo a los sistemas de drenaje.</p>

Concepto	Descripción
Áreas verdes.	<p>Podar plantas y árboles para que no obstruyan cables, canaletas, ni presionen sobre techos o muros, ni sean un peligro para la zona de seguridad. Asimismo, el sistema de riego no debe presentar fugas.</p> <p>De manera cotidiana se debe dar atención a jardineras, limpieza en general, remoción de tierra, plantas, flores secas y riego con agua.</p>
Limpieza.	<p>Los productos que se utilicen para las tareas de limpieza tendrán características biodegradables, no tóxicas y cualidades para neutralizar los riesgos de explosividad y/o inflamabilidad de los residuos en caso de derrames superficiales; asimismo los desechos del proceso de limpieza no deben generar riesgo para el sistema de alcantarillado municipal. En caso de realizar limpieza de hidrocarburos, los desechos deben manejarse como residuos industriales peligrosos.</p> <p>Se debe contar con las hojas de datos de seguridad de acuerdo a lo establecido en la NOM-018-STPS-2000; el Regulado podrá realizar las adaptaciones para observar las disposiciones de la NOM-018-STPS-2015, de acuerdo a lo estipulado en su artículo Segundo Transitorio.</p> <p>El desarrollo y frecuencia de estas actividades se divide como se indica a continuación:</p> <p>a. Actividades que se deben realizar diariamente:</p> <ol style="list-style-type: none"> 1. Limpieza general en áreas comunes, paredes, bardas, herrería en general, puertas, ventanas y señales y avisos. 2. Limpieza de sanitarios, paredes, muebles de baño, espejos y piso. 3. Limpieza de dispensarios por el exterior, mangueras y pistolas de despacho. <p>b. Actividades que se deben de realizar cada 30 días:</p> <ol style="list-style-type: none"> 1. Lavado de piso en áreas de despacho. Lavar con agua y productos biodegradables para la remoción o emulsión de grasas. 2. Limpieza en zona de almacenamiento. Lavar con agua y productos biodegradables la zona próxima a la bocatoma de llenado de tanques. 3. Limpieza de registros y rejillas. Retirar rejillas y lavar con agua y productos biodegradables para la remoción o emulsión de grasas. 4. Realizar inspección y hacer limpieza de trampas de combustibles y de grasas, cuando se requiera lavar con agua y productos biodegradables y recolectar los residuos flotantes y lodos en depósitos de cierre hermético. <p>c. Actividades que se deben de realizar cada 90 días:</p>

Concepto	Descripción
	<p>1. Limpieza de drenajes. Desazolvar drenajes. Las actividades de limpieza deben ser ejecutadas con personal interno o externo, competente en la actividad y ser registrado en bitácora. Los registros de bitácora deben hacer referencia a los informes externos, las actividades señaladas en el inciso b) (u otras cuando aplique) deberán realizarse por personal especializado y competente en la actividad e incluir evidencias objetivas (reportes de servicio, fotografías, manejo de residuos, manifiestos de disposición de residuos, entre otros) de haber desarrollado dichas actividades.</p> <p>El manejo y disposición de residuos sólidos urbanos, de manejo especial y peligrosos generados en las actividades de mantenimiento y limpieza, se llevará a cabo conforme a Ley General para la Prevención y Gestión Integral de los Residuos, su Reglamento, las disposiciones administrativas de carácter general que emita la AGENCIA y la normatividad aplicable.</p>

➤ Limpiezas ecológicas programadas y no programadas.

La limpieza ecológica se realiza cada 4 meses, y consiste en el lavado de las instalaciones y equipos que se encuentren dentro del área de servicio, estas son:

- Trincheras
- Registros
- Islas
- Columnas
- Bombas de servicio
- Dispensarios
- Piso del área de servicio
- Tanques de almacenamiento de combustibles
- Flechas de señalización del flujo de tráfico

La maquinaria y material para realizar esta actividad son; hidrolavadora a presión, estopas, desengrasante biodegradable, ceras de silicón líquido biodegradable.

Los lodos y grasas que se extraen en los registros son depositados en tambores y llevados al almacén temporal de residuos peligrosos, se anexa manifiesto de limpieza ecológica.

Limpiezas generales.

La limpieza general se realiza en las oficinas, área de sanitarios, área de despacho de combustible, áreas verdes y en toda la superficie de la estación de servicios, esta actividad se realiza diariamente y consiste en:

Área	Descripción de la actividad	Frecuencia
Paredes y rejillas	Para las paredes y rejillas metálicas, la limpieza se realizará con franela humedecida con líquido multilimpiador.	Diariamente
Ventanas	Para vidrio se usará cepillo, agua y jabón, y se utilizará jalador para secar.	Cada tercer día.
Pisos	Barrido y trapeado de pisos, con desinfectante aromático, quedando libre de polvo, manchas y basura.	Diariamente
Sanitarios	Lavado y desinfectado completo, así como limpieza de puertas y paredes del baño. Recolección de basura y trapeado. Colocación de insumos como papel sanitario tamaño jumbo y jabón líquido a granel para manos.	El lavado y desinfección se realiza cada turno o cuando lo requiera según lo considere el encargado del área de limpieza, así como la colocación de papel y jabón. La limpieza de puertas y paredes se realiza cada semana.
Áreas verdes	Limpieza con recolector tipo araña, y poda de plantas, si como el retiro de basura depositada entre las plantas por los usuarios de la estación.	La limpieza se realiza diariamente. La poda se realiza cada mes.
Letreros informativos	Limpieza con franela y líquido multilimpiador quedando libre de polvo y manchas. Deberá utilizar extensiones para alcanzar los letreros.	Cada semana
Andadores	Barrido y trapeado de pisos, con desinfectante aromático, quedando libre de polvo, manchas y basura.	Diariamente
Banquetas	Barrido y trapeado de pisos, con desinfectante aromático, quedando libre de polvo, manchas y basura.	Diariamente

Área	Descripción de la actividad	Frecuencia
Piso en el área de despacho de combustible	Barrido y trapeado de pisos, con desinfectante aromático, quedando libre de polvo, manchas y basura.	Diariamente
Piso en estacionamiento	Barrido y trapeado de pisos, con desinfectante aromático, quedando libre de polvo, manchas y basura.	Diariamente
Cuarto de maquinas	Barrido y trapeado de pisos, con desinfectante aromático, quedando libre de polvo, manchas y basura.	Diariamente
Bodegas	Barrido y trapeado de pisos, con desinfectante aromático, quedando libre de polvo, manchas y basura.	Diariamente
Oficinas	Barrido y trapeado de pisos, quedando libre de polvo, manchas y basura. Limpieza de ventanas y puertas, así como de muebles, quedando libre de polvo, manchas y basura.	Una vez al día.
Recolección de basura	Se recolecta la basura de los botes ubicados en todas las áreas, en un horario de 8:00 hrs. A 20:00 hrs. Todos los botes de basura siempre contienen una bolsa de polietileno negro la cual se cambia por una nueva cada vez que se recolecte. La empresa que se tienen contratada para la recolección de basura deberá de hacerlo sin mezclar los desechos orgánicos con los inorgánicos.	Diariamente

4.- Programa de abandono del sitio.

En caso de que la estación de servicio, tenga que ser desmantelada, se tendrá que llevar a cabo las siguientes actividades:

- La eliminación de los combustibles de los tanques de almacenamiento y tuberías, además serán retirados tuberías, mangueras y bombas, todos los equipos con los que se cuenta.
- Se demolerá la obra civil.

- Los residuos generados por la demolición y desmantelamiento de infraestructura, serán dispuestos de acuerdo a su naturaleza, esto es si se trata de residuos peligrosos, atreves de una empresa autorizada por SEMARNAT, y los residuos no peligrosos donde el H. ayuntamiento disponga, de igual forma las estructuras de acero podrán comercializarse o reciclarse.
- En lo que respecta al sitio este puede utilizarse nuevamente para el sector comercial y de servicios, previa adaptación del sitio.
- Se considera no dejar ningún asunto social pendiente a fin de evitar conflictos futuros.
- Se debe elaborar un programa específico para las actividades de abandono del sitio.

Escenario Al Finalizar El Proyecto:

Al finalizar la vida útil del proyecto, se realizará una valoración de las instalaciones por los peritos correspondientes en la materia, para lo cual se harán pruebas de hermeticidad al tanque de almacenamiento principalmente.

Derivado de lo anterior se tendrán tres escenarios, el retiro de las instalaciones y demolición, la rehabilitación de la misma o el abandono de las instalaciones.

Escenario uno: Retiro del equipo y demolición de la estación de servicios.

- La eliminación de combustible en tanque y tuberías, además serán retirados tuberías, mangueras, tanques y todos los equipos instalados.
- Se demolerá la obra civil.
- Los residuos generados por la demolición y desmantelamiento de infraestructura, serán dispuestos de acuerdo a su naturaleza, donde el H. ayuntamiento disponga, de igual forma las estructuras de acero podrán comercializarse o reciclarse.
- En lo que respecta al sitio este puede utilizarse nuevamente para el sector industrial y de servicios, previa adaptación del sitio.
- Se considera no dejar ningún asunto social pendiente a fin de evitar conflictos futuros.

Escenario dos: rehabilitación de la estación de servicios.

Una vez valoradas las instalaciones y tomada la determinación de continuar con la infraestructura existente, se decidirá si se sigue con el mismo giro o se aprovecha para otro tipo de industria, realizando las adecuaciones necesarias a la misma, para lo cual se tendrá que someter la nueva actividad a evaluación en materia ambiental, según la legislación vigente en su momento, y acorde a los planes de desarrollo existentes en el municipio y el estado.

Escenario tres: abandono de las instalaciones

De no aplicarse el plan de abandono y dejar la infraestructura existente en el área, se generará impactos negativos, entre los más fuertes es el escénico ya que el paisaje se verá afectado por tener la presencia de estructuras y equipos oxidados, si como el crecimiento de vegetación y desarrollo de fauna nociva.

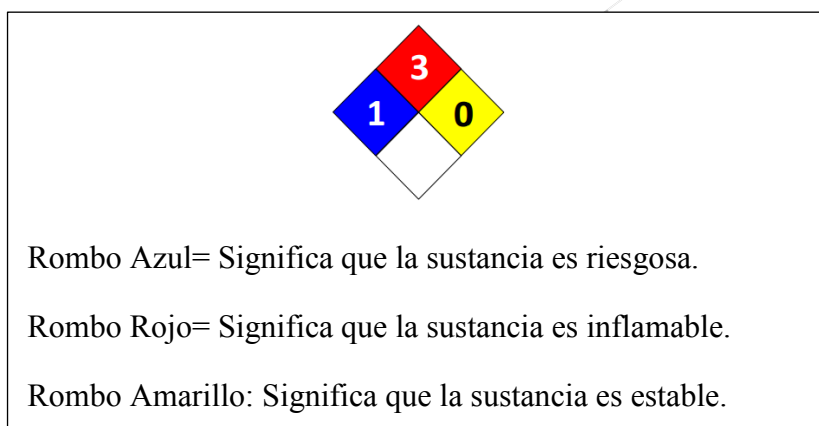
Lo anterior es muy poco probable que suceda ya que los equipos y las estructuras representan una inversión que no es recomendable perder, en este caso el inversionista deberá contemplar la recuperación del capital y el aprovechamiento de las instalaciones en su totalidad.

III.2. Identificación De Las Sustancias A Productos Que Van A Emplearse Y Que Podrían Provocar Un Impacto al Ambiente, Así Como Sus Características Físicas Y Químicas.

La estación de servicio tiene la capacidad de almacenar 80,000 litros de combustible, distribuidos en 2 tanques, siendo un depósito para Magna de 40,000 litros y un depósito para diésel de 40,000 litros.

El transporte de la gasolina hacia la estación de servicio se realiza mediante autos tanques de 20,000 lts, las sustancias se encuentran en estado líquido, y su destino final será el expendio a cualquier tipo de transporte que lo requiera.

Las características CRETIB que presentan las sustancias que se manejan en la estación de servicio son las siguientes:



RIESGOS DE FUEGO Y EXPLOSIÓN

La gasolina es un líquido extremadamente inflamable, puede incendiarse fácilmente a temperatura normal, sus vapores son más pesados que el aire por lo que se dispersarán por el suelo y se concentrarán en las zonas bajas.

Esta sustancia puede almacenar cargas electrostáticas debidas al flujo o movimiento del líquido. Los vapores de gasolina acumulados y no controlados que alcancen una fuente de ignición, pueden provocar una explosión.

El trapo y materiales similares contaminados con gasolina y almacenados en espacios cerrados, pueden sufrir combustión espontánea.

Los recipientes que hayan almacenado este producto pueden contener residuos del mismo, por lo que no deben presurizarse, calentarse, cortarse, soldarse o exponerse a flamas u otras fuentes de ignición. La combustión de esta sustancia genera Monóxido de Carbono y Bióxido de Carbono.

RIESGO DE REACTIVIDAD

Esta sustancia es estable, se debe evitar el contacto con fuentes de ignición y oxidantes fuertes como: peróxidos, ácido nítrico y percloratos. No se descompone a temperatura ambiente. Su combustión genera Monóxido de Carbono, Bióxido de Carbono y otros gases asfixiantes, irritantes, corrosivos y no presenta polimeración.

A continuación, se presentan las fichas de seguridad de las sustancias que se manejan en la estación de servicio las cuales serán hidrocarburos particularmente gasolina (Magna) y diésel.



PEMEX - MAGNA (1) RESTO DEL PAÍS

Núm. Versión: 5
NOM-018-STPS-2000

Hoja de Datos de Seguridad

SECCIÓN I. DATOS GENERALES

HDSS: PR-107/2010

PEMEX-MAGNA (1) RESTO DEL PAÍS



No. ONU¹: 1203

No. CAS²: 8006-61-9

FECHA ELAB: 20/10/1998

REVISIÓN: 5

FECHA REV: 01/09/2011

FABRICANTE	EN CASO DE EMERGENCIA LLAMAR:
PEMEX: Av. Marina Nacional No. 329, colonia Petróleos Mexicanos, Delegación Miguel Hidalgo, México, D. F. C. P. 11311. Teléfonos: (0155) - 19449365 y 19448895 (Horario de oficina). ASISTENCIA TÉCNICA: Teléfonos: (0155) – 19448164 (Horario de oficina). CONSULTA HOJAS DE DATOS DE SEGURIDAD: Teléfonos: (0155) – 19448628 y 19448041 (Horario de oficina).	SETIQ³: • 01800 – 0021400, sin costo las 24 horas. • (0155) – 55591588, Cd. de México, las 24 horas.
	CENACOM⁴: • 01800 – 0041300, sin costo las 24 horas. • (0155) – 51280000, ext. 11470 a 11476, Cd. de México, las 24 horas.
	COATEA⁵: • 01800 – 7104943, sin costo las 24 horas. • (0155) – 54496391 y 26152045 Cd. de México, las 24 horas.
	CCAE⁶: • 49166 (número único nacional, las 24 horas). • (0155) - 19442500, extensión 49166 Cd. de México, las 24 horas. • Correo electrónico: ccae@pemex.com

SECCIÓN II. DATOS GENERALES DEL PRODUCTO

Nombre químico: ND	Estado físico: Líquido
Nombre comercial: Gasolina Pemex-Magna	Clase de Riesgo de transporte SCT ⁷ : Clase 3, "Líquidos inflamables"
Familia química: ND	No. Guía de Respuesta GRE ⁸ : 128
Sinónimos: Gasolina Pemex-Magna, Pemex-Magna Resto del País	
Descripción general del producto: Mezcla de hidrocarburos parafínicos de cadena recta y ramificada, olefinas, cicloparafinas y aromáticos, que se obtienen del petróleo. Se utiliza como combustible en motores de combustión interna y es para uso en el	



PEMEX - MAGNA (1) RESTO DEL PAÍS

Núm. Versión: 5
NOM-018-STPS-2000

Hoja de Datos de Seguridad

interior del país, excepto en las zonas metropolitanas del Valle de México, Guadalajara y Monterrey. Índice de octano igual a 87 y 1000 ppm de contenido máximo de azufre total.

SECCIÓN III. IDENTIFICACIÓN DE COMPONENTES

COMPONENTE	% VOL.	NÚMERO ONU ¹	NÚMERO CAS ²	PPT ⁹ (ppm)	CT ¹⁰ (ppm)	P ¹¹ (ppm)	IPVS ¹² (ppm)	GRADO DE RIESGO NFPA ¹³			
								S ¹⁴	I ¹⁵	R ¹⁶	E ¹⁷
Gasolina	100%	1203	8006-61-9	300	500	ND	ND	1	3	0	NA
Aromáticos	ND	ND	ND	ND	ND	ND	ND	ND	ND	ND	ND
Olefinas	ND	ND	ND	ND	ND	ND	ND	ND	ND	ND	ND
Benceno	3.0% máx.	1114	71-43-2	0.5	2.5	ND	ND	2	3	0	NA

SECCIÓN IV. PROPIEDADES FÍSICO-QUÍMICAS

Temperatura de ebullición (°C): 60-70 (máx. 10% destilac.) ⁸	Color: Rojo (visual)
Temperatura de fusión (°C): NA	Olor: Característico a gasolina
Temperatura de inflamación (°C): Inferior a 0°C	Velocidad de evaporación: ND
Temperatura de auto ignición (°C): aproximadamente 250°C ^A	Solubilidad en agua: Insoluble
Densidad relativa de vapor (aire=1): 3.0 – 4.0 ^A	Presión de vapor @ 37.8 °C (kPa): 54.0 – 79.0 (7.8 – 11.5 lb/pulg ²)
pH: (IV.6) ND	% de volatilidad: NA
Peso molecular: ND	Límites de explosividad inferior-superior: 1.3 – 7.1 ^A
Estado físico: Líquido	Gravedad específica 20/4 °C: 0.700 – 0.770

SECCIÓN V. RIESGOS DE FUEGO Y EXPLOSIÓN

Medio de extinción:

- Fuegos pequeños: Utilizar agua en forma de rocío o niebla, polvo químico seco, Bióxido de Carbono o espuma química.

2/12



PEMEX - MAGNA (1) RESTO DEL PAÍS

Núm. Versión: 5
NOM-018-STPS-2000

Hoja de Datos de Seguridad

- Fuegos grandes: Utilizar agua en forma de rocío o niebla, no usar chorro de agua directa, usar espuma química.

Equipo de protección personal para el combate de incendios:

- El personal que combate incendios de esta sustancia en espacios confinados, debe emplear equipo de respiración autónomo y traje para bombero profesional completo; el uso de este último proporciona solamente protección limitada.

Procedimiento y precauciones especiales durante el combate de incendios:

- Utilizar agua en forma de rocío para enfriar contenedores y estructuras expuestas, y para proteger al personal que intenta eliminar la fuga.
- Continuar el enfriamiento con agua de los contenedores, aún después de que el fuego haya sido extinguido. Eliminar la fuente de fuga si es posible hacerlo sin riesgo. Si la fuga o derrame no se ha incendiado, utilice agua en forma de rocío para dispersar los vapores.
- Debe evitarse la introducción de este producto a vías pluviales, alcantarillas, sótanos o espacios confinados.
- En función de las condiciones del incendio, permitir que el fuego arda de manera controlada o proceder a su extinción con espuma o polvo.
- En incendio masivo, utilice soportes fijos para mangueras o chiflones reguladores; si no es posible, retírese del área y deje que arda.
- Aislar el área de peligro, mantener alejadas a las personas innecesarias, evitar situarse en las zonas bajas, mantenerse siempre alejado de los extremos de los contenedores. Retírese de inmediato en caso de que aumente el sonido de los dispositivos de alivio de presión, o cuando el contenedor empiece a decolorarse.
- Tratar de cubrir el líquido derramado con espuma, evitando introducir agua directamente dentro del contenedor.

Condiciones que conducen a otros riesgos especiales:

- La gasolina es un líquido extremadamente inflamable, puede incendiarse fácilmente a temperatura normal, sus vapores son más pesados que el aire por lo que se dispersarán por el suelo y se concentrarán en las zonas bajas.
- Esta sustancia puede almacenar cargas electrostáticas debidas al flujo o movimiento del líquido. Los vapores de gasolina acumulados y no controlados que alcancen una fuente de ignición, pueden provocar una explosión.
- El trapo y materiales similares contaminados con gasolina y almacenados en espacios cerrados, pueden sufrir combustión espontánea.
- Los recipientes que hayan almacenado este producto pueden contener residuos del mismo, por lo que no deben presurizarse, calentarse, cortarse, soldarse o exponerse a flamas u otras fuentes de ignición.

Productos de la combustión nocivos para la salud:

- La combustión de esta sustancia genera Monóxido de Carbono y Bióxido de Carbono.

SECCIÓN VI. RIESGOS DE REACTIVIDAD

Estabilidad (condiciones a evitar): Esta sustancia es estable.

3/12



PEMEX - MAGNA (1) RESTO DEL PAÍS
 Núm. Versión: 5
 NOM-018-STPS-2000

Hoja de Datos de Seguridad

Incompatibilidad (sustancias a evitar): Evitar el contacto con fuentes de ignición y oxidantes fuertes como: peróxidos, ácido nítrico y percloratos.

Descomposición en componentes o productos peligrosos:

Esta sustancia no se descompone a temperatura ambiente. Su combustión genera Monóxido de Carbono, Bióxido de Carbono y otros gases asfixiantes, irritantes y corrosivos.

Polimerización espontánea (condiciones a evitar):

Esta sustancia no presenta polimerización.

Otras condiciones a evitar para prevenir que reaccione:

No se tiene información.

SECCIÓN VII. RIESGOS A LA SALUD Y PRIMEROS AUXILIOS

EFECTOS POR EXPOSICIÓN AGUDA:

Ingestión:

- Produce inflamación y ardor, irritación de la mucosa de la garganta, esófago y estómago.
- En caso de presentarse vómito severo puede haber aspiración hacia los bronquios y pulmones, lo que puede causar inflamación y riesgo de infección.

Inhalación:

- La exposición a concentraciones elevadas de vapores causan irritación a los ojos, nariz, garganta, bronquios y pulmones; puede causar dolor de cabeza y mareos; puede ser anestésico y puede causar otros efectos al sistema nervioso central.
- Causa sofocación (asfixiante) si se permite que se acumule a concentraciones que reduzcan la cantidad de Oxígeno por abajo de niveles de respiración seguros.
- En altas concentraciones, los componentes de la gasolina pueden causar desórdenes en el sistema nervioso central.
- Es asfixiante, la exposición a atmósferas con concentraciones excesivas de vapores de gasolina, puede causar un colapso repentino, coma y la muerte.




Piel (contacto):

- El contacto de gasolina en la piel causa irritación y resequedad.

Contacto con los ojos:

- El contacto de esta sustancia con los ojos causa irritación y/o quemadura de la córnea y/o conjuntiva, así como inflamación de los párpados.
- La gasolina causa sensación de quemadura severa, con irritación temporal e hinchazón de los párpados.

4/12

		<p align="right">PEMEX - MAGNA (1) RESTO DEL PAÍS Núm. Versión: 5 NOM-018-STPS-2006</p>	
<p>Hoja de Datos de Seguridad</p>			
<p>Número ONU: 1203</p>			<p>Colocar el cartel que identifica el contenido y riesgo del producto transportado, cumpliendo con el color, dimensiones, colocación, etc., dispuestos en la NOM-004-SCT-2008 y empleando cualquiera de los dos modelos que se muestran en el recuadro de la derecha.</p>
<p>Clase de riesgo de transporte: Clase 3 Líquidos inflamables</p>			
<p>Guía de Respuesta en caso de Emergencia: Guía número 128</p>			
<p>Recomendaciones del Reglamento para el Transporte Terrestre de Materiales y Residuos Peligrosos:</p> <ol style="list-style-type: none"> Las unidades que transporten materiales y residuos peligrosos deberán estar en óptimas condiciones de operación, físicas y mecánicas, verificando el transportista que la unidad reúna tales condiciones antes de proceder a cargar los materiales y residuos peligrosos. Los operadores de vehículos se abstendrán a realizar paradas no justificadas, que no estén contempladas en la operación del servicio, así como circular por áreas centrales de ciudades y poblados. Al efecto, utilizarán los libramientos periféricos cuando éstos existan. Ninguna unidad que traslade materiales o residuos peligrosos deberá transportar personas no relacionadas con las operaciones de la unidad. Demás información, contenida en el Reglamento para el Transporte Terrestre de Materiales y Residuos Peligrosos. 			
<p align="center">SECCIÓN XI. INFORMACIÓN SOBRE ECOLOGÍA</p>			
<p>Comportamiento de la sustancia química peligrosa cuando se libera al aire, agua o suelo y sus efectos en la flora o fauna:</p> <ul style="list-style-type: none"> Disponer apropiadamente de los productos y materiales contaminados usados en las maniobras de limpieza de fugas o derrames. El suelo y los materiales afectados por el derrame y por los trabajos de limpieza, deberán recibir el tratamiento y/o disposición correspondiente, de acuerdo a lo establecido en la Ley General para la Prevención y Gestión Integral de los Residuos (LGPGIR), el Reglamento de la Ley General para la Prevención y Gestión Integral de los Residuos (LGPGIR) y la NOM-138-SEMARNAT/SS-2003. Cuando el derrame No exceda de 1 m³, se deberán aplicar de manera inmediata acciones para minimizar o limitar su dispersión o recogerlos y realizar la limpieza del sitio y anotarlos en la bitácora. Estas acciones deberán estar contempladas en sus respectivos programas de prevención y atención a contingencias o emergencias ambientales o accidentes. Cuando el derrame exceda de 1 m³, se deberán ejecutar las medidas inmediatas para contener los materiales liberados, minimizar o limitar su dispersión o recogerlos y realizar limpieza del sitio. Asimismo, se deberá: 			
<p align="center">9/12</p>			



PEMEX - MAGNA (1) RESTO DEL PAÍS

Núm. Versión: 5
NOM-018-STPS-2000

Hoja de Datos de Seguridad

- Avisar de inmediato a la Procuraduría Federal de Protección al Ambiente (PROFEPA) y a las autoridades competentes, que ocurrió el derrame, infiltración, descarga o vertido del material peligroso.
- Ejecutar las medidas que les hubieren impuesto las autoridades competentes conforme a lo previsto en el Art. 72 de la Ley General para la Prevención y Gestión Integral de los Residuos (LGPGIR).
- Iniciar los trabajos de Caracterización del sitio contaminado y realizar las acciones de Remediación correspondientes.
- El aviso del derrame se deberá formalizar dentro de los tres días hábiles siguientes al día en que hayan ocurrido los hechos y deberá contener lo indicado en el Art. 131 del Reglamento de la Ley General para la Prevención y Gestión Integral de los Residuos (LGPGIR).

SECCIÓN XII. INFORMACIÓN SOBRE MANEJO Y ALMACENAMIENTO


Para el manejo, transporte y almacenamiento:

- El personal no debe ingerir alimentos, beber o fumar durante el manejo de esta sustancia.
- El personal no debe emplear lentes de contacto cuando se manipula este producto.
- Deben evitarse temperaturas extremas en el almacenamiento de esta sustancia; almacenar en contenedores resistentes, cerrados, fríos, secos, aislados, en áreas bien ventiladas y alejados del calor, fuentes de ignición y productos incompatibles.
- Almacenar en contenedores con etiquetas; los recipientes que contengan esta sustancia, deben almacenarse separados de los vacíos y de los parcialmente vacíos.
- El almacenamiento de pequeñas cantidades de este producto, debe hacerse en contenedores resistentes y apropiados.
- Los equipos empleados para el manejo de esta sustancia, deben estar debidamente aterrizados.

Otras precauciones:

- La ropa y trapos contaminados, deben estar libres de este producto antes de almacenarlos o utilizarlos nuevamente.
- No utilizar presión para vaciar los contenedores.
- Los recipientes que hayan almacenado este producto pueden contener residuos de él, por lo que no deben presurizarse, calentarse, cortarse, soldarse o exponerse a flamas u otras fuentes de ignición.

- Diésel:



PEMEX DIÉSEL
Núm. Versión: 1
NOM-018-STPS-200X

Hoja de Datos de Seguridad

SECCIÓN I. DATOS GENERALES

HDSS: PR-301/2010


No. ONU¹: 1202

FECHA ELAB: 30/10/1998

PEMEX DIÉSEL

No. CAS²: 68476-34-6

REVISIÓN: 5



FECHA REV: 06/07/2011

FABRICANTE	EN CASO DE EMERGENCIA LLAMAR:
<p>PEMEX: Av. Marina Nacional No. 329, colonia Petróleos Mexicanos, Delegación Miguel Hidalgo, México, D. F., C. P. 11311. Teléfonos: (0155) - 19449365 y 19448895 (Horario de oficina).</p> <p>ASISTENCIA TÉCNICA: Teléfonos: (0155) - 19448164 (Horario de oficina).</p> <p>CONSULTA HOJAS DE DATOS DE SEGURIDAD: Teléfonos: (0155) - 19448628 y 19448041 (Horario de oficina).</p>	<p>SETIQ³:</p> <ul style="list-style-type: none"> ▪ 01800 - 0021400, sin costo las 24 horas. ▪ (0155) - 55591588, Cd. de México, las 24 horas.
	<p>CENACOM⁴:</p> <ul style="list-style-type: none"> ▪ 01800 - 0041300, sin costo las 24 horas. ▪ (0155) - 51280000, ext. 11470 a 11476, Cd. de México, las 24 horas.
	<p>COATEA⁵:</p> <ul style="list-style-type: none"> ▪ 01800 - 7104943, sin costo las 24 horas. ▪ (0155) - 54496391 y 26152045 Cd. de México, las 24 horas.
	<p>CCAE⁶:</p> <ul style="list-style-type: none"> ▪ 49166 (número único nacional, las 24 horas). ▪ (0155) - 19442500, extensión 49166 Cd. de México, las 24 horas. ▪ Correo electrónico: ccae@pemex.com

SECCIÓN II. DATOS GENERALES DEL PRODUCTO

Nombre químico: ND	Estado físico: Líquido
Nombre comercial: Diésel	Clase de Riesgo de transporte SCT ⁷ : Clase 3, "Líquidos inflamables"
Familia química: ND	No. Guía de Respuesta GRE ⁸ : 128
Sinónimos: Pemex Diésel	
Descripción general del producto: No se tiene registro.	

1/1



PEMEX DIÉSEL
Núm. Versión: 5
NOM-018-STPS-2000

Hoja de Datos de Seguridad

SECCIÓN III. IDENTIFICACIÓN DE COMPONENTES

COMPONENTE	% VOL.	NÚMERO ONU ¹	NÚMERO CAS ²	PPT ⁹ (ppm)	CT ¹⁰ (ppm)	P ¹¹ (ppm)	IPVS ¹² (ppm)	GRADO DE RIESGO NFPA ¹³			
								S ¹⁴	I ¹⁵	R ¹⁶	E ¹⁷
Diésel	100%	1202	68334-30-5	100	ND	ND	ND	0	2	0	ND
Aromáticos	30% máx.	ND	ND	ND	ND	ND	ND	ND	ND	ND	ND
Azufre	500 mg/kg	1350	7704-34-9	ND	ND	ND	ND	1	1	0	ND

SECCIÓN IV. PROPIEDADES FÍSICO-QUÍMICAS

Temperatura de ebullición (°C): ND	Color: (2.5 máximo) ASTM-D 1500 ^B
Temperatura de fusión (°C): ND	Olor: Característico a hidrocarburo
Temperatura de inflamación (°C): 45 (mínimo) (ASTM-D 93) ^B	Velocidad de evaporación: ND
Temperatura de auto ignición (°C): 254 - 285°C ^A	Solubilidad en agua @ 20°C (g/100 ml): 0.0005 ^A
Densidad (g/m ³): 0.87 – 0.95 ^A	Presión de vapor (kPa): ND
pH: (IV.6) ND	% de volatilidad: NA
Peso molecular: ND	Límites de explosividad inferior-superior: 0.6 - 6.5 ^A
Estado físico: Líquido	Viscosidad cinemática @ 40°C (mm ² /s): 1.9 - 4.1 ^B

SECCIÓN V. RIESGOS DE FUEGO Y EXPLOSIÓN

Medio de extinción:

- Fuegos pequeños: Utilizar agua en forma de rocío o niebla, polvo químico seco, Bióxido de Carbono o espuma química.
- Fuegos grandes: Utilizar agua en forma de rocío o niebla, no usar chorro de agua directa, usar espuma química.

Equipo de protección personal para el combate de incendios:

- El personal que combate incendios de esta sustancia en espacios confinados, debe emplear equipo de respiración autónomo y traje para bombero profesional completo; el uso de este último proporciona solamente protección limitada.



PEMEX DIÉSE
Núm. Versión: 1
NOM-018-STPS-200

Hoja de Datos de Seguridad

Procedimiento y precauciones especiales durante el combate de incendios:

- Utilizar agua en forma de rocío para enfriar contenedores y estructuras expuestas y para proteger al personal que intenta eliminar la fuga.
- Continuar el enfriamiento con agua de los contenedores, aún después de que el fuego haya sido extinguido.
- Eliminar la fuente de fuga si es posible hacerlo sin riesgo; de no ser posible y en función de las condiciones del incendio, permitir que el fuego arda de manera controlada o proceder a su extinción.
- Utilizar agua como medio de lavado para retirar los derrames de las fuentes de ignición. Debe evitarse la introducción de este producto a vías pluviales, alcantarillas, sótanos o espacios confinados.
- En incendio masivo, utilice soportes fijos para mangueras o chiflones reguladores; si no es posible, retírese del área y deje que arda.
- Aislar el área de peligro, mantener alejadas a las personas innecesarias y evitar situarse en las zonas bajas.
- Tratar de cubrir el líquido derramado con espuma, evitando introducir agua directamente dentro del contenedor.
- Retírese de inmediato en caso de que aumente el sonido de los dispositivos de alivio de presión, o cuando el contenedor empiece a decolorarse.
- Manténgase siempre alejado de los extremos de los tanques.

Condiciones que conducen a otros riesgos especiales:

- Sus vapores pueden formar mezclas explosivas con el aire. Pueden viajar a una fuente de ignición y regresar con flama.
- Esta sustancia puede almacenar cargas electrostáticas debidas al flujo del movimiento.
- Puede encenderse por calor, flama o chispas. Los contenedores pueden explotar cuando se calientan.

Productos de la combustión nocivos para la salud:

- La combustión de esta sustancia genera Monóxido de Carbono y Bióxido de Carbono.

SECCIÓN VI. RIESGOS DE REACTIVIDAD

Estabilidad (condiciones a evitar): Esta sustancia es estable.

Incompatibilidad (sustancias a evitar): Evitar el contacto con oxidantes fuertes, como Cloro líquido y Oxígeno.

Descomposición en componentes o productos peligrosos:

Esta sustancia no se descompone a temperatura ambiente. Su combustión genera Monóxido de Carbono, Bióxido de Carbono y otros gases asfixiantes, irritantes y corrosivos.

Polimerización espontánea (condiciones a evitar):

Esta sustancia no presenta polimerización.

Otras condiciones a evitar para prevenir que reaccione:

No se tiene información.

SECCIÓN VIII. INDICACIONES EN CASO DE FUGA O DERRAME

Procedimiento y precauciones inmediatas:

Primeramente llamar al número telefónico de respuesta en caso de emergencia.

- Eliminar las fuentes de ignición cercanas (no fumar, no usar bengalas, chispas o llama abierta en el área de riesgo).
- No tocar ni caminar sobre el producto derramado.
- Mantener alejado al personal que no participa directamente en las acciones de control; aislar el área de riesgo y prohibir el acceso.
- Permanecer fuera de las zonas bajas y en un sitio donde el viento sople a favor.
- Debe evitarse la introducción de este producto a vías pluviales, alcantarillas, sótanos o espacios confinados.
- En caso de fugas o derrames pequeños, cubrir con arena u otro material absorbente no combustible.
- Cuando se trate de derrames mayores, se debe represar a distancia, recoger el producto y colocarlo en tambores para su disposición posterior.
- Utilizar herramientas antichispas para recoger el material derramado, y conectar eléctricamente a tierra el equipo utilizado.

- Ventile los espacios cerrados antes de entrar.
- El agua en forma de rocío puede reducir los vapores, pero no puede prevenir su ignición en espacios cerrados.
- Todo el equipo que se use para el manejo de esta sustancia, debe estar conectado eléctricamente a tierra.
- Debe trabajarse en áreas bien ventiladas.
- Debe proveerse ventilación mecánica a prueba de explosión, cuando se maneje esta sustancia en espacios confinados.

Métodos de mitigación para controlar la sustancia:

- En caso de emplear equipos de bombeo para recuperar el producto derramado, éste debe ser a prueba de explosión.
- Detener la fuga en caso de poder hacerlo sin riesgo.
- De ser posible, los recipientes que lleguen a fugar deben ser trasladados a un sitio bien ventilado y alejado del resto de las instalaciones y de fuentes de ignición; el producto, deberá trasegarse a otros recipientes que se encuentren en buenas condiciones, observando los procedimientos establecidos para esta actividad.

Recomendaciones para evacuación:

- En caso de un derrame grande, considere la evacuación inicial de por lo menos 300 metros a favor del viento u 800 metros a la redonda.
- En caso de que un tanque, carrotanque o autotanque que contenga este producto esté involucrado en un incendio, debe aislarse 800 metros a la redonda.
- Considerar también la evacuación inicial de 800 metros a la redonda.


SECCIÓN IX. PROTECCIÓN ESPECIAL EN SITUACIONES DE EMERGENCIA

Equipo de protección personal específico:

- La selección del equipo de protección personal varía dependiendo de las condiciones de uso.
- Se recomienda utilizar guantes de hule cuando el contacto prolongado con la piel no puede evitarse.
- La concentración de vapores en el aire determina el tipo de protección respiratoria que es necesaria.
- En caso de fuga o derrame, emplear equipo de protección personal incluyendo: botas, guantes y delantal de hule.
- Cuando la fuga o derrame genera vapores o neblinas de esta sustancia, debe emplearse equipo de respiración autocontenido.
- Deben emplearse anteojos de seguridad con protección lateral o careta facial cuando se efectúen labores de atención a fugas o derrames.
- No debe usarse lentes de contacto cuando se maneja esta sustancia.

- En las instalaciones donde se maneja esta sustancia, deben colocarse estaciones de regadera-lavaojos en sitios estratégicos, los cuales deben estar accesibles, operables en todo momento y bien identificadas.
- El personal que combate incendios de esta sustancia en espacios confinados, debe emplear equipo de respiración autónomo y traje para bombero profesional completo; el uso de este último proporciona solamente protección limitada.

SECCIÓN X. INFORMACIÓN SOBRE TRANSPORTACIÓN

Número ONU: 1202		
Clase de riesgo de transporte: Clase 3 Líquidos inflamables		
Guía de Respuesta en caso de Emergencia: Guía número 128		
Colocar el cartel que identifica el contenido y riesgo del producto transportado, cumpliendo con el color, dimensiones, colocación, etc., dispuestos en la NOM-004-SCT-2008 y empleando cualquiera de los dos modelos que se muestran en el recuadro de la derecha.		
<p>Recomendaciones del Reglamento para el Transporte Terrestre de Materiales y Residuos Peligrosos:</p> <ol style="list-style-type: none"> 1.- Las unidades que transporten materiales y residuos peligrosos deberán estar en óptimas condiciones de operación, físicas y mecánicas, verificando el transportista que la unidad reúna tales condiciones antes de proceder a cargar los materiales y residuos peligrosos. 2.- Los operadores de vehículos se abstendrán a realizar paradas no justificadas, que no estén contempladas en la operación del servicio, así como circular por áreas centrales de ciudades y poblados. Al efecto, utilizarán los libramientos periféricos cuando éstos existan. 3.- Ninguna unidad que traslade materiales o residuos peligrosos deberá transportar personas no relacionadas con las operaciones de la unidad. 4.- Demás información, contenida en el Reglamento para el Transporte Terrestre de Materiales y Residuos Peligrosos. 		

SECCIÓN XII. INFORMACIÓN SOBRE MANEJO Y ALMACENAMIENTO

Para el manejo, transporte y almacenamiento:

- El personal no debe ingerir alimentos, beber o fumar durante el manejo de esta sustancia.
- El personal no debe emplear lentes de contacto cuando se manipula este producto.
- Deben evitarse temperaturas extremas en el almacenamiento de esta sustancia; almacenar en contenedores resistentes, cerrados, fríos, secos, aislados, en áreas bien ventiladas y alejados del calor, fuentes de ignición y productos incompatibles.
- Almacenar en contenedores con etiquetas; los recipientes que contengan esta sustancia, deben almacenarse separados de los vacíos y de los parcialmente vacíos.
- El almacenamiento de pequeñas cantidades de este producto, debe hacerse en contenedores resistentes y apropiados.
- Los equipos empleados para el manejo de esta sustancia, deben estar debidamente aterrizados.

Otras precauciones:

- La ropa y trapos contaminados, deben estar libres de este producto antes de almacenarlos o utilizarlos nuevamente.
- No utilizar presión para vaciar los contenedores.

Para la obtención de las fichas de seguridad de las sustancias que se manejarán una vez se haya ejecutado el proyecto se consultaron los siguientes enlaces:

<http://www.pemex.com/comercializacion/productos/HDS/refinados/HDSS-107%20Pemex%20Magna.pdf>

<http://www.pemex.com/comercializacion/productos/HDS/refinados/HDSS-301%20Pemex%20Diesel.pdf>

III.3. Identificación Y Estimación De Las Emisiones, Descargas Y Residuos Cuya Generación Se Prevea, Así Como Medidas De Control Que Se Pretendan Llevar A Cabo.

A continuación, se señalan los sitios y etapas del proyecto en donde se tiene prevista la generación de emisiones a la atmosfera, residuos líquidos, sólidos y generación de ruido, así como los controles ambientales para cada uno de ellos.

Etapas de operación y mantenimiento.

En esta etapa se tendrán las siguientes emisiones, que se ilustran en el diagrama de flujo.

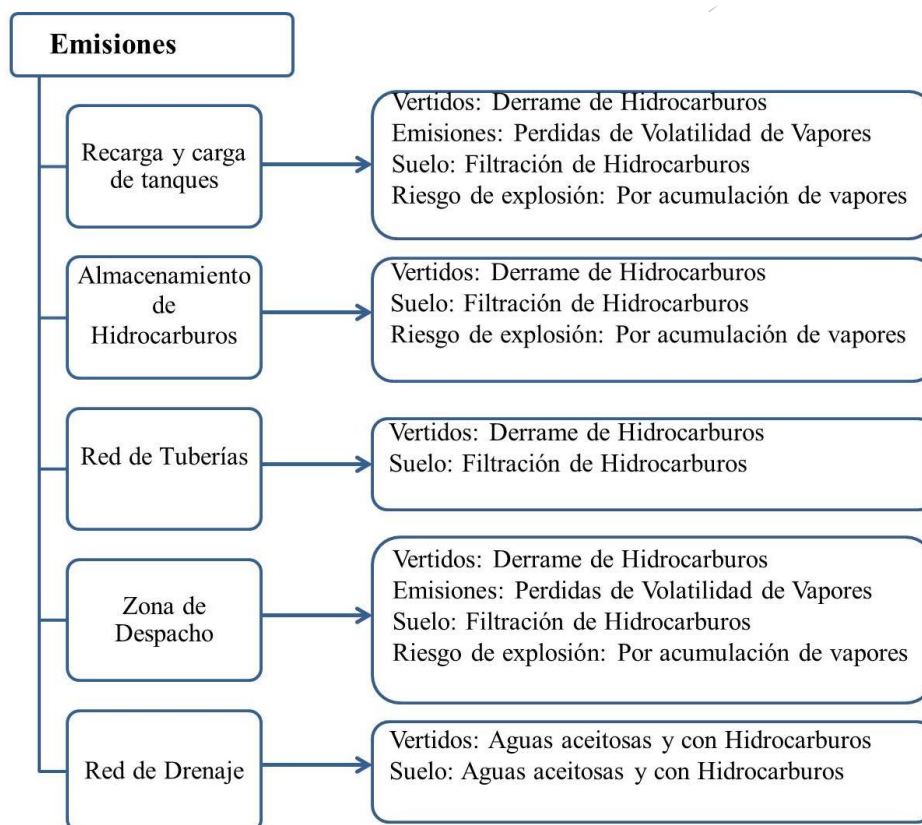


Figura 6. Diagrama de las emisiones en las áreas de las Estaciones de Servicio.

- **Actividades programadas, tipo de emisiones previstas que pueden generarse y descripción de las medidas de control que se pretenden llevar a cabo.**

Actividad	Emisión	Control ambiental
Carga de combustible a los tanques de almacenamiento	<ul style="list-style-type: none"> • Posible derrame de combustibles al momento de estar suministrándolo a los tanques. • Emisión de vapores. • Riesgo de explosión por acumulación de vapores. 	<ul style="list-style-type: none"> • Instalación correcta de las mangueras para descarga del combustible. • Instalación del paro de emergencia. • Instalación de recuperador de vapores. • Instalación de venteos. • El piso en toda la zona de almacenamiento será de concreto hidráulico impermeable. • Llevar una bitácora con el registro de incidentes.
Almacenamiento de combustible	<ul style="list-style-type: none"> • Derrame de combustibles y filtración al subsuelo. • Emisión de vapores • Riesgo de explosión por acumulación de vapores. 	<ul style="list-style-type: none"> • Instalación de tanques de doble pared. • Construcción de fosas para el alojamiento de los tanques. • Realización periódica de pruebas de hermeticidad. • Instalación de pozos de observación y monitoreo en cada fosa. • Expulsión de gases a través de los venteos. • Se llevará una bitácora con el registro de incidentes.
Red de tuberías	<ul style="list-style-type: none"> • Derrame de combustibles y filtración al subsuelo. • Emisión de vapores • Riesgo de explosión por acumulación de vapores. 	<ul style="list-style-type: none"> • La tubería será de doble pared, de acero-polietileno de alta densidad. • Se contará con un sistema de detección de fugas. • Se tendrá un sistema de recuperación de vapores
Zona de despacho de combustible al público	<ul style="list-style-type: none"> • Derrame de combustibles y filtración al subsuelo. • Emisión de vapores • Riesgo de explosión por acumulación de vapores. 	<ul style="list-style-type: none"> • Instalación de válvulas de corte rápido • Se tendrá detección electrónica de fugas • Se tendrá un sistema de recuperación de vapores

Actividad	Emisión	Control ambiental
Red de drenaje	<ul style="list-style-type: none"> • Vertido de agua con hidrocarburos. • Posible filtración al suelo de aguas con hidrocarburos. 	<ul style="list-style-type: none"> • Se cuenta con tres diferentes sistemas de drenaje, el sanitario, pluvial y el de las aguas aceitosas. • Se cuenta con una trampa para las aguas aceitosas, después de pasar por esta, las aguas serán vertidas al drenaje sanitario, se realizarán monitoreos constantes a la calidad del agua antes de que sean vertidas al drenaje municipal. • Se realizarán limpiezas ecológicas cada cuatro meses o cuando lo requieran a las trampas. • Se dará mantenimiento periódico a las tuberías.

En la operación de la estación de servicio se generarán residuos sólidos, líquidos y emisiones a la atmosfera, tales como:

➤ **Solidos**

Peligrosos: Ropa de los trabajadores que se impregna en caso de derrame accidental de combustible, así como estopas, trapos y lo que se utilice en ese momento para limpiar los derrames,

No peligrosos: Son los residuos generados en la limpieza general de las instalaciones, la basura que depositan en los contenedores los usuarios de la estación de servicio, los residuos generados en los sanitarios y los generados por los trabajadores al momento de consumir alimentos.

➤ **Líquidos:** Se tendrán aguas residuales procedentes de la limpieza en el área de despacho de combustible, las generadas en los sanitarios y producto de la limpieza de las oficinas y áreas complementarias.

➤ **Emisiones a la atmosfera:** Se tendrán emisiones a la atmosfera de vapores de área de almacenamiento y despacho de combustible.

- **Operación, abasto y despacho de combustible:** Emisiones a la atmósfera por la operación de los vehículos a utilizar en la estación, así como de los usuarios. Riesgo de emisión de vapores de combustible por falla del sistema de recuperación.

MANEJO Y DISPOSICIÓN DE LOS RESIDUOS.

➤ Residuos sólidos.

Manejo de residuos peligrosos: Para el caso de los residuos peligrosos que se puedan generar, se cuenta un almacén temporal para la disposición de estos residuos, el cual cumple con las características se establecen en la Ley General del Equilibrio y la Protección al Ambiente (última reforma el D.O.F. 09-01-2015).

- Las cuales son las siguientes condiciones:

I.- Estar separadas de las áreas de producción, servicios, oficinas y de almacenamiento de materias primas o productos terminados.

II.- Estar ubicadas en zonas donde se reduzcan los riesgos por posibles emisiones, fugas, incendios, explosiones e inundaciones.

III.- Contar con muros de contención, y fosas de retención para la captación de los residuos o de los lixiviados.

IV.- Los pisos deberán contar con trincheras o canaletas que conduzcan los derrames a las fosas de retención, con capacidad para contener una quinta parte de lo almacenado.

V.- Contar con pasillos lo suficientemente amplios, que permitan el tránsito de montacargas mecánicas, electrónicos o manuales, así como el movimiento de los grupos de seguridad y bomberos en casos de emergencia.

VI.- Contar con sistemas de extinción contra incendios. En el caso de hidrantes, éstos deberán mantener una presión mínima de 6 kg/cm² durante 15 minutos; y

VII.- Contar con señalamientos y letreros alusivos a la peligrosidad de los mismos, en lugares y formas visibles.

En el caso de los sólidos (lodos) retirados al momento de dar mantenimiento a las rejillas y registros, los cuales están impregnados de hidrocarburos, estos serán recogidos por la empresa que da el servicio de la limpieza ecológica, para tratarlos y confinarlos.

Residuos sólidos no peligrosos: Puesto que en la estación de servicio no conllevará ningún tipo de proceso de transformación, la operación de esta generará únicamente residuos provenientes de oficinas, sanitarios e instalaciones en general. Debido a esto, no se requerirá infraestructura especial para el almacenamiento temporal de residuos, solo se colocarán depósitos de basura distribuidos en toda la estación de servicio, y dos contenedores grandes a un lado de las bodegas a un lado de la entrada principal.

Los residuos sólidos generados en la empresa podrán ser recolectados por el servicio de recolección del ayuntamiento de Tres Valles.

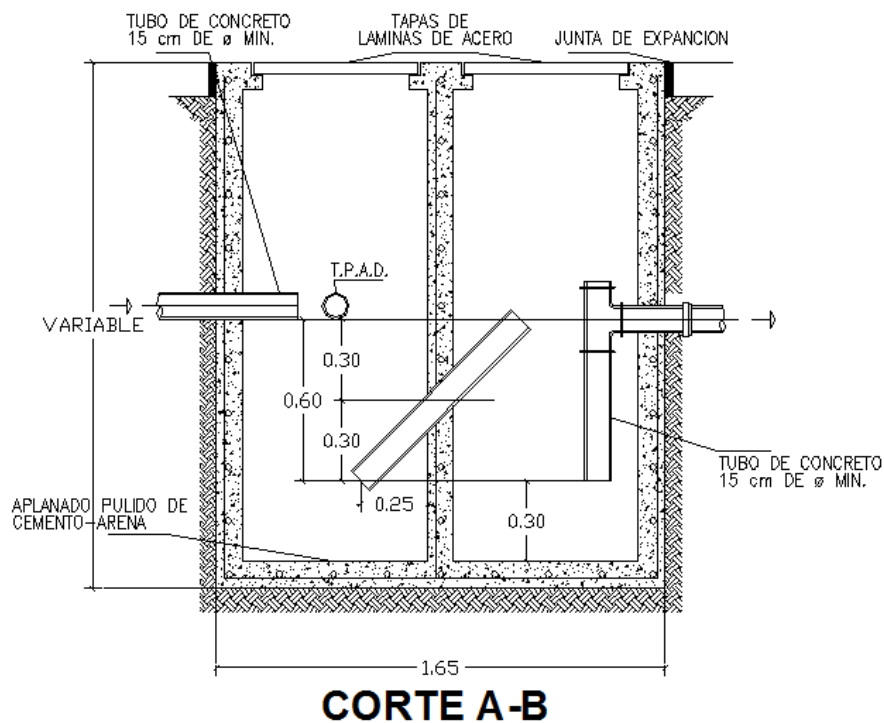
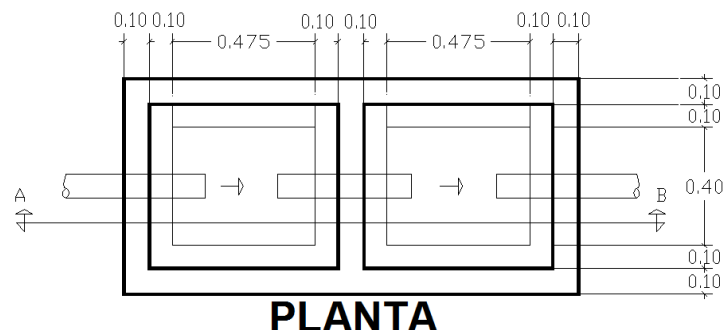
En la estación de servicio se genera un volumen de aproximadamente 94 kilogramos diarios.

Aguas residuales:

Aguas residuales sanitarias: se tienen aguas sanitarias procedentes de los sanitarios y de las oficinas administrativas, así como la del producto de la limpieza, estas son enviadas al drenaje municipal.

Las aguas aceitosas: se irán a una trampa de grasa y combustibles, para su separación, una vez separados el agua se ira al drenaje municipal.

-Trampa de Combustibles (para un volumen útil de 1.15 m3):



➤ **Emisiones a la atmosfera:**

La estación de servicio cuenta con un sistema de recuperación de vapores tanto en el sitio de almacenamiento como en el área de despacho de combustible.

III.4. Descripción Del Ambiente Y, En Su Caso, La Identificación De Otras Fuentes De Emisión De Contaminantes Existentes En El Área De Influencia Del Proyecto.

El **Artículo 35** de la **LGEEPA** establece en su **párrafo tercero**, que la Secretaría deberá evaluar los posibles efectos de dichas obras o actividades en el o los ecosistemas de que se trate, considerando el conjunto de elementos que los conforman y no únicamente los recursos que, en su caso, serían sujetos de aprovechamiento o afectación.

III.4.1. Delimitación del área de influencia del proyecto.

La estación de servicio ocupa una superficie de 3,629.4 m², ubicada en un suelo rural al que se le otorgo la factibilidad para el desarrollo del proyecto en su momento, donde se consideró fin del predio (Estación de servicio).

En un escenario de contingencia se estima un área de influencia del proyecto (**AI**) con un radio de 800 m a partir de la zona de ubicación de los tanques de almacenamiento; esto en base a las recomendaciones para evacuación que se enlistan en las *hojas de datos de seguridad* para las gasolinas y el diésel que emite PEMEX que dice:

Sección VIII. Indicaciones en caso de Fuga o Derrame	
Recomendaciones para evacuación:	
<ul style="list-style-type: none"> • En caso de un derrame grande, considere la evacuación inicial de por lo menos 300 metros a favor del viento u 800 metros a la redonda. • En caso de que un tanque, carrotanque o autotanque que contenga este producto esté involucrado en un incendio, debe aislarse 800 metros a la redonda. • Considerar también la evacuación inicial de 800 metros a la redonda. 	

Tomando como referencia el área máxima de afectación en caso de presentarse un incendio en la zona de los tanques de almacenamiento, aún y en este estudio no se amerite hacer el estudio de riesgo, si consideramos una simulación, que se realizó considerando las condiciones climáticas predominantes, así como las características de almacenamiento (tamaño, forma, material y disposición de los contenedores) y conducción de los combustibles.

De acuerdo a lo anterior, el Área de Influencia del proyecto se definió tomando como base un radio de **800.00 m alrededor del proyecto**, con una superficie de **201-06-19.30 Has**, tomando como base la ubicación del tanque de almacenamiento de combustible que se localiza en las coordenadas:

COORDENADAS DE UBICACIÓN DEL TANQUE DE ALMACENAMIENTO	
GEOGRAFICAS	Lat. 18° 21' 17.39" N, Long. 96° 10' 27.23" W

Tabla 4.- Coordenadas de ubicación del tanque de almacenamiento.

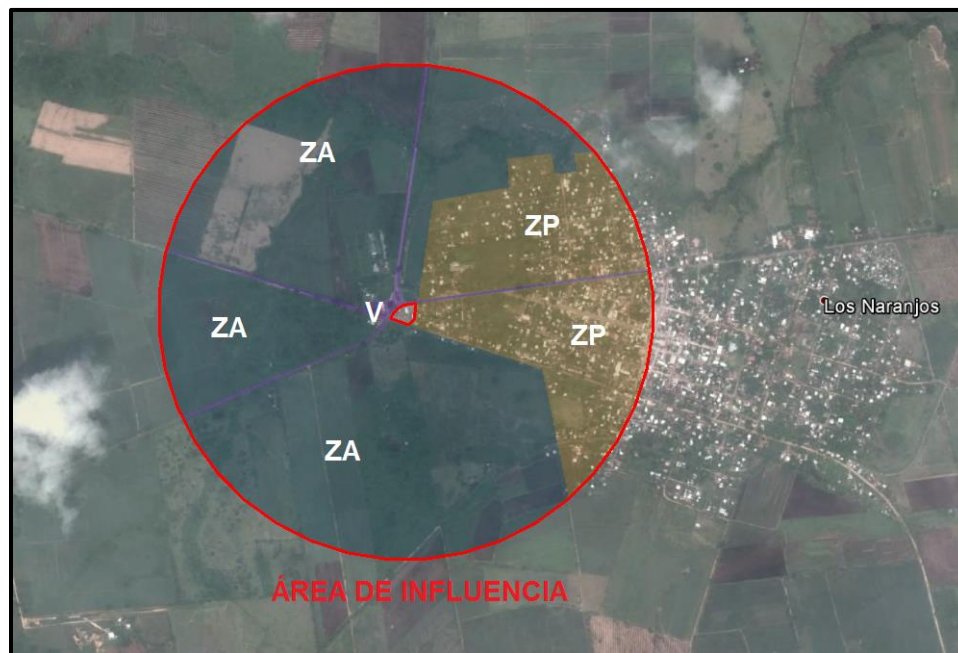


Figura 7. Área de Influencia con Unidades Ambientales.

El área de influencia cuenta con una superficie total de 201.062 hectáreas, las cuales se encuentran en un círculo que parte de la zona de tanque con un radio de 800 m a la redonda

Número de Unidades Ambientales dentro del Sistema Ambiental.

NO.	UNIDAD AMBIENTAL	CLAVE
1	ZONA POBLADA	ZP
2	ZONA AGRICOLA	ZA
3	VIALIDADES GENERALES DE COMUNICACION	V

Descripción de las Unidades Ambientales

No.	UNIDAD AMBIENTAL	DESCRIPCIÓN
1	ZONA POBLADA	Esta unidad ambiental se compone de casas habitación las cuales cuentan con patios amplios y comercios a pequeñas escalas, al este la estación, representa el 28.92% del total del Área de Influencia (AI).
2	ZONA AGRICOLA	La unidad rodea la estación, esta zona es primordial para el desarrollo económico de la región, dentro del AI representa el 62.31% del total.
3	VIALIDADES GENERALES DE COMUNICACION	Se representa por calles, caminos o carreteras que comunican las diferentes áreas en la ciudad. En este caso el circuito Los Naranjos.

Interacciones del proyecto con las unidades ambientales

No.	UNIDADES AMBIENTALES	INTERACCIÓN CON EL PROYECTO
1	ZONA POBLADA	Esta unidad ambiental se encuentra en constante interacción con la estación de servicio,, con la operación de la estación los habitantes tienen la posibilidad de subsanar su necesidad de combustible y artículos varios, además de ser fuente de empleo.
2	ZONA AGRICOLA	La relación del esta unidad con la estación de servicios es indirecta pues en ella se tiene la posibilidad de subsanar la demanda de combustible para el equipo utilizado para las producción agrícola, es por esto que se crea una sinergia positiva para el desarrollo de la región con la operación de la estación.
3	VIALIDADES GENERALES DE COMUNICACIÓN	La unidad esta representa principalmente por la carretera los Naranjos y el circuito Los Naranjos, los cuales tienen un flujo constante de vehículos los cuales son consumidores potenciales, a su vez que se genera una demanda de servicios varios.

Tabla con el tamaño y las proporciones que ocupa cada zona en el área de influencia del proyecto.

ZONAS	ÁREA (m ²)	%
Zona Poblada	581,471.10	28.92
Zona Agrícola	1,252,816.89	62.31
Vialidades Generales de Comunicación	176,331.31	8.77
Total	2,010,619.30	100

III.4.2. Caracterización y análisis del Área de Influencia.

El H. Ayuntamiento de Tres Valles otorgó en su momento una Licencia de Uso de Suelo para el predio donde se instaló la Estación de Servicio. El terreno donde opera la estación de servicio se encuentra al oeste del poblado Los Naranjos, en el municipio de Tres Valles, Veracruz; las zonas aledañas al proyecto se consideran rurales. El uso de suelo predominante dentro del AI es agrícola, donde la actividad principal son las actividades primarias. La carretera los naranjos es una vía de comunicación de importancia en la región lo que ocasiona actividad constante por la afluencia de automóviles.

III.4.3. Aspectos abióticos

a) Clima:

Tipo de clima:

Con base a la clasificación climática de Koppen, modificada por Enriqueta García en 1981 a las condiciones particulares de la república mexicana. El municipio tiene en un clima cálido húmedo **AW2 (W)(e) g**, con lluvia invernal menor al 5% de la lluvia anual, con temporada lluviosa en el otoño, con temperaturas medias mensuales extremosas entre los 7 y 14°C, siendo el mes más caliente del año julio.

Presenta una precipitación anual de 2,024 mm con lluvias máximas al día de entre 60 y 100 mm.

Se presenta más de 150 días al año con precipitación apreciable y entre 40 y 80 días con precipitación inapreciable.

b) Geología y Geomorfología:

Geología y Geomorfología:

El sitio donde se pretende desarrollar el Proyecto se ubica en la Provincia Llanera Costera del Golfo Sur, subprovincia Llanura Costera Veracruzana con Sistema de Topoformas Llanura aluvial con lomerío.

El periodo se ubica en el Neógeno (93%) y cuaternario (4%), con roca sedimentaria, conglomerado (71%), y arenisca-conglomerado (22%), suelo aluvial (4%).

En el proyecto predomina la roca sedimentaria.

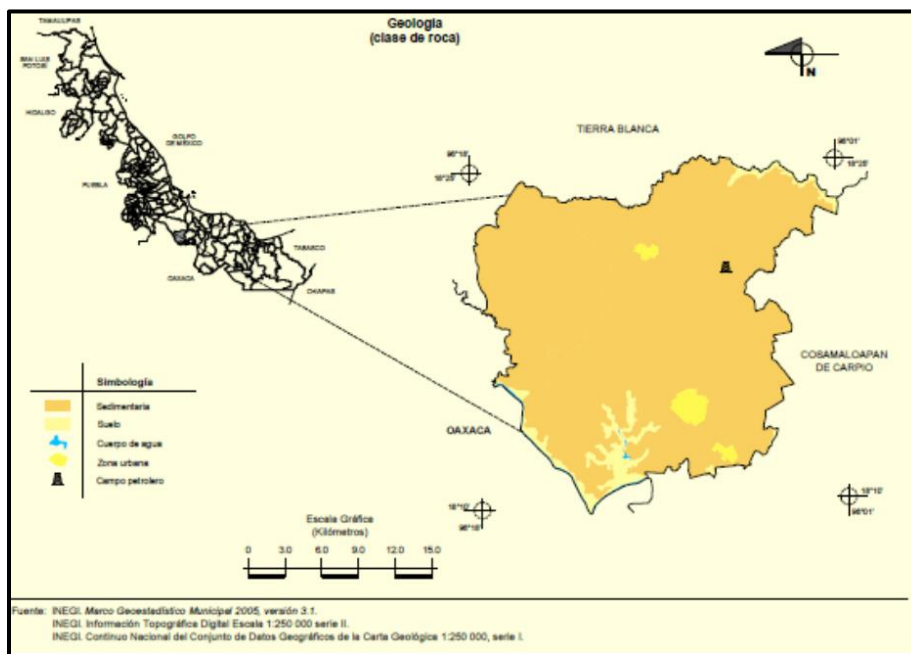


Figura 8. Geología del municipio de Tres Valles.

Edafología:

El suelo en el municipio se compone por Vertisol (66%), Phaeozem (28%) y Luvisol (3%). El uso de suelo predominante es agricultura y pecuario. En el área del proyecto es suelo es del tipo Vertisol.

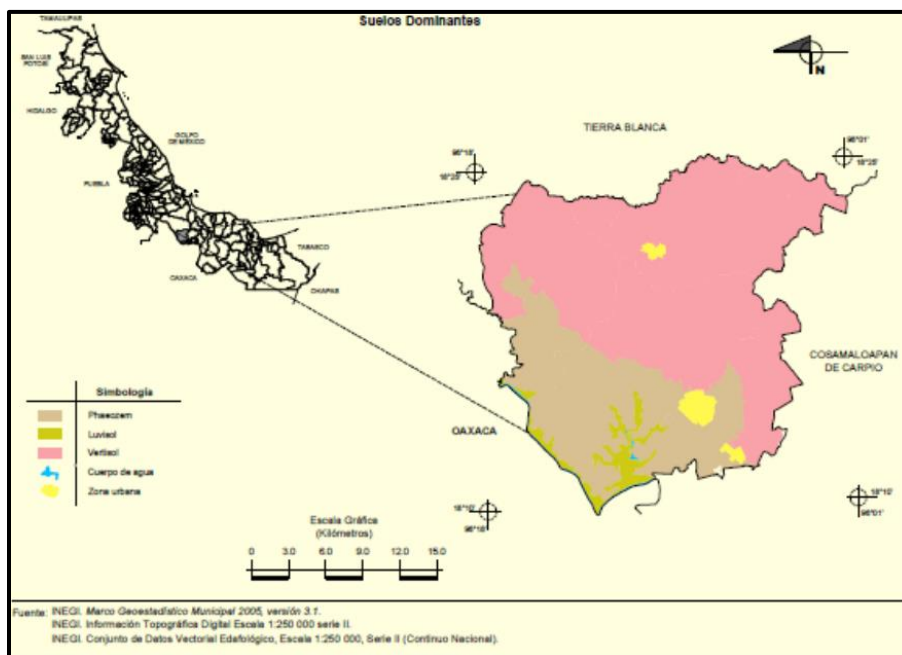


Figura 9. Edafología del municipio Tres Valles, Veracruz

d) Hidrología.

Hidrología superficial.

El municipio se encuentra ubicado en la región hidrológica denominada “Papaloapan”, dentro de la cuenca del río Papaloapan. Este río tiene su origen en las serranías Oaxaqueñas donde el río Tonto y Santo Domingo son los principales cauces. La región Papaloapan tiene un gasto medio de 68.01 m3/seg que corresponden al 11.37% del gasto total.

Este caudaloso río proveniente de la sierra de Zongolica, es importante afluente formador del Papaloapan que sirve de límite tanto al municipio de Tres Valles como para el Estado de Veracruz con el de Oaxaca.

Existen dos pequeñas concentraciones de agua permanentes Localizadas en los Ejidos Sabaneta y Tres Valles además de los arroyos Hondo, Mondongo, El Coyote, Zapote y Jobo.

El río Tonto de 1949 a 1955 fue embalsado para formar la Presa "Miguel Alemán", donde se genera electricidad, Vierte sus aguas en el municipio de Soyaltepec, Oax, reiniciando su recorrido al que se le suman, por la izquierda, los ríos Chichicazapa y de "En medio", siguiendo su curso por cerca 5 kilómetros en tierras oaxaqueñas, hasta unirse con el río Jamapa en el Amate, donde inicia la línea Limítrofe con el Estado de Veracruz y el municipal de Tres Valles en aproximadamente 20 Km. y unos 10 más en la congregación de Texas, donde tributa sus aguas al Papaloapan para seguir su marcha hasta la Barra de Alvarado. En el municipio de Tres Valles, corre a las orillas de pequeñas propiedades y de los Ejidos Paso Corral, las Marías, Paraíso Río Tonto y Zapote Colorado y sus aguas sirven de abasto al Ingenio Tres Valles y a la fábrica de Biopapel.

Es considerado uno de los ríos más antiguos, es tan profundo que sus aguas superficiales parecen no correr, sin embargo, tienen una gran velocidad en su interior. El paisaje que circunda al Río se caracteriza por las plantaciones de caña y algunos ranchos ganaderos, existiendo potencial para la ejecución de proyectos de ecoturismo.

e) Susceptibilidad de la zona a sismicidad, deslizamiento, derrumbes, inundaciones, otros movimientos de tierra y posible actividad volcánica.

La República Mexicana se encuentra dividida en cuatro Zonas Sísmicas, para realizar esta división, se utilizaron los catálogos de sismos de la República Mexicana desde inicios de siglo, grandes sismos que aparecen en los registros históricos y los registros de aceleración del suelo de algunos de los grandes temblores ocurridos en este siglo.

Estas zonas son un reflejo de que tan frecuentes son los sismos en las diversas regiones, y la máxima aceleración del suelo a esperar durante un siglo.

La **Zona A** es una zona donde no se tienen registros históricos de sismos, no se han reportado sismos en los últimos 80 años y no se esperan aceleraciones del suelo mayores a un 10% de la aceleración de la gravedad a causa de temblores.

Las otras dos **Zonas (B y C)** son zonas intermedias, donde se registran sismos no tan frecuentemente o son zonas afectadas por altas aceleraciones pero que no sobrepasan el 70% de la aceleración del suelo.

La **Zona D** es una zona donde se han reportado grandes sismos históricos, donde la ocurrencia de sismos es muy frecuente y las aceleraciones del suelo pueden sobrepasar el 70% de la aceleración de la gravedad.



Imagen No. 3.- Regionalización Sísmica de la República Mexicana

http://www.ssn.unam.mx/website/html/SSN/Sismos/region_sismica_mx.html

El área de estudio se encuentra en la zona B de la República Mexicana correspondiéndole el nivel II al III, que se define como “muy débil a ligero” es decir, que no es una zona que se caracterice por presentar una actividad geológica en sismicidad o actividad volcánica.

De acuerdo a los registros meteorológicos la zona sur del estado frecuentemente es azotada por tormentas tropicales, como se muestra en el siguiente cuadro.

III.4.4. Aspectos bióticos

a) Vegetación Terrestre.

No existe vegetación nativa dentro del proyecto, solo de ornato en las áreas verdes, en los baldíos existe vegetación secundaria. Para analizar la flora se siguió una metodología de observación directa para identificación de árboles, ya que el resto de la vegetación es casi nula o en su mayoría de talle pequeño.

En los alrededores de la estación se pudo observar la presencia de las especies que a continuación se enlistan:

LISTADO FLORÍSTICO DE LAS COLINDANCIAS AL PREDIO

Nombre Científico	Nombre Común	Familia
Estrato Arbóreo		
<i>Azadirachta indica</i>	Neem	Meliaceae
<i>Handroanthus impetiginosus</i>	Amapa	Bignoniaceae
<i>Bucida buceras</i>	Olivo Negro	Combretaceae
<i>Enterolobium cyclocarpum</i>	Huanacaxtle	Fabaceae
<i>Caesalpinia pulcherrima</i>	Tabachin	Fabaceae
<i>Terminalia catappa</i>	Almendro	Combretaceae
Estrato Arbustivo		
<i>Ixora sp</i>	Ixora	Rubiaceae
<i>Phoenix roebelenii</i>	Palma	Arecaceae
Estrato herbáceo		
<i>Stenotaphrum secundatum</i>	Gramma	Poaceae
<i>Muhlenbergia spp</i>	Pasto Tabay	Poaceae

Tabla 5. Listado florístico de las colindancias.

En lo que a especies establecidas en la NOM-059-SEMARNAT-2010 dentro de las diferentes categorías se refiere, **no se encontró ninguna.**

b) Fauna Terrestre.

El área del proyecto se encuentra totalmente impactada es por eso que no existe fauna terrestre. En la zona se pueden observar algunas aves que se han adaptado a las condiciones del lugar, a continuación, se presentan un listado de la escasa fauna que se observó.

AVES

Nombre Científico	Nombre Común	Familia
<i>Passer domesticus</i>	Gorrión común	Paseridae
<i>Quiscalus mexicanus</i>	Zanate	Corvidae
<i>Columbina inca</i>	Tortolita	Columbidae

Tabla 6.- Avifauna en el área del proyecto.

REPTILES

Nombre Científico	Nombre Común	Familia
<i>Hemidactylus frenatus</i>	Cachora común	Gekkonidae

En el área del proyecto no se encontraron y no se tienen registros de especies de fauna con algún tipo de categoría de protección de acuerdo a la NOM- 059-SEMARNAT-2010, por lo que se demuestra que la operación del proyecto no modificara la dinámica natural de las comunidades silvestres.

III.4.5. Paisaje

Por definición, el paisaje se considera como la porción de la superficie terrestre, provista de límites naturales, donde los componentes naturales (rocas, relieve, aguas suelo, vegetación, mundo animal) forman un conjunto de interrelación e independencia que juegan un papel de vital importancia en este ecosistema.

El sitio donde opera el proyecto esta impactada por actividades primarias, en las colindancias hay edificaciones de casa-habitación y terrenos agrícolas, la vegetación que se localiza se distribuye en áreas verdes en las colindancias o zonas baldías a pequeña escala, la cual principalmente es vegetación exótica, por lo que podemos asumir que el paisaje no sufrirá una alteración significativa con la operación y mantenimiento de la estación de servicios en comparación como se encuentra actualmente.

a) Visibilidad

La visibilidad se entiende como el espacio del territorio que puede apreciarse desde un punto o zona determinada. Esta visibilidad suele estudiarse mediante datos topográficos tales como altitud, orientación, pendiente, etc. Posteriormente puede corregirse en función de otros factores como la altura de la vegetación y su densidad, las condiciones de transparencia atmosférica, distancia, etc. Para el estudio que nos ocupa, no existen cambios significativos en este aspecto, en virtud de que la Estación de Servicio se encuentra en operación y por ende no habrá modificación en ningún sentido.

En la actualidad la visibilidad en el área de estudio es limitada por las diferentes edificaciones de comercios y casa-habitación, además de los árboles encontrados en las distintas áreas verdes de la zona.

b) Calidad paisajística

Tomando en cuenta las condiciones de construcción de la estación y la deforestación del sitio, se tiene una calidad de paisaje modificado correspondiente a los paisajes rurales el cual no sufrirá cambios con la operación del proyecto.

c) Fragilidad del paisaje

La fragilidad del paisaje es la capacidad del mismo para absorber los cambios que se produzcan en él. La fragilidad está conceptualmente unida a los atributos anteriormente descritos. Los factores que la integran se pueden clasificar en biofísicos (suelos, estructura y diversidad de la vegetación, consagraste cromático, etc.) y morfológicos (tamaño y forma de la cuenca visual, altura relativa, puntos y zonas singulares, etc.).

Este depende del mantenimiento y el flujo de todos sus componentes, sin embargo, como la calidad del paisaje es casi nula por el impacto humano de la zona. Por lo cual la fragilidad del paisaje rural se considera media, ya que las actividades primarias predominantes en la zona continúan en aumento.

III.4.6. Medio socioeconómico.**a) DEMOGRAFÍA****Grupos Étnicos**

De acuerdo a los resultados que presenta el Censo de población y Vivienda del 2010, existen en el municipal 3,586 habitantes de Lengua indígena, 1,691 hombres y 1,895 mujeres, que representan el 9.21% de la población Municipal. La principal lengua que se habla en el municipal es el español con un 90.57, segundo de las lenguas indígenas Chinanteca, Mazateca y en muy menor porcentaje el Mixteco, quedando un 0.22 no especificado.

Educación

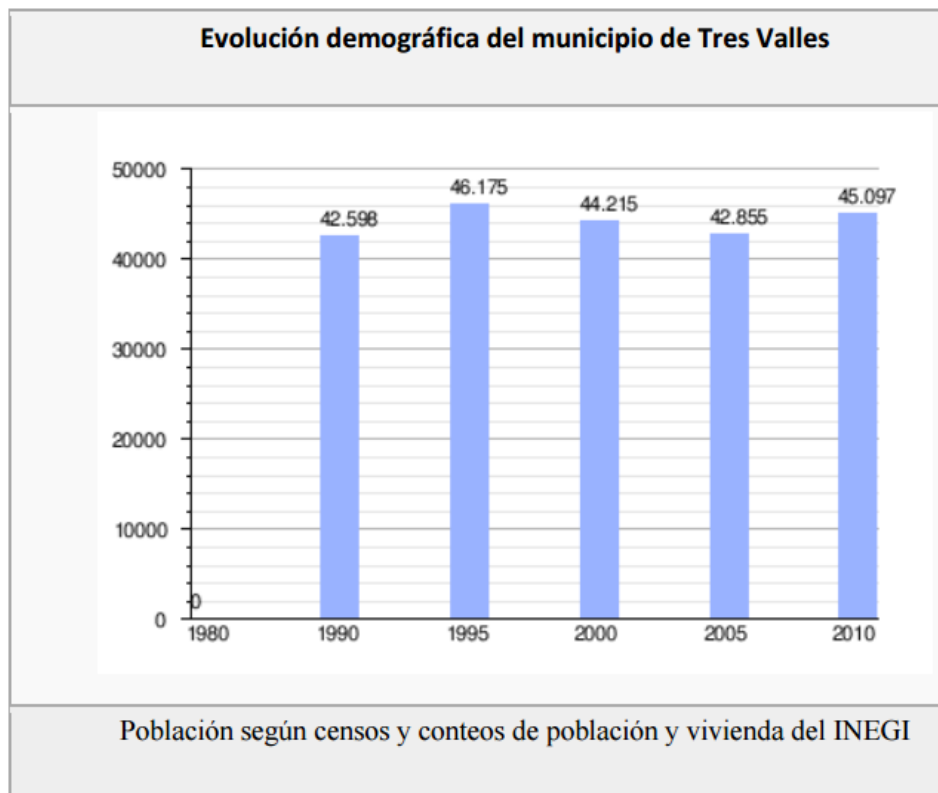
La educación es uno de los factores determinantes para lograr el desarrollo y transformar el entorno individual, familiar y comunitario, a fin de abrir nuevas oportunidades para romper condiciones de pobreza y atraso. Especialmente, la educación para los adultos ha representado un reto de especial dificultad, porque los esfuerzos aun no logran erradicar el rezago en cobertura, eficiencia y calidad.

El índice de alfabetización de adultos, es un indicador establecido por el programa de naciones unidas para el desarrollo (PNUD), En el estado de Veracruz un 85.06 de la población mayor de 15 años es alfabeto, para el municipio de Tres Valles, el indicador se acerca a la media estatal con un 83.84 %.

De acuerdo a los datos del Censo de Población y Vivienda 2010, en el municipio hay un total de 6,289 analfabetas los cuales representan el 16.99% del total de la población mayor de 15 años.

Evolución Demográfica

De acuerdo a los resultados del censo 2010, la población en el municipio de Tres Valles es de 45,097 habitantes, con una densidad de 82.3 habitantes por kilómetro cuadrado, se registran en el año 1,518 nacimientos y 225 muertes.



Religión

De acuerdo al censo de 2010 el municipio cuenta con una población total mayores 5 años de edad de 45,095 habitantes, de los cuales 32,997 practican la religión católica. 5,574 no son católicos y practican otra clase de religión, y 6,524 no practican ninguna actividad religiosa a estas personas se les conoce como Ateas.

Salud

Del total de habitantes del municipio solo 26,717 tienen acceso a algún tipo de servicios de salud de los cuales la mayoría recibe atención del IMSS. El servicio médico tiene algunas deficiencias pues solo son 9 unidades médicas reportadas al 2011, la población derechohabiente a servicios de la salud IMSS es de 14,125, al ISSSTE 1,462 y Población sin derechohabencia a servicios de salud 18,295. Familias beneficiadas por el seguro popular 7,775. El acceso a servicios de segundo nivel donde se dan atención médica especializada es en la ciudad de Cosamaloapan o Tierra Blanca, puede ser esta la razón por la que el índice de mortalidad es de 328.

En este municipio la atención de servicios médicos es proporcionada por los siguientes sistemas de salud:

Centro de Salud (Seguro Popular)

ISSSTE

IMSS

Cabe señalar que en esta municipalidad se prestan los servicios de consulta externa, no se cuenta con hospitales de segundo nivel, aunque es necesario mencionar que existen 2 clínicas particulares y una Unidad Básica de Rehabilitación.

b) FACTORES ECONÓMICOS

Principales Actividades Productivas:

Cuenta con una economía solvente, motivada por la agricultura, y la agroindustria, entre otras. La principal fuente de ingresos es la agricultura, principalmente el cultivo de Caña de Azúcar; aunque también se siembra Arroz, Maíz, Frijol, Pina y Sorgo, existen una gran extensión de mánegales, lo cual propicia la comercialización del mango en temporada. La infraestructura industrial esta principalmente constituida por el Ingenio "Trés Valles", Arroceras, una Planta papelera BioPapel.

Agricultura

El municipio cuenta con una superficie total de 47396.545 hectáreas, de las que se siembran 35737.248 hectáreas, en las 2931 unidades de producción. Los principales productos agrícolas en el municipio y la superficie que se cosecha en hectáreas es la siguiente: maíz temporal 3,800, riego 14, sorgo temporal 2470, riego 120, frijol 230, arroz 10,875, sandia de temporal 65 riegos, caña de azúcar 12,799.70, maño 1,150 y piña 120.

México es productor de arroz, aunque no es de los principales productores del mundo. Dentro de la producción nacional, Veracruz y Campeche son los principales productores de arroz. Tres Valles es el principal productor de arroz en la entidad de Veracruz y de los primeros a nivel nacional, representando la siembra de arroz una de las actividades principales, sin dejar de ser una actividad minoritaria al proliferar la siembra de caña de azúcar en un porcentaje arrasador.

Al ser un municipio con tierra fértil, casi cualquier cultivo que se intente se logra, hay productos que se siembran para consumo personal, o para venta minoritaria.

Ganadería

El Municipio tiene una superficie de 5,200 hectáreas aproximadamente dedicadas a la ganadería, en donde se ubican 2,057 unidades de producción rural con actividad de cría y explotación de animales. Cuenta con 19,406 cabezas de ganado bovino de doble propósito, además la cría de ganado porcino, ovino, equino y caprino. Las granjas avícolas y apícolas las tienen cierta importancia.

Silvicultura

En el municipio existen 153 unidades de producción rural con actividad Forestal, de las que 30 se dedican a productos maderables, La industria azucarera del municipio es la más importante, motor de la Economía municipal, siendo la principal fuente de ingresos de al menos 13'000 personas, siendo el segundo mayor productor del Estado, solo por debajo de Panuco, aun por encima de Cosamaloapan y el Quinto lugar a nivel nacional según la SAGARPA en el 2009 y Primero a nivel estatal.

Comercio

En el municipio existen, 10 establecimientos de hospedaje, los cuales hacen un total de 205 habitaciones disponibles. Cuenta con 8 hoteles, 2 casas de huéspedes, 1 centro nocturno, 3 centros recreativos, 1 agencia de viajes Turísticos, 7 restaurantes, 16 taquerías y 20 fondas de comidas y antojitos. Cuenta con 14 almacenes de ropa, 15 zapaterías, 5 papelerías, 5 Mueblerías, 11 ferreteras, 4 establecimientos de materiales para la Construcción, 7 purificadoras de agua, 5 centros comerciales, 1 tlapalerías, 2 veterinarias y 6 establecimientos de venta de alimento para animales, 13 establecimientos de Agroquímicos, 3 funerarias, 11 consultorios médicos, un mercado particular, 15 farmacias, 6 gasolineras, 3 estaciones de gas, 1 tienda departamental y un tianguis cada domingo.

FACTORES SOCIOCULTURALES

La población aledaña al proyecto no tiene conflictos por la demanda y el aprovechamiento de los recursos. Sin embargo, en las llanuras de inundación han sido aprovechadas para el saqueo de madera y el pastoreo de ganado bovino, y la cacería de animales silvestres. Esto ha sido de manera aislada sin existir una competencia real entre los diferentes sectores productivos.

III.4.7. Diagnóstico ambiental.

Integración e interpretación del diagnóstico del sistema ambiental.

El área donde está ubicado el proyecto se localiza en zona rural del municipio Tres Valles, Veracruz, en esta región las principales actividades económicas son la agricultura y la ganadería, demográficamente el municipio no ha tenido cambios de importancia en los últimos 20 años, manteniendo un número similar de habitantes.

Clima:

Debido a la destrucción de cubierta vegetal en algunas áreas colindantes al proyecto se han incrementado ligeramente la sensación térmica por la radiación solar. A su vez la velocidad de los vientos es mayor, generando arrastre de partículas. El clima en el área del proyecto es Cálido húmedo con régimen de lluvia de otoño.

Edafología y geomorfología.

El sitio donde se pretende desarrollar el Proyecto se ubica en la Provincia Llanera Costera del Golfo Sur, subprovincia Llanura Costera Veracruzana con Sistema de Topoformas Llanura aluvial con lomerío. En el área del proyecto el suelo es del tipo Vertisol.

Hidrología superficial.

EL municipio Tres Valles se encuentra influenciado por el paso del río Papaloapan, el cual se encuentra distante de la zona del proyecto por lo que no tiene interacción con el proyecto.

Hidrología subterránea.

La calidad del agua subterránea de acuerdo al contenido de sólidos disueltos totales varía de dulce a salada, predominando la primera en el área de estudio y las aguas saladas mientras más es el acercamiento a la zona costera.

Flora:

La flora en el área del proyecto se encuentra totalmente impactada debido a la urbanización, con uso de suelo comercial y habitacional. Las especies vegetales del área en su mayoría son exóticas utilizadas en programas de arborización en camellones y áreas verdes por lo que no existen especies en la NOM-059-SEMARNAT-2010.

Fauna:

La fauna está totalmente ligada a la vegetación, por lo que se encuentra de igual forma impactada debido al asentamiento humano. Por lo que no se registran especies protegidas por la NOM-059-SEMARNAT-2010.

Diversidad biológica:

El proyecto se localiza en un predio rural usado para actividad comercial, por lo que se trata de un ecosistema impactado, lo que ocasiona una baja diversidad biológica, por lo que se puede considerar el que el desarrollo del proyecto:

- No afectará la diversidad en el ámbito regional.
- No pondrá en riesgo el desarrollo de alguna especie.

Rareza:

De acuerdo a la caracterización del medio físico y biológico natural, así como social, se puede establecer que el área y la zona de influencia del proyecto no presentan características únicas o excepcionales con respecto al territorio estatal o municipal, por lo que el proyecto:

- No afectará ecosistemas únicos o frágiles.
- No afectarán especies endémicas.
- No afectarán especies consideradas como raras o de escasa distribución.

Naturalidad y Calidad

Puesto que el proyecto se localizará en una zona donde las actividades agrícolas y pecuarias ya han impactado previamente la vegetación natural, por lo que el proyecto:

- No alterará áreas naturales protegidas
- No afectará especies vulnerables, raras, amenazadas o en peligro de extinción.
- No introducirá especies exóticas con riesgo de reemplazo de las locales.

Grado de Aislamiento:

Por ubicarse dentro de un predio que se delimita con una barda de tabique block con castillo de concreto armado a una altura de 2.5 m para las zonas colindantes con los privados y para los lados contiguos a las calles o carreteras se encuentran sin barreras, pues se usan como acceso para los vehículos.

Se determina que el desarrollo del proyecto no tiene barreras que modifiquen la biodiversidad en el área de influencia.

III.5. Identificación De Los Impactos Ambientales Significativos O Relevantes Y Determinación De Las Acciones Y Medidas Para Su Prevención Y Mitigación.

III.5.1. Metodología Para Identificar Y Evaluar Los Impactos Ambientales.

Para la identificación de las posibles afectaciones que sufrirá la estructura del sistema ambiental generadas a partir de la realización del proyecto, se realizaron listas de control de todas las actividades que se llevarán a cabo en el proyecto contra el escenario actual con sus respectivos factores, así como la matriz de identificación de impactos.

III.5.2. Indicadores De Impacto.

Factores físicos.

Agua Superficial y Subterránea: Este factor es tomado en cuenta como indicador del posible efecto ambiental al acuífero, originado por el derrame de combustible o aceites.

Drenaje vertical del suelo: Nos indica la capacidad del suelo para generar el proceso de infiltración de aguas superficiales hacia el subsuelo.

Erosión del suelo: El proceso de erosión del suelo es un indicativo, en base al desarrollo de las actividades del proyecto.

Componentes fisicoquímicos del suelo: Este factor será indicativo del grado de transformación que pueda sufrir la constitución del suelo.

Calidad del aire en la atmósfera: La atmósfera será considerada como el indicador principal de la calidad del aire, con respecto al incremento de contaminantes originados por las fuentes emisoras.

Visibilidad de la atmósfera: Es considerada como un indicador indirecto del grado de contaminación en la atmósfera, muy relacionado con la calidad del aire; se toma en cuenta nuevamente la generación de emisiones a la atmósfera por parte del proyecto.

Estado original del paisaje: Es un factor totalmente apreciativo, indicador del grado de perturbación o modificación que sufre el paisaje respecto a su condición original.

Microclima: Es un indicador del grado de alteración de la capa vegetal y contaminación de la atmósfera por emisiones.

Factores Biológicos.

Distribución y abundancia de la flora: La distribución y abundancia son un buen indicador, para conocer si el desarrollo del proyecto que está causando algún impacto dentro del área.

Distribución y abundancia de fauna: La distribución y abundancia son un buen indicador, para conocer si el desarrollo del proyecto está causando algún impacto dentro del área.

Factores Socioeconómicos.

Calidad de vida: Este factor será considerado para indicar las posibles alteraciones que origine el proyecto, sobre las condiciones de bienestar social de los habitantes de las zonas de influencia del mismo.

Generación de empleos: Este factor será indicativo de la capacidad de participación del proyecto sobre las condiciones económicas a nivel local, a través de la generación de empleo.

Desarrollo económico regional: Este factor será indicativo de la capacidad de participación del proyecto sobre las condiciones económicas de la región, a través de la reactivación económico y el desarrollo sectorial.

III.5.3. Lista Indicativa De Indicadores De Impacto.

COMPONENTE AMBIENTAL	IMPACTOS POTENCIALES
Agua superficial y subterránea	Alteración y contaminación potencial del acuífero, y el agua superficial que pudieran estar en contacto con el proyecto.
Drenaje vertical del suelo	Alteración potencial del proceso de drenado y filtración de los escurrimientos de agua.
Erosión del Suelo	Erosión potencial del suelo por el desarrollo del proyecto.
Componentes físicoquímicos del suelo.	Alteración potencial a la constitución del suelo.
Calidad del aire en la atmósfera.	Afectación por emisión de gases de combustión y partículas de polvo.
Visibilidad de la atmósfera.	Afectación por emisión de gases de combustión y partículas de polvo.
Estado original del paisaje.	Alteración del entorno original.
Distribución y abundancia de la flora.	Afectación a la cobertura vegetal.
Distribución y abundancia de la fauna silvestre.	Afectación de la fauna silvestre.
Calidad de vida local.	Modificación potencial del bienestar social (variación en la calidad de vida).
Empleo Local.	Modificación potencial al empleo de la localidad inmediata.
Desarrollo económico regional	Modificación potencial del flujo económico regional.

Tabla 7.- Lista indicativa de indicadores de impacto.

III.5.4. Criterios Y Metodología De Evaluación.

III.5.4.1. Criterios.

Para la evaluación de los impactos se usaron escalas, tomando en cuenta los siguientes elementos:

- Magnitud. - Probable severidad de cada impacto potencial.
- Duración. - Periodo de tiempo que se prevé que duren el o los efectos de la actividad.
- Riesgo. - Probabilidad (0-1) de que ocurra un impacto ambiental.
- Importancia. - Valor que puede darse a un área ambiental específica en su estado actual.
- Mitigación. - Soluciones factibles y disponibles para la remediación.

Con la información recopilada y en función de un trabajo GRUPAL interdisciplinario se dio paso a la elaboración de la matriz y a la evaluación de cada impacto, asignando los siguientes valores:

- A IMPACTO ADVERSO SIGNIFICATIVO.**
- a IMPACTO ADVERSO NO SIGNIFICATIVO.**
- B IMPACTO BENÉFICO SIGNIFICATIVO.**
- b IMPACTO BENÉFICO NO SIGNIFICATIVO.**

III.5.4.2. Metodologías De Evaluación Y Justificación De La Metodología Seleccionada.

En el estudio de Impacto Ambiental del proyecto, con el fin de la identificación de los probables impactos ambientales que se puedan generar durante el desarrollo de las diferentes etapas, se usaron las siguientes técnicas:

- Matriz de identificación
- Árbol de factores ambientales

En cada una de estas técnicas se tomará en cuenta las características abióticas y bióticas de la zona donde se desarrolla el proyecto, así como también la consideración del grado de impacto de cada actividad.

Con la lista de Control se determinaron todas las actividades a desarrollar en cada fase y etapa. Se determinaron los factores a considerar; tenemos:

- Características Físico-Químicas
- Características Biológicas
- Factores Culturales (Estéticos y socioculturales)
- Relaciones Ecológicas

Se planearon las etapas de Operación y Mantenimiento, y Abandono.

La matriz de Identificación de Impactos es una herramienta que nos permite encontrar la interacción entre actividades, factores ambientales considerados y la naturaleza del medio y por tanto de los efectos que se puedan generar a diferentes plazos.

ARBOL DE FACTORES AMBIENTALES

ENTORNO	SUBSISTEMA FISICO NATURAL	MEDIO INERTE	AIRE	CALIDAD
				COMPOSICION
			SUELO	RELIEVE TOPOGRAFIA
				CLASES AGROLOGICAS
			AGUA	CANTIDAD
			CALIDAD	
		PROCESOS M. INERTE	DINAMICA DEL CAUCE	
			DRENAJE SUPERFICIAL Y SEBTERRANEO	
			ESTABILIDAD DE LADERAS	
			EROSION	
	DEPOSICION			
	MEDIO BIOTICO	VEGETACION	VEGETACION NATURAL	
		FAUNA	HABITAT FAUNISTICO	
		PROCESOS M. BIOTICO	MOVIMIENTOS	
		BASE PAISAJISTICA	CALIDAD	
	MEDIO PERCEPTUAL	COMPONENTES SIMILARES	YACIMIENTO ARQUEOLOGICO	
		USOS DEL SUELO	RECREATIVO	BAÑO
				PESCA
	PRODUCTIVO		USO AGRICOLA	
		USO GANADERO		
	USO RURAL	CAMINOS		
SUBSISTEMA SOCIOECONOMICO	POBLACION	CARACTERISTICAS CULTURALES	ACEPTACION SOCIAL DEL PROYECTO	
			ESTRUCTURA DE LA PROPIEDAD	
		ESTRUCUTUAR DE LA POBLACION	EMPLEO	
		RENTA	VALORE DEL SUELO RUSTICO	
	ACTIVIDADES Y RELACIONES ECONOMICA	ACTIVIDADES ECONOMICAS EFECTACION		
SUBSIETMA NUCLEOS E INFRAESTRUCTURA	INFRAESTRUC. Y SERVICIOS	COMERCIALIZACION Y VENTA	DISTRIBUCION DE PRODUCTOS DE CONSUMO BASICO (GAS)	
		DESARROLLO ECONOMICO	VENTA DE SERVICIOS Y PRODUCTOS BASICOS.	

Tabla 8.- Árbol de factores ambientales.

III.5.4.3. Análisis E Identificación De Impactos Ambientales En El Desarrollo De Cada Actividad.

MATRIZ DE LEOPOLD

- **Etapa de Operación y Mantenimiento y Abandono.**

MATRIZ DE IDENTIFICACIÓN DE IMPACTOS																
				OPERACIÓN Y MANTENIMIENTO							ABANDONO					
				CARGA Y DESCARGA A TANQUES	TRANSITO DE VEHICULOS	FUNCIONAMIENTO DE LA ESTACION	GENERACIÓN DE AGUAS RESIDUALES	GENERACIÓN DE RESIDUOS SOLIDOS	GENERACION DE AGUAS ACEITOSAS	FUGAS O DERRAMES DE COMBUSTIBLE	GENERACIÓN DE RESIDUOS PELIGROSOS	CIERRE DE LA PLANTA	DESMANTELAMIENTO Y DEMOLICIÓN	DISPONIBILIDAD DEL TERRENO		
SIMBOLOGIA:																
A= Impacto Adverso Significativo																
a= Impacto Adverso no Significativo																
B= Impacto Benéfico Significativo																
b= Impacto Benéfico no Significativo																
n= Ausencia de impacto																
FACTORES AMBIENTALES	FACTORES ABIÓTICOS	AIRE	CALIDAD			a								a		
		CALIDAD DEL AGUA	SUPERFICIAL					a	a							
			SUBTERRANEA						a	a	a					
		SUELO	CALIDAD				a	a	a	a	a			a		
	ATMOSFERA	CONFORT SONORO	a	a										a		
	FACTORES SOCIO ECONÓMICOS	SOCIAL	SALUD			a										
			SEGURIDAD			a										
		ECONOMICO	GENERACIÓN DE EMPLEO			b								a		
			DESARROLLO ECONOMICO			B										
	URBANO	USO DE SUELO			n										b	

Tabla 9.- Matriz de Leopold.

VALORACIÓN DE IMPACTOS:

El valor del impacto dependerá de la cantidad y calidad del factor afectado, de la importancia o contribución de este a la calidad de vida en el ámbito de referencia, del grado de incidencia o severidad de la afección y características del efecto expresadas por una serie de atributos que lo describen (Gómez Orea, 2003).

En el presente estudio se utilizará la valoración cuantitativa, el método que aquí se utiliza se formaliza a través de varias tareas bien marcadas

Para la valoración de los impactos se determinó lo siguiente:

- Determinar un índice de incidencia para cada impacto estandarizado entre 0 y 1. (se estandariza así porque siempre se tienen que tener un rango de referencia)
- Determinar la magnitud, lo que implica:
 1. Determinar la magnitud en unidades distintas, heterogéneas, inconmensurables para cada impacto.
 2. Estandarizar el valor de la magnitud entre 0 y 1, o lo que es lo mismo, trasposición de esos valores a unidades homogéneas, comparables, a dimensionales, de impacto ambiental. Esta operación requiere incorporar la percepción social para valorar el impacto.
- Calcular el valor de cada impacto a partir de la magnitud y la incidencia determinadas.
- Agregar los impactos parciales para totalizar valores correspondientes a niveles intermedios y general de los árboles de acciones o de factores.

Índice de incidencia:

El índice de incidencia se refiere a la severidad y forma de alteración, la cual viene definida por una serie de atributos de tipo cualitativo que caracterizan dicha alteración.

Atributos:

Signo: positivo o negativo, se refiere a la consideración de benéfico o perjudicial.

Inmediatez: directo o indirecto. Efecto directo o primario es el que tiene recuperación inmediata en algún factor ambiental, mientras el indirecto o secundario es el que deriva de un efecto primario

Acumulación: simple o acumulativo, efecto simple es el que se manifiesta en un solo componente ambiental y no induce efectos secundarios, ni acumulativos, ni sinérgicos. Efecto acumulativo es el que incrementa progresivamente su gravedad cuando se prolonga la acción que lo genera.

Sinergia: sinérgico o no sinérgico. Efecto sinérgico significa reforzamiento de efectos simples suponiendo un efecto mayor que su suma simple.

Momento en que se produce: corto, mediano o largo plazo. Efecto a corto, mediano o largo plazo es el que se manifiesta en un ciclo anual, antes de cinco años o en un periodo mayor respectivamente.

Persistencia: temporal o permanente. Efecto permanente, supone una alteración de duración indefinida, mientras el temporal permanece en un tiempo determinado.

Reversibilidad: reversible o irreversible. Efecto reversible es el que puede ser asimilado por los procesos naturales, mientras el irreversible no puede serlo o solo después de muy largo tiempo.

Recuperabilidad: recuperable o irrecuperable. Efecto recuperable es el que puede eliminarse o remplazarse por la acción natural o humana, mientras no lo es el irrecuperable.

Periodicidad: periódico o de aparición irregular. Efecto periódico es el que se manifiesta de forma cíclica o recurrente; efecto de aparición irregular es el que se manifiesta en forma impredecible en el tiempo. Debiendo evaluarse en términos de probabilidad de ocurrencia.

Continuidad: continuo o discontinuo. Efecto continuo es el que produce una alteración constante en el tiempo, mientras el discontinuo se manifiesta de forma intermitente o irregular.

Se calcula el índice de incidencia para cada impacto a partir de los atributos que lo caracterizan mediante la siguiente fórmula:

$$\text{INCIDENCIA: } I + 3A + 3S + M + 3P + 3R + 3Rc + Pr + C$$

Se sustituye en la formula el valor de cada atributo, donde:

I = Inmediatez

A = acumulación

S = Sinergia

M = Momento

P = Persistencia

R = Reversibilidad

Rc = Recuperabilidad

P = Periodicidad

C = Continuidad

ATRIBUTOS	CARÁCTER DE LOS ATRIBUTOS	CÓDIGO	RESULTADO
Signo del efecto	Benéfico	+	
	Perjudicial	-	
	Difícil sin calificar sin estudio	X	
Inmediatez	Directo	3	
	Indirecto	1	
Acumulación	Simple	1	
	Acumulativo	3	
Sinergia	Leve	1	
	Media	2	
	Fuerte	3	
Momento	Corto	3	
	Medio	2	
	Largo plazo	1	
persistencia	Temporal	1	
	Permanente	3	
Reversibilidad	A corto plazo	1	
	A medio plazo	2	
	A largo plazo o no reversible	3	
Recuperabilidad	Fácil	1	
	Media	2	
	Difícil	3	
Continuidad	Continuo	3	
	Discontinuo	1	
Periodicidad	Periódico	3	
	Irregular	1	

Magnitud: Determinación de la magnitud en unidades conmensurables estandarizadas entre 0 y 1. (Se estandariza así porque siempre se tiene que partir de un rango de referencia, además tiene que ser homogénea con las medidas de los demás indicadores)

Se adopta un indicador que valora la superficie del ámbito de estudio bajo la que se produce afección, se le asigna un nombre al indicador. Se valoran las unidades ambientales sin la ejecución del proyecto y con la ejecución del proyecto, y se realiza una operación matemática restando el valor del indicador sin el proyecto al indicador con el proyecto, el resultado es el valor de la magnitud.

Valor de los impactos:

En esta metodología tal valor se atribuye a partir de los valores de incidencia y magnitud, como ambos oscilan entre 0 y 1 el valor de cada impacto también se hace variar, a su vez entre 0 y 1, ese valor es el que marca la jerarquía exigida, los valores entre 0 y 0.5 se consideran no significativos y los siguientes hasta el valor de 1 se toman como significativos.

Esta valoración es directa obteniendo el valor del impacto con la simple multiplicación del índice de incidencia y magnitud.

Los criterios que se siguieron para determinar el valor de los impactos, son las primeras versiones de la metodología que expone en su libro de Evaluación De Impacto Ambiental Domingo Gómez Orea.

DETERMINACIÓN DE LOS IMPACTOS

I. ETAPA DE OPERACIÓN Y MANTENIMIENTO.

1.- Impacto sobre la compatibilidad del uso del suelo, debido al sitio de ubicación de la estación de servicio.

Descripción: El sitio de ubicación del proyecto se encuentra en un predio rural al cual el H. Ayuntamiento de Tres Valles le otorgó en su momento una licencia de uso de suelo donde suscribe que el predio es factible para dicho proyecto.

R = Impacto sobre la compatibilidad del uso del suelo, debido a su ubicación: Se tiene que **NO SE INCREMENTA SU IMPACTO.**

2.- Impacto sobre la calidad de vida de los habitantes, por la generación de empleos por la operación de la estación de servicio.

- a) Descripción: La estación de servicio genera fuentes de empleo permanente lo que impacta benéficamente.
- b) Caracterización e incidencia.

Los atributos definitorios de impacto conforman la siguiente caracterización:

Atributos	Caracterización	Valor numérico
Signo	Positivo	+
Inmediatez	Directo	1
Acumulación	Acumulativo	1
Sinergia	Media	2
Momento	A largo plazo	1
Persistencia	Permanente	1
Reversibilidad	Largo plazo	3
Recuperabilidad	Media	2
Periodicidad	Periódico	1
Continuidad	Continuo	1
Incidencia (I = Inm+3A+3S+M+3P+3R+3Rc+Pr+C)		52
Incidencia estandarizada (Is= I-Inim/Imax-Imin)		0.32

- c) Magnitud: Debido a que es una zona urbana con fuentes de empleo debido al comercio, prestación de servicios, industrias y turismo, los empleos del proyecto son permanentes.

Indicador	Unidades heterogéneas de Calidad Ambiental		
	Situación sin Proyecto	Situación con Proyecto	Magnitud del Impacto
Generación de empleos	0.85	0.90	0.05

- d) Valor final / evaluación.

VALOR FINAL IMPACTO = MAGNITUD X INCIDENCIA

Acciones	Magnitud	Incidencia	Valor final
Operación de la Estación de servicios.	0.05	0.32	0.016

R = Impacto producido sobre la población por la generación de empleos con la operación del proyecto: IMPACTO BENEFICO NO SIGNIFICATIVO.

3.- Impacto sobre la calidad del aire debido a las emisiones de gases a la atmosfera por la generación de vapores procedentes de los tanques de almacenamiento y del área de despacho.

- a) Descripción: Los vapores generados en estas áreas son contaminantes a la atmosfera, ya que provienen de hidrocarburos.
- b) Caracterización e incidencia.

Los atributos definitorios de impacto conforman la siguiente caracterización

Atributos	Caracterización	Valor numérico
Signo	Negativo	-
Inmediatez	Indirecto	1
Acumulación	Simple	1
Sinergia	Media	2
Momento	A largo plazo	1
Persistencia	Permanente	2
Reversibilidad	A mediano plazo	2
Recuperabilidad	Media	2
Periodicidad	Periódico	2
Continuidad	Discontinuo	1
Incidencia ($I = Inm+3A+3S+M+3P+3R+3Rc+Pr+C$)		32
Incidencia estandarizada ($I_s = I - Inim / I_{max} - I_{min}$)		0.34

- c) Magnitud: Considerando que la estación de servicios tiene todos los dispositivos de seguridad que exige la normatividad vigente, y que el aire en la zona del proyecto no está muy contaminado.

Indicador	Unidades heterogéneas de Calidad Ambiental		
	Situación sin Proyecto	Situación con Proyecto	Magnitud del Impacto
Contaminación del aire	0.85	0.75	0.10

- d) Valor final / evaluación.

VALOR FINAL IMPACTO = MAGNITUD X INCIDENCIA

Acciones	Magnitud	Incidencia	Valor final
Generación de vapores	0.10	0.34	0.034

R = Impacto producido sobre la calidad del aire: Se tiene un IMPACTO ADVERSO NO SIGNIFICATIVO.

4.- Impacto sobre la salud de los trabajadores debido a las emisiones de gases a la atmosfera por la generación de vapores procedentes de los tanques de almacenamiento y del área de despacho.

- a) Descripción: Los vapores de hidrocarburos tienen propiedades tóxicas y pueden producir efectos nocivos sobre la salud de los trabajadores, en contacto directo con los mismos.
- b) Caracterización e incidencia.

Los atributos definatorios de impacto conforman la siguiente caracterización

Atributos	Caracterización	Valor numérico
Signo	Negativo	-
Inmediatez	Indirecto	1
Acumulación	Simple	1
Sinergia	Media	2
Momento	A largo plazo	1
Persistencia	Permanente	2
Reversibilidad	A mediano plazo	2
Recuperabilidad	Media	2
Periodicidad	Periódico	2
Continuidad	Discontinuo	1
Incidencia ($I = I_{nm} + 3A + 3S + M + 3P + 3R + 3Rc + Pr + C$)		32
Incidencia estandarizada ($I_s = I - I_{nim} / I_{max} - I_{min}$)		0.34

- c) Magnitud: Considerando que la estación de servicios tiene todos los dispositivos de seguridad que marca la norma tanto para protección de instalaciones como de protección personal.

Indicador	Unidades heterogéneas de Calidad Ambiental		
	Situación sin Proyecto	Situación con Proyecto	Magnitud del Impacto
Daño a la salud de los trabajadores	0.90	0.65	0.25

- d) Valor final / evaluación.

VALOR FINAL IMPACTO = MAGNITUD X INCIDENCIA

Acciones	Magnitud	Incidencia	Valor final
Generación de vapores	0.25	0.34	0.085

R = Impacto producido sobre la calidad del aire: Se tiene un IMPACTO ADVERSO NO SIGNIFICATIVO.

5.- Impacto sobre el confort sonoro debido a las emisiones ruido al momento del suministro de combustible a los tanques de almacenamiento.

- a) Descripción: Se generará ruido por las actividades de carga de combustible a los tanques de almacenamiento.
- b) Caracterización e incidencia.

Los atributos definatorios de impacto conforman la siguiente caracterización:

Atributos	Caracterización	Valor numérico
Signo	Negativo	-
Inmediatez	Indirecto	1
Acumulación	Simple	1
Sinergia	Media	2
Momento	A largo plazo	1
Persistencia	Temporal	1
Reversibilidad	A corto plazo	1
Recuperabilidad	Fácil	1
Periodicidad	Irregular	1
Continuidad	Continuo	2
Incidencia ($I = Inm+3A+3S+M+3P+3R+3Rc+Pr+C$)		23
Incidencia estandarizada ($I_s = I - Inim / I_{max} - I_{min}$)		0.11

- c). Magnitud: Considerando la estación de servicio está ubicada en la zona rural del poblado Los Naranjos, en una vialidad importante el ruido emitido por vehículos de motor es continuo durante el día y la noche, por lo que se contempla una magnitud de impacto mínima.

Indicador	Unidades heterogéneas de Calidad Ambiental		
	Situación sin Proyecto	Situación con Proyecto	Magnitud del Impacto
Confort sonoro	0.60	0.45	0.15

- d) Valor final / evaluación.

VALOR FINAL IMPACTO = MAGNITUD X INCIDENCIA

Acciones	Magnitud	Incidencia	Valor final
Suministro de combustible a tanques de almacenamiento.	0.15	0.11	0.016

R = Impacto producido por las emisiones de ruido debido a las actividades de carga combustible a los tanques de almacenamiento: IMPACTO ADVERSO NO SIGNIFICATIVO.

6.- Impacto sobre el confort sonoro debido a las emisiones ruido generado por los vehículos automotores que llegan a cargar combustibles en la estación de servicios.

- a) Descripción: Se generará ruido por el funcionamiento de los vehículos cuando lleguen a cargar combustible, debido a que se concentran los autos al esperar turno para cargar combustible se genera un impacto sinérgico.
- b) Caracterización e incidencia.

Los atributos definitorios de impacto conforman la siguiente caracterización:

Atributos	Caracterización	Valor numérico
Signo	Negativo	-
Inmediatez	Directa	2
Acumulación	Acumulativo	2
Sinergia	Media	2
Momento	Corto	3
Persistencia	Temporal	1
Reversibilidad	A corto plazo	1
Recuperabilidad	Fácil	1
Periodicidad	Periodico	2
Continuidad	Continuo	2
Incidencia ($I = Inm+3A+3S+M+3P+3R+3Rc+Pr+C$)		30
Incidencia estandarizada ($I_s = I - Inm / I_{max} - I_{min}$)		0.29

- c) Magnitud: Considerando la estación de servicio se ubica en una vialidad de transito continuo durante el día y la noche independientemente del funcionamiento de la estación, por lo que se contempla una magnitud de impacto mínima.

Indicador	Unidades heterogéneas de Calidad Ambiental		
	Situación sin Proyecto	Situación con Proyecto	Magnitud del Impacto
Confort sonoro	0.60	0.50	0.10

- d) Valor final / evaluación.

VALOR FINAL IMPACTO = MAGNITUD X INCIDENCIA

Acciones	Magnitud	Incidencia	Valor final
Carga de combustible a los automóviles.	0.10	0.29	0.029

R = Impacto producido por las emisiones de ruido debido a las actividades de carga combustible a los vehículos: IMPACTO ADVERSO NO SIGNIFICATIVO.

7.- Impacto sobre la seguridad de los trabajadores y los habitantes cercanos debido a la probabilidad de que ocurra un accidente; incendio, derrame o fuga de combustible, o al momento de dar mantenimiento a las instalaciones y equipos.

a) Descripción:

Para la determinación de riesgos correspondientes al manejo de combustible, se pueden determinar varios escenarios que se apegan a las condiciones reales de las instalaciones, operación y mantenimiento.

Uno de estos escenarios podría ser cuando al realizar actividades de mantenimiento en la Estación de Servicio se presenten fugas o derrames de productos en tuberías, conexiones y cualquier otro elemento presurizado o con acumulaciones de combustibles

Los riesgos identificados para la Estación de Servicio en cuanto a la posibilidad de afectaciones producidas son:

- **Fugas:** El combustible representará un riesgo ambiental por toxicidad en la generación de emisiones contaminantes.
- **Fuego:** La sustancia que se almacenará y manejará o suministrará es inflamable.
- **Derrame:** El derivado del petróleo se encuentra en forma de líquida por lo que existe riesgos en su manejo cuando se carga y descarga de autotanques y vehículos de motor.

El peor de los escenarios sería un incendio en las instalaciones lo que produciría una irradiación de calor elevada a las áreas aledañas.

b) Caracterización e incidencia.

Los atributos definitorios de impacto conforman la siguiente caracterización

Atributos	Caracterización	Valor numérico
Signo	Negativo	-
Inmediatez	Directo	2
Acumulación	Acumulativo	2
Sinergia	Fuerte	2
Momento	Corto	3
Persistencia	Permanente	2
Reversibilidad	A largo plazo	3
Recuperabilidad	Media	2
Periodicidad	Irregular	1
Continuidad	Discontinuo	1
Incidencia (I = Inm+3A+3S+M+3P+3R+3Rc+Pr+C)		40
Incidencia estandarizada (Is= I-Inim/Imax-Imin)		0.55

c) Magnitud: Considerando que las estaciones de servicio en todo México registran un bajo índice de siniestros, y en particular en esta zona, donde no se tienen registro de ocurrencia de un evento de esta naturaleza, consideraremos una magnitud baja.

Indicador	Unidades heterogéneas de Calidad Ambiental		
	Situación sin Proyecto	Situación con Proyecto	Magnitud del Impacto
Riesgo de explosión o fuga	0.80	0.45	0.35

d) Valor final / evaluación.

$$\text{VALOR FINAL IMPACTO} = \text{MAGNITUD} \times \text{INCIDENCIA}$$

Acciones	Magnitud	Incidencia	Valor final
Accidentes por combustión del combustible.	0.35	0.55	0.302

R = Impacto producido sobre la población y los trabajadores por el riesgo de accidente en la estación de servicios: Se tiene un **IMPACTO ADVERSO NO SIGNIFICATIVO**.

8.- Impacto sobre el suelo debido a la probabilidad de que ocurra un derrame o fuga de combustible (hidrocarburo).

- a) Descripción: Cuando al realizar actividades de mantenimiento en la estación de servicio se presenten fugas o derrames de productos en tuberías, conexiones y cualquier otro elemento presurizado o con acumulaciones de combustibles, o en cantidades pequeñas en la zona de despacho de combustible a los vehículos.

b) Caracterización e incidencia.

Los atributos definatorios de impacto conforman la siguiente caracterización

Atributos	Caracterización	Valor numérico
Signo	Negativo	-
Inmediatez	Directo	2
Acumulación	Acumulativo	2
Sinergia	Fuerte	2
Momento	Corto	3
Persistencia	Permanente	2
Reversibilidad	A largo plazo	3
Recuperabilidad	Media	2
Periodicidad	Irregular	1
Continuidad	Discontinuo	1
Incidencia (I = Inm+3A+3S+M+3P+3R+3Rc+Pr+C)		40
Incidencia estandarizada (Is= I-Inim/Imax-Imin)		0.55

- c) Magnitud: En caso de ocurrir un derrame de combustible, este será contenido por el pavimento hidráulico, así como por el drenaje de aguas aceitosas, por lo que consideraremos una magnitud baja.

Indicador	Unidades heterogéneas de Calidad Ambiental		
	Situación sin Proyecto	Situación con Proyecto	Magnitud del Impacto
Contaminación del suelo	1.00	0.50	0.50

d) Valor final / evaluación.

$$\text{VALOR FINAL IMPACTO} = \text{MAGNITUD} \times \text{INCIDENCIA}$$

Acciones	Magnitud	Incidencia	Valor final
Derrame de combustible.	0.50	0.55	0.275

R = Impacto producido sobre el suelo en caso de derrame: Se tiene un **IMPACTO ADVERSO NO SIGNIFICATIVO**.

9.- Impacto sobre el agua subterránea (mantos) debido a la probabilidad de que ocurra un derrame o fuga de combustible (hidrocarburo).

- a) Descripción: Cuando al realizar actividades de mantenimiento en la Estación de Servicio se presenten fugas o derrames de productos en tuberías, conexiones y cualquier otro elemento presurizado o con acumulaciones de combustibles, o en cantidades pequeñas en la zona de despacho de combustible a los vehículos.
- b) Caracterización e incidencia.

Los atributos definitorios de impacto conforman la siguiente caracterización

Atributos	Caracterización	Valor numérico
Signo	Negativo	-
Inmediatez	Directo	2
Acumulación	Acumulativo	2
Sinergia	Fuerte	2
Momento	Corto	3
Persistencia	Permanente	2
Reversibilidad	A largo plazo	3
Recuperabilidad	Media	2
Periodicidad	Periódico	2
Continuidad	Discontinuo	1
Incidencia ($I = Inm+3A+3S+M+3P+3R+3Rc+Pr+C$)		41
Incidencia estandarizada ($I_s = I - I_{nim} / I_{max} - I_{min}$)		0.58

- c) Magnitud: Considerando que la contaminación del agua subterránea se generará pasado un tiempo del derrame por la infiltración a través del suelo, lo que da tiempo de retirar el suelo contaminado.

Indicador	Unidades heterogéneas de Calidad Ambiental		
	Situación sin Proyecto	Situación con Proyecto	Magnitud del Impacto
Contaminación del agua subterránea.	0.90	0.60	0.30

- d) Valor final / evaluación.

VALOR FINAL IMPACTO = MAGNITUD X INCIDENCIA

Acciones	Magnitud	Incidencia	Valor final
Derrame de combustible.	0.30	0.58	0.174

R = Impacto producido sobre el suelo en caso de un derrame: Se tiene un IMPACTO ADVERSO NO SIGNIFICATIVO.

10.- Impacto sobre el suelo debido a la generación de aguas aceitosas y con combustibles, provenientes de la zona de despacho, zona de almacenamiento y cuarto de sucios ya sea por derrames o por limpieza de las áreas.

- a) Descripción: Se generan aguas aceitosas provenientes del lavado de la zona de despacho, del almacén y del cuarto de sucios que es donde se guardan estopas y filtros usados, esto es parte del mantenimiento que se da a la estación de servicios.
- b) Caracterización e incidencia.

Los atributos definatorios de impacto conforman la siguiente caracterización:

Atributos	Caracterización	Valor numérico
Signo	Negativo	-
Inmediatez	Directo	2
Acumulación	Acumulativo	2
Sinergia	Media	2
Momento	Corto	3
Persistencia	Permanente	2
Reversibilidad	A corto plazo	1
Recuperabilidad	Fácil	1
Periodicidad	Periódico	1
Continuidad	Continuo	2
Incidencia ($I = Inm+3A+3S+M+3P+3R+3Rc+Pr+C$)		38
Incidencia estandarizada ($I_s = I - I_{nim} / I_{max} - I_{min}$)		0.34

- c) Magnitud: Considerando que la limpieza será constante y que los productos derramados sobre los pisos no serán en grandes cantidades, además que la estación cuenta con pavimentación hidráulica y que las trampas de aguas aceitosas de la estación separan el agua de grasas y aceites.

Indicador	Unidades heterogéneas de Calidad Ambiental		
	Situación sin Proyecto	Situación con Proyecto	Magnitud del Impacto
Contaminación del suelo	0.90	0.70	0.20

- d) Valor final / evaluación.

VALOR FINAL IMPACTO = MAGNITUD X INCIDENCIA

Acciones	Magnitud	Incidencia	Valor final
Generación de aguas aceitosas y con combustible.	0.20	0.34	0.068

**R = Impacto producido al suelo por la generación de aguas aceitosas y con combustibles:
IMPACTO ADVERSO NO SIGNIFICATIVO.**

11.- Impacto sobre las aguas subterráneas debido a la generación de aguas aceitosas y con combustibles, provenientes de la zona de despacho, de almacenamiento y cuarto de sucios ya sea por derrames o por limpieza de las áreas.

- a) Descripción: Se generan aguas aceitosas provenientes del lavado de la zona de despacho, del almacén y del cuarto de sucios que es donde se maneja este tipo de material.
- b) Caracterización e incidencia.

Los atributos definatorios de impacto conforman la siguiente caracterización:

Atributos	Caracterización	Valor numérico
Signo	Negativo	-
Inmediatez	Directo	2
Acumulación	Acumulativo	2
Sinergia	Media	2
Momento	Corto	3
Persistencia	Permanente	2
Reversibilidad	A corto plazo	1
Recuperabilidad	Fácil	1
Periodicidad	Periódico	2
Continuidad	Continuo	2
Incidencia ($I = Inm+3A+3S+M+3P+3R+3Rc+Pr+C$)		33
Incidencia estandarizada ($I_s = I - I_{nim} / I_{max} - I_{min}$)		0.37

- c) Magnitud: Considerando que la limpieza será constante y que los productos derramados sobre los pisos serán en pequeñas cantidades. Además, que la estación cuenta con pavimentación hidráulica y que las trampas de aguas aceitosas de la estación separan el agua de grasas y aceites.

Indicador	Unidades heterogéneas de Calidad Ambiental		
	Situación sin Proyecto	Situación con Proyecto	Magnitud del Impacto
Contaminación de las aguas subterráneas.	0.90	0.65	0.25

- d) Valor final / evaluación.

VALOR FINAL IMPACTO = MAGNITUD X INCIDENCIA

Acciones	Magnitud	Incidencia	Valor final
Generación de aguas aceitosas y con combustible.	0.25	0.37	0.092

R = Impacto producido sobre las aguas subterráneas, por la generación de aguas aceitosas y con combustibles: IMPACTO ADVERSO NO SIGNIFICATIVO.

12.- Impacto sobre el suelo debido a la generación y disposición de aguas residuales provenientes de los sanitarios públicos y de la oficina administrativa.

- a) Descripción: Se generan aguas residuales provenientes de los sanitarios y las oficinas, la descarga de aguas residuales de la estación se realizará al sistema de alcantarillado y drenaje local.
- b) Caracterización e incidencia.

Los atributos definatorios de impacto conforman la siguiente caracterización:

Atributos	Caracterización	Valor numérico
Signo	Negativo	-
Inmediatez	Directo	2
Acumulación	Acumulativo	2
Sinergia	Media	2
Momento	Corto	3
Persistencia	Permanente	2
Reversibilidad	A corto plazo	1
Recuperabilidad	Fácil	1
Periodicidad	Periódico	2
Continuidad	Continuo	2
Incidencia (I = Inm+3A+3S+M+3P+3R+3Rc+Pr+C)		33
Incidencia estandarizada (Is= I-Inim/Imax-Imin)		0.37

- c) Magnitud: Considerando que la descarga de aguas residuales se realizará a la red de drenaje local, y que estas aguas residuales tienen rangos aceptables para dicha acción.

Indicador	Unidades heterogéneas de Calidad Ambiental		
	Situación sin Proyecto	Situación con Proyecto	Magnitud del Impacto
Contaminación del suelo	0.85	0.65	0.20

- d) Valor final / evaluación.

VALOR FINAL IMPACTO = MAGNITUD X INCIDENCIA

Acciones	Magnitud	Incidencia	Valor final
Generación de aguas residuales sanitarias.	0.20	0.37	0.074

R = Impacto producido al suelo por la generación y disposición de aguas residuales sanitarias: IMPACTO ADVERSO NO SIGNIFICATIVO.

13.- Impacto sobre las aguas superficiales contenidas en los drenajes pluviales debido a la generación de aguas aceitosas y con combustibles, provenientes de la zona de despacho, de almacenamiento y cuarto de sucios.

- a) Descripción: Se generan aguas aceitosas provenientes del lavado de la zona de despacho, del almacén y del cuarto de sucios, esto es parte del mantenimiento que se da a la estación de servicios.
- b) Caracterización e incidencia.

Los atributos definatorios de impacto conforman la siguiente caracterización:

Atributos	Caracterización	Valor numérico
Signo	Negativo	-
Inmediatez	Directo	2
Acumulación	Acumulativo	2
Sinergia	Media	2
Momento	Corto	3
Persistencia	Permanente	2
Reversibilidad	A corto plazo	1
Recuperabilidad	Fácil	1
Periodicidad	Periódico	2
Continuidad	Continuo	2
Incidencia ($I = I_{nm} + 3A + 3S + M + 3P + 3R + 3Rc + Pr + C$)		33
Incidencia estandarizada ($I_s = I - I_{nim} / I_{max} - I_{min}$)		0.37

- c) Magnitud: Considerando que los sistemas de drenaje en la estación de servicios estarán separados, no se mezclara el agua residual con el agua pluvial. Se presenta una magnitud baja considerando la posibilidad de un derrame.

Indicador	Unidades heterogéneas de Calidad Ambiental		
	Situación sin Proyecto	Situación con Proyecto	Magnitud del Impacto
Contaminación de las aguas pluviales.	0.90	0.60	0.30

- d) Valor final / evaluación.

VALOR FINAL IMPACTO = MAGNITUD X INCIDENCIA

Acciones	Magnitud	Incidencia	Valor final
Generación de aguas aceitosas y con combustible.	0.30	0.37	0.111

R = Impacto producido sobre las aguas pluviales, por la generación de aguas aceitosas y con combustibles: IMPACTO ADVERSO NO SIGNIFICATIVO.

14.- Impacto sobre el suelo debido a la generación y disposición de residuos peligrosos en la operación y mantenimiento de la estación de servicios.

- a) Descripción: En la estación de servicios se manejan sustancias peligrosas (hidrocarburos), que al momento de que se limpien los derrames de estas se generan residuos peligrosos, trapos, estopas, envases, los cuales son almacenados en un almacén temporal de residuos peligrosos dentro de la estación.
- b) Caracterización e incidencia.

Los atributos definatorios de impacto conforman la siguiente caracterización:

Atributos	Caracterización	Valor numérico
Signo	Negativo	-
Inmediatez	Directo	2
Acumulación	Acumulativo	2
Sinergia	Media	2
Momento	Corto	3
Persistencia	Permanente	2
Reversibilidad	A largo plazo	3
Recuperabilidad	Difícil	3
Periodicidad	Periódico	2
Continuidad	Continuo	2
Incidencia (I = Inm+3A+3S+M+3P+3R+3Rc+Pr+C)		45
Incidencia estandarizada (Is= I-Inim/Imax-Imin)		0.68

- c) Magnitud: Considerando que en la estación de servicios se contará con un almacén temporal de residuos peligrosos, el cual contendrá todas las especificaciones de construcción enmarcadas por ley, y que estos serán recogidos periódicamente por una empresa especializada, la cual debe contar con los permisos correspondientes.

Indicador	Unidades heterogéneas de Calidad Ambiental		
	Situación sin Proyecto	Situación con Proyecto	Magnitud del Impacto
Contaminación del suelo.	0.85	0.60	0.25

- d) Valor final / evaluación.

VALOR FINAL IMPACTO = MAGNITUD X INCIDENCIA

Acciones	Magnitud	Incidencia	Valor final
Generación de residuos peligrosos.	0.25	0.68	0.17

R = Impacto producido sobre el suelo debido a la generación y disposición de residuos peligrosos: IMPACTO ADVERSO NO SIGNIFICATIVO.

15.- Impacto sobre el agua subterránea debido a la generación de residuos peligrosos generados en la estación de servicios.

- a) Descripción: En la estación de servicios se manejan sustancias consideradas peligrosas (hidrocarburos), que al momento de que se limpien los derrames de estas se generan residuos peligrosos, trapos, estopas, envases, los cuales serán almacenados en un lugar específico dentro de la estación.
- b) Caracterización e incidencia.

Los atributos definatorios de impacto conforman la siguiente caracterización:

Atributos	Caracterización	Valor numérico
Signo	Negativo	-
Inmediatez	Directo	2
Acumulación	Acumulativo	2
Sinergia	Media	2
Momento	Corto	3
Persistencia	Permanente	2
Reversibilidad	A largo plazo	3
Recuperabilidad	Media	2
Periodicidad	Periódico	2
Continuidad	Continuo	2
Incidencia (I = Inm+3A+3S+M+3P+3R+3Rc+Pr+C)		42
Incidencia estandarizada (Is= I-Inim/Imax-Imin)		0.61

- c) Magnitud: Considerando que en la estación de servicio se contara con un almacén temporal de residuos peligrosos y que estos serán recogidos periódicamente por una empresa especializada, la cual debe contar con los permisos correspondientes.

Indicador	Unidades heterogéneas de Calidad Ambiental		
	Situación sin Proyecto	Situación con Proyecto	Magnitud del Impacto
Contaminación de las aguas subterráneas.	0.80	0.60	0.20

- d) Valor final / evaluación.

VALOR FINAL IMPACTO = MAGNITUD X INCIDENCIA

Acciones	Magnitud	Incidencia	Valor final
Generación de residuos peligrosos.	0.20	0.61	0.122

R = Impacto producido sobre las aguas subterráneas debido a la generación y disposición de residuos peligrosos: IMPACTO ADVERSO NO SIGNIFICATIVO.

16.- Impacto sobre el suelo debido a la generación de residuos sólidos urbanos generados en las diferentes áreas de la estación de servicio.

a) Descripción: En la estación de servicio se cuenta con un programa de limpieza constante de todas las áreas (oficinas, sanitarios área de despacho, tienda de conveniencia y áreas comunes), en las cuales se generan residuos.

b) Caracterización e incidencia.

Los atributos definitorios de impacto conforman la siguiente caracterización:

Atributos	Caracterización	Valor numérico
Signo	Negativo	-
Inmediatez	Directo	2
Acumulación	Simple	1
Sinergia	Media	2
Momento	Corto	3
Persistencia	Permanente	2
Reversibilidad	Mediano plazo	2
Recuperabilidad	Media	2
Periodicidad	Periódico	2
Continuidad	Continuo	2
Incidencia (I = Inm+3A+3S+M+3P+3R+3Rc+Pr+C)		36
Incidencia estandarizada (Is= I-Inim/Imax-Imin)		0.45

c) Magnitud: Considerando que la estación de servicios cuenta con 6 trabajadores de planta y se proyecta contar con un promedio de usuarios diario de 300 vehículos, si tomamos que se genera aproximadamente 500 gramos de basura por trabajador y 300 gramos base por vehículo, en total serian 93 kg de basura diariamente.

Indicador	Unidades heterogéneas de Calidad Ambiental		
	Situación sin Proyecto	Situación con Proyecto	Magnitud del Impacto
Contaminación del suelo	0.85	0.50	0.35

d) Valor final / evaluación.

VALOR FINAL IMPACTO = MAGNITUD X INCIDENCIA

Acciones	Magnitud	Incidencia	Valor final
Generación de residuos sólidos.	0.35	0.45	0.157

R = Impacto producido sobre el suelo debido a la generación residuos sólidos: IMPACTO ADVERSO NO SIGNIFICATIVO.

17.- Impacto sobre el agua superficial debido al arrastre de residuos sólidos a los cuerpos de agua.

- a) Descripción: En la estación de servicios se cuenta con un programa de limpieza constante de todas las áreas (oficinas, sanitarios área de despacho, tienda de conveniencia y áreas comunes), si no se realiza la recolección adecuada de estos en época de lluvias podrían ser arrastrados por los drenajes pluviales a los cuerpos de agua cercanos a la zona del proyecto.
- b) Caracterización e incidencia.

Los atributos definitorios de impacto conforman la siguiente caracterización:

Atributos	Caracterización	Valor numérico
Signo	Negativo	-
Inmediatez	Directo	2
Acumulación	Simple	1
Sinergia	Media	2
Momento	Mediano plazo	2
Persistencia	Permanente	2
Reversibilidad	Mediano plazo	2
Recuperabilidad	Media	2
Periodicidad	Periódico	2
Continuidad	Continuo	2
Incidencia (I = Inm+3A+3S+M+3P+3R+3Rc+Pr+C)		35
Incidencia estandarizada (Is= I-Inim/Imax-Imin)		0.42

- c) Magnitud: Considerando que existen depósitos de basura en toda la zona de despacho y en las diferentes áreas de la estación de servicios, además de contar con un programa de limpieza integral para la estación de servicio.

Indicador	Unidades heterogéneas de Calidad Ambiental		
	Situación sin Proyecto	Situación con Proyecto	Magnitud del Impacto
Contaminación del agua superficial.	0.85	0.65	0.20

- d) Valor final / evaluación.

VALOR FINAL IMPACTO = MAGNITUD X INCIDENCIA

Acciones	Magnitud	Incidencia	Valor final
Generación de residuos sólidos.	0.20	0.42	0.084

**R = Impacto producido sobre el agua superficial debido al arrastre de residuos sólidos:
IMPACTO ADVERSO NO SIGNIFICATIVO.**

18.- Impacto sobre el desarrollo económico de la zona debido al suministro de combustible para el funcionamiento de los vehículos, maquinaria y equipo en todos los sectores productivos; agricultura, ganadería y turismo.

Con la operación de la estación de servicios se beneficia ampliamente todos los sectores productivos, por lo que se considera un **IMPACTO BENÉFICO SIGNIFICATIVO**.

II.- ETAPA DE ABANDONO.

19.- Impacto sobre la calidad de vida de los habitantes, por la pérdida de empleos debido al cierre de la estación de servicios.

Se tendrá un **IMPACTO ADVERSO NO SIGNIFICATIVO** al perder una fuente de empleo.

20.- Impacto sobre el aire debido a la generación de partículas de polvo por la demolición de las instalaciones.

- a) Descripción: Se demolerá todas las instalaciones, esto generará emisiones de partículas a la atmosfera.
- b) Caracterización e incidencia.

Los atributos definatorios de impacto conforman la siguiente caracterización:

Atributos	Caracterización	Valor numérico
Signo	Negativo	-
Inmediatez	Directo	2
Acumulación	Acumulativo	2
Sinergia	baja	1
Momento	Corto	3
Persistencia	Temporal	1
Reversibilidad	Corto plazo	1
Recuperabilidad	Fácil	1
Periodicidad	Irregular	1
Continuidad	Discontinuo	1
Incidencia ($I = Inm+3A+3S+M+3P+3R+3Rc+Pr+C$)		25
Incidencia estandarizada ($I_s = I - Inim / I_{max} - I_{min}$)		0.16

- c) Magnitud: Considerando que el edificio de oficinas y parte de la zona de despacho, así como obras complementarias, estarán construidas de tabique y concreto armado, se tendrá generación de polvos durante de la demolición.

Indicador	Unidades heterogéneas de Calidad Ambiental		
	Situación sin Proyecto	Situación con Proyecto	Magnitud del Impacto
Emisiones de partículas de polvo en la demolición.	0.90	0.20	0.70

d) Valor final / evaluación.

VALOR FINAL IMPACTO = MAGNITUD X INCIDENCIA

Acciones	Magnitud	Incidencia	Valor final
Demolición de las instalaciones.	0.70	0.16	0.112

R = Impacto producido sobre el aire debido a las emisiones de partículas de polvo: IMPACTO ADVERSO NO SIGNIFICATIVO.

21.- Impacto sobre el suelo debido a la disposición final de los residuos sólidos generados por el desmantelamiento y demolición de la estación de servicio.

- a) Descripción: Se retirarán todos los equipos instalados, así como la construcción de obra civil la cual será demolida, esto generará residuos tales como escombros, papel, cerámicas, etc.
- b) Caracterización e incidencia.

Los atributos definatorios de impacto conforman la siguiente caracterización:

Atributos	Caracterización	Valor numérico
Signo	Negativo	-
Inmediatez	Directo	2
Acumulación	Acumulativo	2
Sinergia	Media	2
Momento	Corto	3
Persistencia	Temporal	1
Reversibilidad	A corto plazo	1
Recuperabilidad	Fácil	1
Periodicidad	Irregular	1
Continuidad	Discontinuo	1
Incidencia (I = Inm+3A+3S+M+3P+3R+3Rc+Pr+C)		28
Incidencia estandarizada (Is= I-Inim/Imax-Imin)		0.24

- c) Magnitud: Considerando que se trata de una estación de servicio pequeña, y que la disposición de los residuos se realizara conforme lo disponga el H. Ayuntamiento.

Indicador	Unidades heterogéneas de Calidad Ambiental		
	Situación sin Proyecto	Situación con Proyecto	Magnitud del Impacto
Contaminación del suelo.	1.00	0.60	0.40

d) Valor final / evaluación.

VALOR FINAL IMPACTO = MAGNITUD X INCIDENCIA

Acciones	Magnitud	Incidencia	Valor final
Generación de residuos sólidos.	0.40	0.24	0.096

R = Impacto producido al suelo por la generación de residuos sólidos: IMPACTO ADVERSO NO SIGNIFICATIVO.

22.- Impacto sobre el confort sonoro debido a la generación de ruidos por el desmantelamiento y demolición de la estación de servicio.

- a) Descripción: Se retirarán todos los equipos instalados, así como la construcción de obra civil la cual será demolida, esto generara ruidos, que pueden afectar a la población cercana.
- b) Caracterización e incidencia.

Los atributos definitorios de impacto conforman la siguiente caracterización:

Atributos	Caracterización	Valor numérico
Signo	Negativo	-
Inmediatez	Directo	2
Acumulación	Simple	1
Sinergia	Baja	1
Momento	Corto	3
Persistencia	Temporal	1
Reversibilidad	A corto plazo	1
Recuperabilidad	Fácil	1
Periodicidad	Irregular	1
Continuidad	Discontinuo	1
Incidencia (I = Inm+3A+3S+M+3P+3R+3Rc+Pr+C)		22
Incidencia estandarizada (Is= I-Inim/Imax-Imin)		0.08

- c) Magnitud: Considerando que la estación de servicios se encuentra en una zona rural donde el flujo de automóviles es constante los cuales generan ruido al pasar por la zona de influencia del proyecto.

Indicador	Unidades heterogéneas de Calidad Ambiental		
	Situación sin Proyecto	Situación con Proyecto	Magnitud del Impacto
Confort sonoro	0.70	0.50	0.20

- d) Valor final / evaluación.

VALOR FINAL IMPACTO = MAGNITUD X INCIDENCIA

Acciones	Magnitud	Incidencia	Valor final
Generación de ruidos por la demolición y desmantelamiento de la estación de servicios.	0.20	0.08	0.016

R = Impacto producido al suelo por la generación de residuos sólidos: IMPACTO ADVERSO NO SIGNIFICATIVO.

23.- Impacto sobre el área debido a la disponibilidad del terreno para los diversos usos.

Se tendrá un impacto **BENÉFICO NO SIGNIFICATIVO** sobre el suelo, ya que se tendrá disponibilidad del terreno nuevamente, para desarrollar cualquier actividad.

RESUMEN DE LOS IMPACTOS PRODUCIDOS EN EL DESARROLLO DE CADA ACTIVIDAD POR COMPONENTE AMBIENTAL.

ETAPA	FACTORES AMBIENTALES	IMPACTOS				
		A	a	B	b	n
OPERACIÓN Y MANTENIMIENTO	USO DEL SUELO					1
	CALIDAD DEL AIRE		1			
	CALIDAD DEL SUELO		5			
	CALIDAD DEL AGUA SUPERFICIAL		2			
	CALIDAD DEL AGUA SUBTERRANEA		3			
	SALUD Y SEGURIDAD		2			
	CONFORT SONORO		2			
	DESARROLLO ECONOMICO			1		
	GENERACION DE EMPLEOS				1	
ETAPA DE ABANDONO (TERMINACIÓN DEL PROYECTO)	CALIDAD DE VIDA		1			
	CALIDAD DEL AIRE		1			
	CALIDAD DEL SUELO		1			
	CONFORT SONORO		1			
	USOS DEL SUELO (DISPONIBILIDAD)				1	

Tabla 10.- Resumen de Impactos

SE GENERARÁN 23 IMPACTOS, DE LOS CUALES 19 SON ADVERSOS NO SIGNIFICATIVOS, 2 BENÉFICO NO SIGNIFICATIVOS, 1 BENEFICO SIGNIFICATIVO Y 1 QUE NO SE INCREMENTO SU IMPACTO ACTUAL.

III.5.5. Medidas Preventivas, Mitigación Y Compensación De Los Impactos Ambientales.

I.- ETAPA DE OPERACIÓN Y MANTENIMIENTO.

1.- Medida de prevención del impacto sobre la compatibilidad del uso del suelo, debido al sitio de ubicación de la estación de servicios.

El sitio de ubicación de la Estación de Servicio se encuentra en un predio rural al cual en su momento se le otorgó una licencia de uso de suelo donde hace constar que el predio es factible para el proyecto.

2.- Medida de mitigación del impacto sobre la calidad de vida de los pobladores aledaños, por la generación de empleos por la operación de la estación de servicios.

Este impacto fue considerado positivo, por lo que no se considera necesario realizar medidas de mitigación.

3.- Medida de mitigación del impacto sobre la calidad del aire debido a las emisiones de gases a la atmosfera por la generación de vapores procedentes de los tanques de almacenamiento y del área de despacho.

Se cuenta con un sistema de recuperación de vapores, el cual se describe a continuación:

- Tubería de fibra de vidrio de 3 pulgadas de diámetro que va de los dispensarios al tanque de almacenamiento para el retorno de vapores.
- El tanque de almacenamiento cuenta con un dispositivo de recuperación de vapores.
- Los dispensarios cuentan con un dispositivo de recuperación de vapores fase II; pistola de despacho con recuperación de vapores, bomba Jet y válvula articuladora de vapores y conexión para recuperación de vapores.

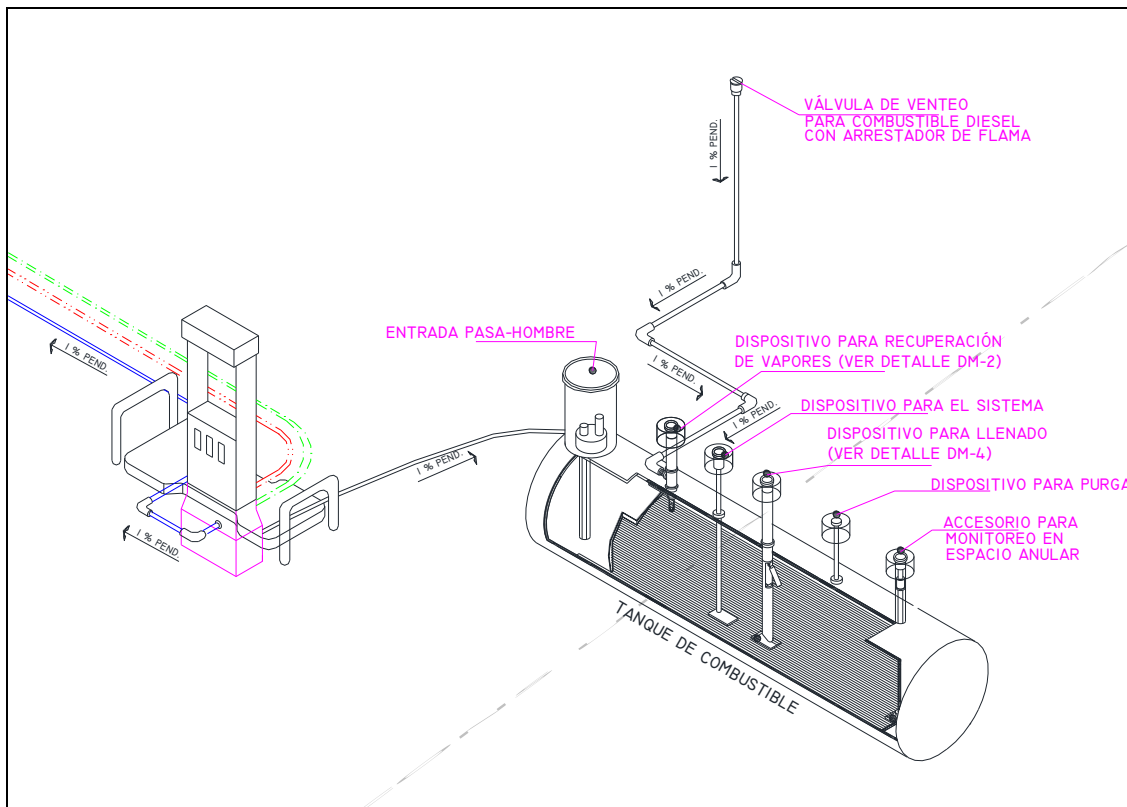


Figura 10. Ejemplo del dispositivo de recuperación de vapores.

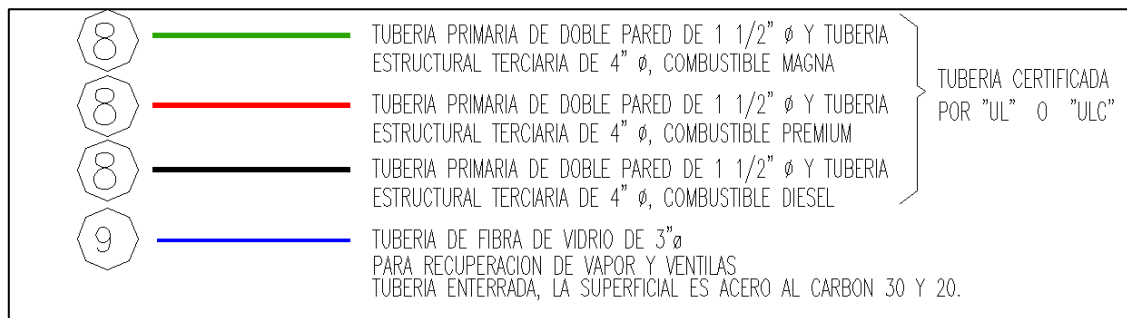


Figura 11. Simbología de líneas de conducción.

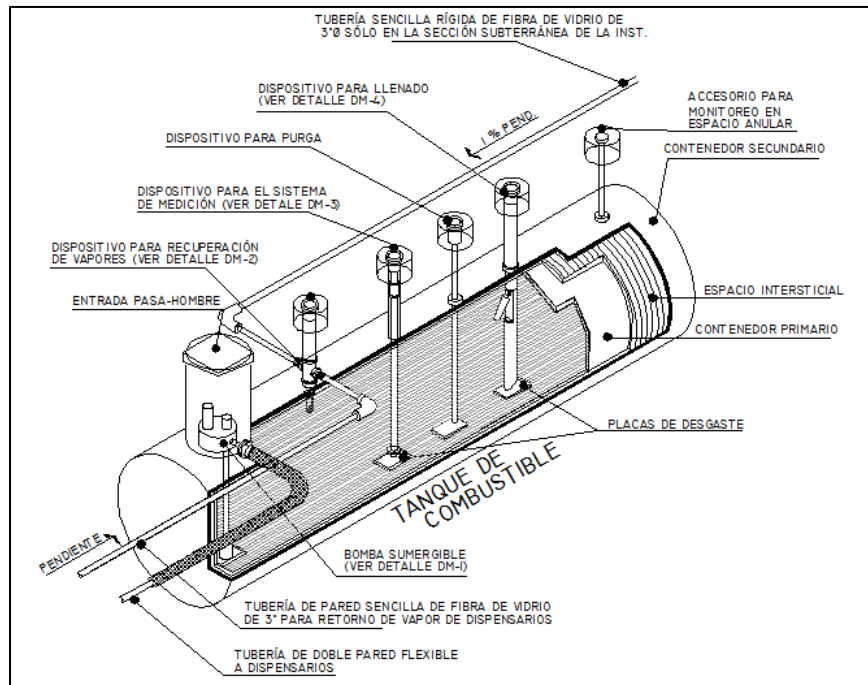


Figura 12. Ubicación de dispositivos en el tanque de almacenamiento.

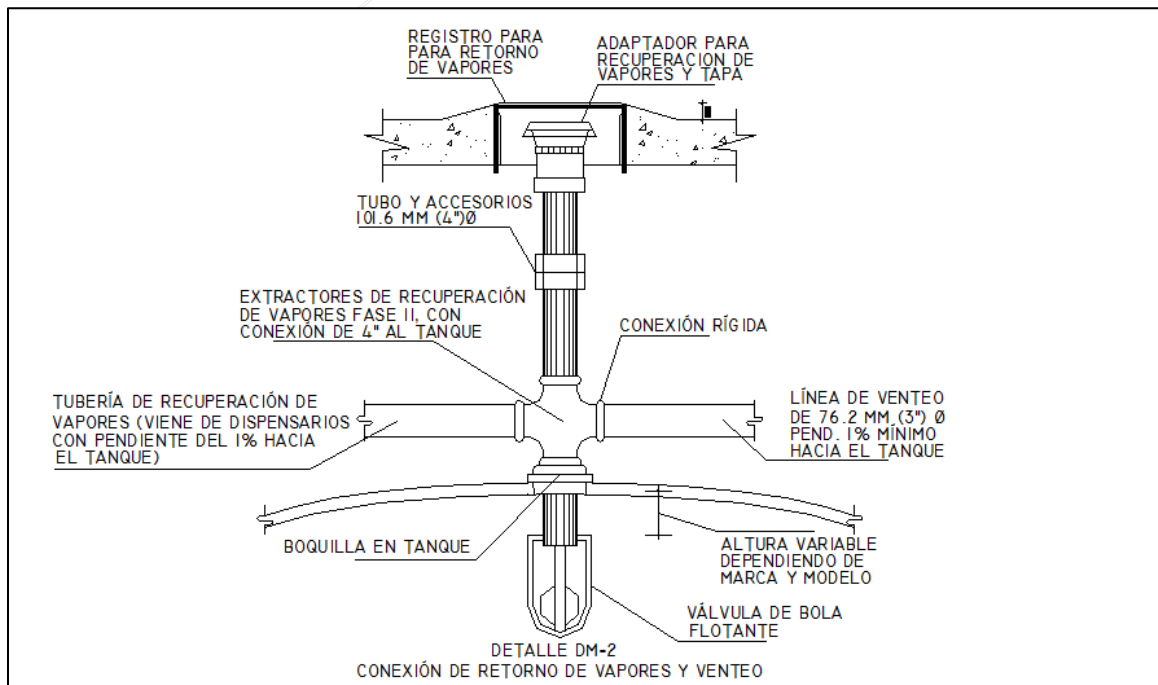


Figura 13. Conexión de retorno de vapores y venteo.

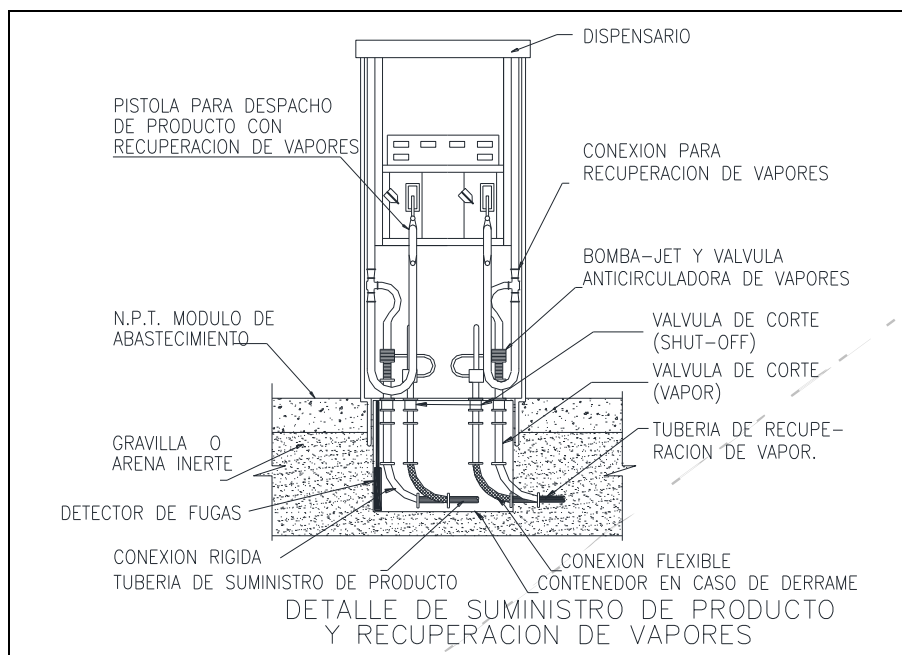


Figura 14. Detalle de suministro de producto y recuperación de vapores.

Al momento de descargar combustible a los tanques de almacenamiento se recomienda lo siguiente:

El operador debe conectar al auto-tanque la manguera para la recuperación de vapores, en tanto que el encargado conecta el otro extremo de dicha manguera al codo de descarga. El conjunto ya ensamblado, se fija en la boquilla de retorno de vapores del tanque de almacenamiento.

Costo de la medida: No implica costos adicionales a los previstos en la operación y funcionamiento de la estación de servicios.

4.- Medida de prevención del impacto sobre la salud de los trabajadores debido a las emisiones de gases a la atmosfera por la generación de vapores procedentes de los tanques de almacenamiento y del área de despacho.

Se aplicará la medida descrita anteriormente, además el personal será capacitando continuamente para el buen manejo de los dispensarios al momento de prestar el servicio a los usuarios, se llevará un registro de accidentes e incidentes en la estación de servicio, para tomar medidas precautorias y correctivas.

En caso de presentarse alguna enfermedad crónica respiratoria en alguno de los trabajadores, se le realizarán exámenes médicos exhaustivos para determinar si la causa es por la exposición a los vapores en la estación de servicios.

Costo de la medida: No implica costos adicionales a los previstos en la operación y funcionamiento de la estación de servicios.

5.- Medida de mitigación del impacto sobre el confort sonoro debido a las emisiones ruido al momento del suministro de combustible a los tanques de almacenamiento.

Se recomienda revisar que los camiones cisternas que suministren combustible a la estación de servicio estén en buen estado, para esto se pedirá a la empresa encargada que solo envíe camiones de modelos recientes o con muy buen estado con previo mantenimiento.

Costo de la medida: No implica costos adicionales a los previstos en la operación y funcionamiento de la estación de servicios.

6.- Medida de mitigación del impacto sobre el confort sonoro debido a las emisiones ruido generado por los vehículos automotores que llegan a cargar combustibles en la estación de servicios.

Como medida precautoria se les recomienda a los usuarios de la estación de servicio que apaguen los vehículos al momento de la carga de combustible, esto previene entre otras cosas las sinergias en la emisión de ruidos por todos los usuarios a la vez.

Costo de la medida: No implica costos adicionales a los previstos en la operación y funcionamiento de la estación de servicios.

7.- Medida de prevención del impacto sobre la seguridad de los trabajadores y los habitantes cercanos debido a la probabilidad de que ocurra un accidente; incendio, derrame o fuga de combustible, o al momento de dar mantenimiento a las instalaciones y equipos.

Se elabora un programa mensual de detección de fugas y derrames tomando como base la información del sistema de control de inventarios para detectar situaciones de riesgo en la seguridad operativa y la protección al ambiente.

En caso de ocurrir un derrame se tomarán las siguientes medidas:

- Suspender inmediatamente los trabajos de mantenimiento que se estén realizando.
- Suspender el suministro de energía eléctrica a los equipos que originen el derrame
- Activar el sistema de paro de emergencia
- Eliminar todas las fuentes de calor o que produzcan chispas, que estén cerca del área del derrame.
- Evacuar el personal ajeno a las instalaciones
- Corregir el origen del derrame.
- Lavar el área con abundante agua y recolectar el producto derramado en la trampa de combustibles.
- Colocar los residuos peligrosos en los lugares de confinamiento.
- Una vez realizada la corrección del origen del problema y establecidas las condiciones seguras de operación de las instalaciones se podrá continuar con los trabajos de mantenimiento y operación, de acuerdo a los lineamientos del procedimiento de emergencia por fugas y derrames de hidrocarburos.

Todos los accidentes y percances que ocurran en la estación de servicios quedarán registrados en una bitácora.

De igual forma se realiza un programa de mantenimiento constante a la estación de servicio, como medida preventiva antes de realizar trabajos de mantenimiento se tomarán las siguientes medidas:

- Suspender el suministro de energía eléctrica al equipo en mantenimiento y aplicar el procedimiento de seguridad de etiquetado, bloqueo y candado.
 - a. Para actividades en dispensarios, suspender el despacho de producto desde la bomba sumergible al dispensario.
 - b. Delimitar la zona en un radio de:
 - 1. 6.10 metros a partir de cualquier costado de los dispensarios.
 - 2. 3.00 metros a partir de la bocatoma de llenado de tanques de almacenamiento.
 - 3. 3.00 metros a partir de la bomba sumergible.
 - 4. 8.00 metros a partir de la trampa de grasas o combustibles.
 - c. Verificar con un exposímetro que no existan o se presenten concentraciones explosivas de vapores.
 - d. Eliminar cualquier punto de ignición.
 - e. Todas las herramientas eléctricas portátiles estarán aterrizadas y sus conexiones e instalación serán a prueba de explosión.
 - f. En el área de trabajo se designarán a dos personas capacitadas en el uso de extintores, cada una con un extintor de polvo químico seco tipo ABC de 9 kg.
 - g. Cuando se realicen trabajos en el interior del tanque de almacenamiento se tendrá una persona en el exterior encargado de la seguridad.

En el caso de incendios, se toman medidas preventivas y correctivas;

- Medidas de preparación antes de la emergencia:
 - 1. La mejor manera de evitar los incendios es la prevención.
 - 2. Al manejar o almacenar productos inflamables procura que exista la suficiente ventilación para evitar la acumulación de vapores explosivos.
 - 3. Verificar la integridad de la instalación eléctrica.
 - 4. Evitar improvisaciones eléctricas.
 - 5. No hacer demasiadas conexiones en contactos múltiples.
 - 6. Por ningún motivo evite mojar las instalaciones eléctricas, el agua es buen conductor de electricidad. Verificar constantemente que todos los contactos e interruptores tengan su placa debidamente aislada.
 - 7. Antes de salir de área de trabajo, verificar que todos los equipos eléctricos y electrónicos estén desconectados.
 - 8. Guardar los líquidos inflamables en recipientes debidamente etiquetados, cerrados y en sitios ventilados. Revisar periódicamente que las instalaciones de gas estén en buenas condiciones.
 - 9. Cualquier actividad que implique la generación de flama expuesta deberá estar amparada mediante un permiso de trabajo debidamente requisitado.
 - 10. Mantener orden y limpieza en el área de trabajo de tal manera de evitar acumulaciones de material combustible.
 - 11. Mantener disponible y accesible extintores.
 - 12. Que exista al menos una persona en el turno que conozca la operación de un extintor.

- Acciones de respuesta durante la emergencia:
 1. Suspender todas las actividades.
 2. Utilizar de acuerdo a las instrucciones de uso, el extintor más cercano verificando que sea el agente extintor adecuado para el incendio que se pretende apagar, en caso de requerir más extintores utilizar el existente.
 3. Efectúa la comunicación interna y externa de la emergencia.
- Actividades de recuperación después de la emergencia.

Posterior a la ocurrencia de la emergencia esperará las instrucciones del personal responsable, para reanudar las actividades del centro de trabajo.

Se anexa plan de respuestas a emergencias en caso de derrames e incendios.

Costo de la medida: No implica costos adicionales a los previstos en la operación y funcionamiento de la estación de servicios.

8.- Medidas de prevención y mitigación del impacto sobre el suelo debido a la probabilidad de que ocurra un derrame o fuga de combustible (hidrocarburo).

- En caso de derrame en la zona de despacho de combustible.

Medidas de prevención:

1. Verificar que el sistema de sobrellenado de la pistola del dispensario esté operando de manera correcta.
2. Verificar que los paros de emergencia estén operando de manera correcta.

Acciones de respuesta durante la emergencia:

1. Activar paro de emergencia.
2. Suspender todas las actividades.
3. Efectúa la comunicación interna y externa de la emergencia.
4. Asegurarse que el producto derramado no se dirija hacia los drenajes de aguas residuales, ni al drenaje pluvia.
5. Retirarse del área aplicando lo señalado en el instructivo para la evacuación del área de trabajo.

- En caso de ocurrir un derrame en la zona de almacenamiento de combustible (tanques).

Como medida precautoria se toma las siguientes medidas:

- Se elaborará un programa de detección de fugas y derrames tomando como base la información del sistema de control de inventarios para detectar situaciones de riesgo en la seguridad operativa y la protección al ambiente.
- Se realizarán pruebas de hermeticidad a los tanques de almacenamiento.
- Se tendrán instalados pozos de observación para detectar cualquier derrame de combustible, así como infiltraciones de agua hacia la zona de tanques.

Como medida de remediación:

Como medida de remediación en caso de ocurrir un derrame y contaminarse el suelo, se llevará a cabo un plan de contingencias y remediación, para esto se realizará un sondeo para determinar la cantidad de suelo impregnado con hidrocarburos, una vez determinada el área y la cantidad de suelo, estos serán retirados para tratarlos y confinarlos, dicha acción la realizara una empresa especializada que cuente con los permisos correspondientes.

También se analizará la posibilidad de tratar los suelos in situ, esto será en base al grado de contaminación y la viabilidad técnica, por la logística de movimiento y demolición de áreas. En caso de ocurrir un percance de esta magnitud se mantendrá cerrada la estación de servicios hasta que se corrija la contaminación del suelo.

Todos los accidentes y percances que ocurran en la estación de servicios quedarán registrados en una bitácora, si como las medidas de control y remediación aplicadas.

Costos de la medida: Será en base a la cantidad de suelo contaminado, pero asignaremos 40,000.00 pesos para dicha acción.

9.- Medida de prevención del impacto sobre el agua subterránea (mantos) debido a la probabilidad de que ocurra un derrame o fuga de combustible (hidrocarburo).

En base al estudio de mecánica de suelos elaborado con anterioridad a la ejecución del proyecto se determinó la instalación de pozos de observación en las fosas de tanques, la observación es será de manera constante, con el fin de detectar a tiempo la presencia de combustible antes de que se generen derrames y contaminación del subsuelo y los acuíferos presentes en el área.

Los pozos de observación en las fosas de tanques tienen las siguientes características.

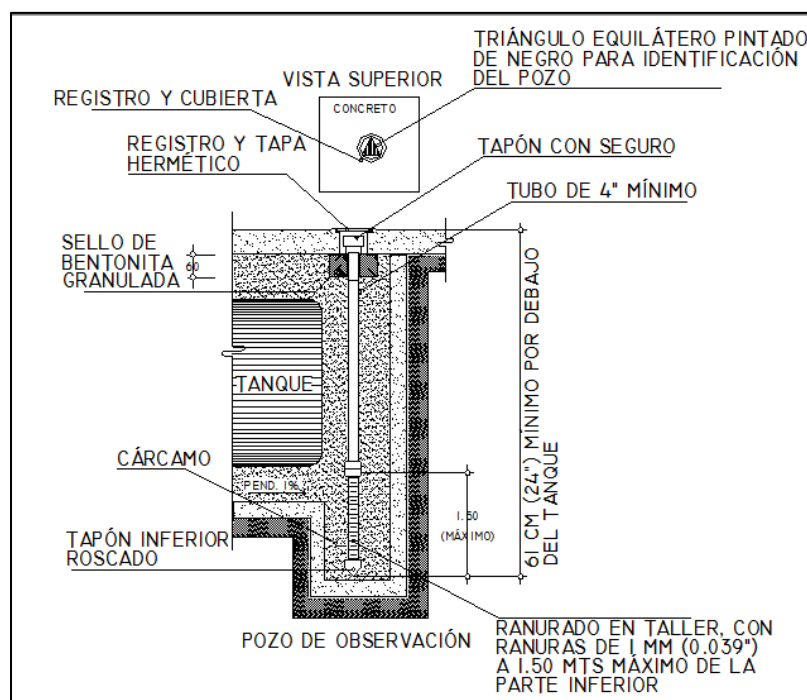


Figura 15. Ejemplo de las características del pozo de observación.

A los tanques y tuberías se les realiza una prueba de hermeticidad anualmente, para garantizar que no se tengan fugas de combustibles.

Costo de la medida: No implica costos adicionales a los previstos en la operación y funcionamiento de la estación de servicios.

10.- Medida de prevención del impacto sobre el suelo debido a la generación de aguas aceitosas y con combustibles, provenientes de la zona de despacho, zona de almacenamiento y cuarto de sucios ya sea por derrames o por limpieza de las áreas.

Se cuenta con un drenaje separado, del sanitario y pluvial, el cual conducirá las aguas aceitosas y con combustible a una trampa que separa estos del agua. Los aceites y combustibles separados son recogidos y depositados en un recipiente el cual se llenará al 90% para evitar derrames, este recipiente es será colocado en el almacén temporal de residuos peligrosos, por un tiempo no mayor a los 6 meses, para ser recolectados por una empresa especializada la cual cuenta con los permisos correspondientes.

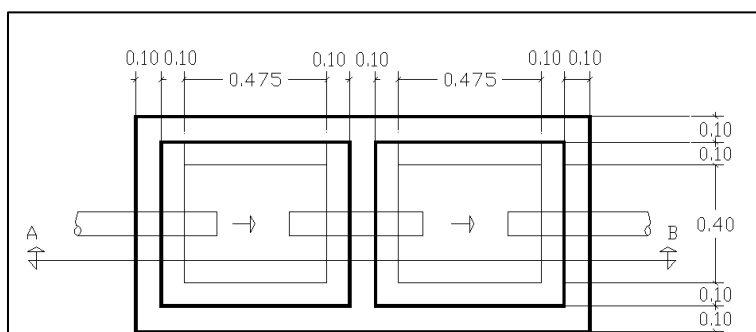
También se llevan a cabo las limpiezas ecológicas cada 4 meses, y consiste en el lavado de las instalaciones y equipos que se encuentren dentro del área de servicio, estas son:

- Trincheras
- Registros
- fosas
- Islas
- Columnas
- Bombas de servicio
- Dispensarios
- Piso del área de servicio
- Tanques de almacenamiento de combustibles
- Flechas de señalización del flujo de tráfico

La maquinaria y material para realizar esta actividad son; hidrolavadora a presión, estopas, desengrasante biodegradable, ceras de silicón liquido biodegradable.

Las aguas producto de las limpiezas de igual forma se drenan a al atrampa de separación, siguiendo el mismo procedimiento señalado en el primer párrafo de esta medida.

Trampa de aceites y combustibles.



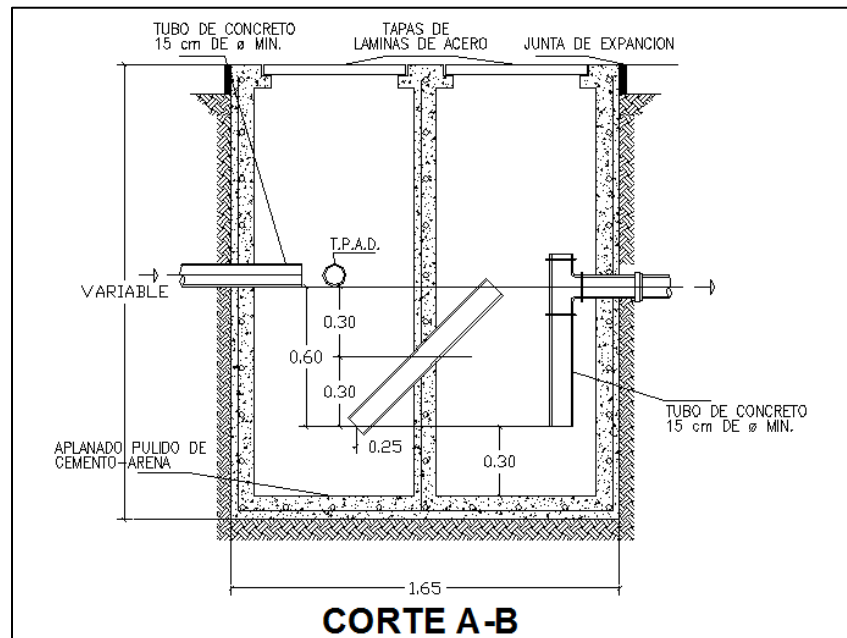


Figura 16. Vistas en planta y en alzado de la Trampa de aceites y combustible.

Costo de la medida: No implica costos adicionales a los previstos en la operación y funcionamiento de la estación de servicios.

11.- Medida de prevención del impacto sobre las aguas subterráneas debido a la generación de aguas aceitosas y con combustibles, provenientes de la zona de despacho, de almacenamiento y cuarto de sucios ya sea por derrames o por limpieza de las áreas.

Se aplica la misma medida descrita en el numeral anterior (10).

12.- Medida de prevención y mitigación del impacto sobre el suelo debido a la generación y disposición de aguas residuales provenientes de los sanitarios públicos y de las oficinas administrativa.

En la zona del proyecto se cuenta con la red de drenaje sanitario, al cual se encuentra conectada la descarga de aguas residuales que genera la operación de la estación de servicios.

Costo de la medida: No implica costos adicionales a los previstos en la operación y funcionamiento de la estación de servicios.

13.- Medida de prevención del impacto sobre las aguas superficiales contenidas en los drenajes pluviales debido a la generación de aguas aceitosas y con combustibles, provenientes de la zona de despacho, de almacenamiento y cuarto de sucios.

Se cuenta con un drenaje pluvial separado del drenaje sanitario, el cual conduce las aguas aceitosas y con combustible a una trampa que separara estos del agua, los aceites y combustibles separados son recogidos y depositados en un recipiente el cual se llenara al 90% para evitar derrames, este recipiente es colocado en el almacén temporal de residuos peligrosos, por un tiempo no mayor a los 6 meses, para ser recolectados por una empresa especializada la cual deberá contar con los permisos correspondientes.

Costo de la medida: no implica costos adicionales a los previstos en la operación y funcionamiento de la estación de servicios.

14.- Medida de prevención del impacto sobre el suelo debido a la generación y disposición de residuos peligrosos en la operación y mantenimiento de la estación de servicios.

Se cuenta con un manejo integral de estos residuos peligrosos el cual consiste en:

- Inscribirse en el registro como micro generador de residuos peligrosos.
- Separar los residuos
- Almacenar correctamente los residuos por un periodo no mayor de 6 meses.
- Llevar un registro en una bitácora de la entrada y salida de los residuos.
- Contar con un almacén temporal de residuos peligrosos
- Comprobar que los depósitos no se llenen más del 90% para evitar derrames.
- Evitar que el personal que maneje los residuos tenga contacto directo con estos, para lo cual usaran las medidas de protección necesarias (guantes, mascarillas, etc).
- Identificar los residuos, en caso de que se tengan lodos en el mantenimiento de las rejillas contaminados con hidrocarburos se manejaran en base a la NOM-004-SEMARNT-2002.
- Se contratará a una empresa especializada para que recoja los residuos, esta debe tener su autorización por parte de SEMARNAT para realizar dicha actividad.
- La empresa que preste el servicio de recolección de los residuos deberá emitir un manifiesto a la estación de servicios.
- Los manifiestos se conservarán por 5 años.

Costo de la medida: No implica costos adicionales a los previstos en la operación y funcionamiento de la estación de servicios.

15.- Medida de prevención del impacto sobre el agua subterránea debido a la generación de residuos peligrosos generados en la estación de servicios.

Se considera la misma medida descrita en el numeral anterior (14).

16.- Medida de prevención del impacto sobre el suelo debido a la generación de residuos sólidos urbanos generados en las diferentes zonas de la estación de servicio.

La estación de servicio cuenta con programas de limpieza en la que se incluye, la disposición de los residuos sólidos, cada área de la estación contará con botes para su depósito de los cuales la basura es recogida continuamente y depositada en contenedores que se encuentran a un costado de la estación, esto con el fin de evitar contaminación en la zona del proyecto, los residuos son recolectados por el H. Ayuntamiento de Tres Valles para su disposición final.

Costo de la medida: No implica costos adicionales a los previstos en la operación y funcionamiento de la estación de servicios.

17.- Medida de prevención y mitigación del impacto sobre el agua superficial debido al arrastre de residuos sólidos a los cuerpos de agua.

La estación de servicio cuenta con programas de limpieza los cuales se anexan a este estudio, en la que se incluye la periodicidad con la que se llevan a cabo la limpieza en las diferentes áreas de la estación de servicio.

Área	Descripción de la actividad	Frecuencia
Paredes y rejillas	Para las paredes y rejillas metálicas, la limpieza se realizará con franela humedecida con líquido multilimpiador.	Diariamente
Ventanas	Para vidrio se usará cepillo, agua y jabón, y se utilizará jalador para secar.	Cada tercer día.
Pisos	Barrido y trapeado de pisos, con desinfectante aromático, quedando libre de polvo, manchas y basura.	Diariamente
Sanitarios	Lavado y desinfectado completo, así como limpieza de puertas y paredes del baño. Recolección de basura y trapeado. Colocación de insumos como papel sanitario tamaño jumbo y jabón líquido a granel para manos.	El lavado y desinfección se realiza cada turno o cuando lo requiera según lo considere el encargado del área de limpieza, así como la colocación de papel y jabón. La limpieza de puertas y paredes se realiza cada semana.
Áreas verdes	Limpieza con recolector tipo araña, y poda de plantas, si como el retiro de basura depositada entre las plantas por los usuarios de la estación.	La limpieza se realiza diariamente. La poda se realiza cada mes.

Área	Descripción de la actividad	Frecuencia
Letreros informativos	Limpieza con franela y líquido multilimpiador quedando libre de polvo y manchas. Deberá utilizar extensiones para alcanzar los letreros.	Cada semana
Andadores	Barrido y trapeado de pisos, con desinfectante aromático, quedando libre de polvo, manchas y basura.	Diariamente
Banquetas	Barrido y trapeado de pisos, con desinfectante aromático, quedando libre de polvo, manchas y basura.	Diariamente
Piso en el área de despacho de combustible	Barrido y trapeado de pisos, con desinfectante aromático, quedando libre de polvo, manchas y basura.	Diariamente
Piso en estacionamiento	Barrido y trapeado de pisos, con desinfectante aromático, quedando libre de polvo, manchas y basura.	Diariamente
Cuarto de maquinas	Barrido y trapeado de pisos, con desinfectante aromático, quedando libre de polvo, manchas y basura.	Diariamente
Bodegas	Barrido y trapeado de pisos, con desinfectante aromático, quedando libre de polvo, manchas y basura.	Diariamente
Oficinas	Barrido y trapeado de pisos, quedando libre de polvo, manchas y basura. Limpieza de ventanas y puertas, así como de muebles, quedando libre de polvo, manchas y basura.	Una vez al día.
Recolección de basura	Se recolecta la basura de los botes ubicados en todas las áreas, en un horario de 8:00 h a 20:00 h. Todos los botes de basura siempre contienen una bolsa de polietileno negro la cual se cambia por una nueva cada vez que se recolecte. La empresa que se tiene contratada para la recolección de basura deberá de hacerlo sin mezclar los desechos orgánicos con los inorgánicos.	Diariamente

Costo de la medida: No implica costos adicionales a los previstos en la operación y funcionamiento de la estación de servicios.

18.- Medida de mitigación del impacto sobre el desarrollo económico de la zona debido al suministro de combustible para todos los sectores productivos.

En base a las características del proyecto que nos ocupa, se ha incentivado el desarrollo económico para los trabajadores, ya que la estación de servicios genera empleos que benefician a diversas familias del poblado Los Naranjos; además se benefician de manera indirecta a proveedores, prestadores de servicios y empresas, dependencias locales a las que se les paga servicios de agua, energía eléctrica, impuestos y servicios diversos, lo que sin duda representa una mejora en la economía de la zona.

II.- ETAPA DE ABANDONO.

19.- Medida de mitigación del impacto sobre la calidad de vida de los pobladores aledaños, por la pérdida de empleos debido al cierre de la estación de servicio.

Al momento de que se tenga que cerrar la estación de servicio por cumplir su vida útil, se indemnizará a los trabajadores, para que puedan tener un nivel de vida decoroso y atiendan sus necesidades básicas.

Costo de la medida: No implica costos adicionales a los previstos en la operación y funcionamiento de la estación de servicios.

20.- Medida de mitigación del impacto sobre el aire debido a la generación de partículas de polvo por la demolición de las instalaciones.

Al momento de abandonar el sitio se realizarán las siguientes actividades:

- La eliminación de los combustibles de los tanques de almacenamiento y tuberías, además serán retirados tuberías, mangueras y bombas, todos los equipos con los que se cuenta.
- Se demolerá la obra civil.
- Los residuos generados por la demolición y desmantelamiento de infraestructura, serán dispuestos de acuerdo a su naturaleza, esto es si se trata de residuos peligrosos, a través de una empresa autorizada por SEMARNAT, y los residuos no peligrosos donde el H. ayuntamiento disponga, de igual forma las estructuras de acero podrán comercializarse o reciclarse.
- En lo que respecta al sitio este puede utilizarse nuevamente para el sector comercial y de servicios, previa adaptación del sitio.
- Se considera no dejar ningún asunto social pendiente a fin de evitar conflictos futuros.
- Se debe elaborar un programa específico para las actividades de abandono del sitio.

Costo de la medida: Los costos estarán en función de lo que prevalezca en el mercado en su momento, sin embargo, consideraremos una cantidad de \$65,000.00

21.- Medida de mitigación del impacto sobre el suelo debido a la disposición final de los residuos sólidos generados por el desmantelamiento y demolición de la Estación de Servicio.

La medida es la misma que en el punto anterior.

Costo de la medida: No implica costos adicionales a los ya considerados anteriormente.

22.- Medida de mitigación del impacto sobre el confort sonoro debido a la generación de ruidos por el desmantelamiento y demolición de la estación de servicios.

Se tomarán las siguientes medidas.

- Los trabajos se realizarán solo durante el día.
- Solo trabajara una máquina y una cuadrilla a la vez
- Los cargadores depositarán los escombros en los camiones lo más bajo posible para evitar fuertes ruidos por el impacto de estos.

Costo de la medida: No implica costos adicionales a los ya considerados anteriormente

23.- Medida de prevención y mitigación del impacto sobre el área debido a la disponibilidad del terreno para los diversos usos.

La disposición del área será de acuerdo a lo señalado en la carta de zonificación del uso de suelo del H. Ayuntamiento de Tres Valles.

Costo de la medida: No implica costos.

III.5.6. Supervisión del cumplimiento de las medidas de mitigación.

Se llevarán a cabo recorridos en las instalaciones de la estación de servicio en las diferentes etapas (Operación, Mantenimiento y Abandono del Sitio) la supervisión de que las medidas de mitigación propuestas para el desarrollo del proyecto, con la finalidad de que todas se estén realizando, y en caso de que se detecten fallas o áreas de mejora en las mismas, se corregirán y se harán los ajustes necesarios para cumplir satisfactoriamente con este apartado del informe preventivo.

III.6. Planos De Localización Del Área En La Que Se Pretende Realizar El Proyecto.

Se anexan los planos respectivos de la ubicación del predio.

III.7. Condiciones Adicionales.

Si se desarrollan todas las medidas de mitigación propuestas para la Operación y Mantenimiento de este proyecto se estaría cumpliendo con lo que marca la legislación aplicable en la materia que compete al proyecto.

IV. CONCLUSIONES

SE GENERARÁN 23 IMPACTOS, DE LOS CUALES 19 SON ADVERSOS NO SIGNIFICATIVOS, 2 BENÉFICO NO SIGNIFICATIVOS, UN BENEFICO SIGNIFICATIVO Y UNO QUE NO SE MODIFICA SU IMPACTO ACTUAL.

El proyecto denominado “Operación y Mantenimiento de la Estación de Servicios Naranjos (No. 7784)” ubicada en carretera Los Naranjos esquina Terraplen Exvia del Ferrocarril, s/n, Col. San Francisco, C.P, 95415, en la zona rural del municipio Tres Valles, Veracruz. Se presenta el presente Informe Preventivo, como requisito para cumplir con las nuevas disposiciones de ley.

Tomando las condiciones ambientales actuales, así como las que se tendrán con el desarrollo del proyecto, se determina que su ejecución es viable ambiental, técnico, económico y socialmente, aplicando todas y cada una de las medidas de mitigación, compensación y prevención propuestas en el este documento.

IV. ANEXOS

1. DOCUMENTACION LEGAL DEL PROMOVENTE

2. PLANOS

3. INFORMACIÓN DE LA ESTACIÓN DE SERVICIO.

1. Acuse de Solicitud de Mia
2. Contrato Crédito PEMEX
3. Contrato Franquicia PEMEX
4. Contrato de Venta de Primera mano con PEMEX
5. Certificado de Limpieza a Ecológico
6. Certificado de Extintores
7. Memoria de Cálculo de Emisiones a la Atmosfera
8. Plan de Contingencia
9. Programa de Mantenimiento Anual
10. Programa Interno de Protección Civil
11. Pruebas de Hermeticidad
12. Registro como Generadores de Residuos Peligrosos
13. Relación de Personal
14. Reporte de Verificación de Extintores

4. DOCUMENTACION LEGAL DEL TECNICO RESPONSABLE.

VI. GLOSARIO DE TÉRMINOS.

Accidente: Evento o combinación de eventos no deseados e inesperados que tienen consecuencias como lesiones al personal, daños a terceros en sus bienes o en sus personas, daños al medio ambiente, daños a instalaciones o alteración a la actividad normal de la operación.

Accesos, circulaciones y estacionamientos: Áreas constituidas por rampas, guarniciones y banquetas, circulación vehicular, circulación de auto-tanques y cajones de estacionamiento.

Agencia: La Agencia Nacional de Seguridad Industrial y de Protección al Medio Ambiente del Sector Hidrocarburos.

Análisis de riesgos: Conjunto de técnicas que consisten en la identificación sistemática y evaluación de la probabilidad de la ocurrencia de daños asociados por fallas en la conformación e implantación de sistemas de administración de seguridad, salud ocupacional y protección ambiental, en los factores humanos, en los factores externos (fenómenos físicos, químicos, meteorológicos, naturales y sociales) y por fallas en los sistemas de control, eléctricos y/o mecánicos. El análisis de riesgos tiene como objetivo especificar las recomendaciones que prevengan, controlen o mitiguen las consecuencias adversas a las personas, al ambiente, a los materiales y/o a las instalaciones.

Áreas peligrosas Clase I, grupo D, división 1: Son aquellas en las cuales la concentración de gases o vapores existe de manera continua, intermitente o periódicamente en el ambiente, bajo condiciones normales de operación, por reparaciones de mantenimiento, por fugas de combustibles o por falla del equipo de operación.

Áreas peligrosas Clase I, grupo D, división 2: Son aquellas en las cuales se manejan o usan líquidos volátiles o gases inflamables que normalmente se encuentran dentro de recipientes o sistemas cerrados, de los que pueden escaparse sólo en caso de ruptura accidental u operación anormal del equipo. Esta clasificación también incluye las áreas adyacentes a zonas de la clase I, grupo D, división 1, en donde las concentraciones peligrosas de gases o vapores pudieran ocasionalmente llegar a comunicarse.

Auto-tanque: El vehículo automotor que en su chasis tiene instalado en forma permanente uno o más Recipientes No Desmontables para el Transporte o la Distribución de Hidrocarburos y Petrolíferos en función del tipo de su permiso otorgado.

Almacenamiento de combustibles: Es la zona donde se localizan los recipientes de almacenamiento, conectados para el despacho de los vehículos a través del dispensario.

Áreas verdes: Zonas ajardinadas permeables.

Baños y sanitarios: Conjunto de aparatos o instalaciones dedicados a la higiene y al aseo personal para empleados y clientes.

Bitácora: Documento de hojas no desprendibles y foliadas, con notas manuscritas o impresas, donde se registra de forma continua, a detalle y por fechas, todas las actividades de mantenimiento y operación.

Bodegas para limpios: Instalaciones para almacenar productos para la limpieza y operación de la Estación de Servicio.

Cambio o Modificación: Acción de alterar el estado o especificación de un material, proceso, equipo, componente o instalación, posterior al diseño, construcción u operación original.

Cisterna: Instalación o contenedor de agua para uso general de la Estación de Servicio.

Código: Estándar o práctica internacionalmente reconocida, similar y equiparable, que asegure el mismo nivel de cumplimiento requerido, en materia de seguridad industrial, seguridad operativa y protección al ambiente.

Compañía Especializada: Persona física o moral dedicada a la realización del proyecto ejecutivo y/o construcción de Estaciones de Servicio.

Cuarto de control eléctrico: Instalación donde se ubican los tableros eléctricos, centro de control de motores e interruptores de fuerza y alumbrado.

Cuarto de máquinas: Instalación donde se ubican principalmente los compresores y bombas de agua.

Defensas de atraque: Son dispositivos amortiguadores que se utilizan en los muelles para proteger a éstos y a las embarcaciones de los efectos por impacto durante las maniobras para el despacho de combustible, reduciendo los daños y desgaste entre la embarcación y el muelle. Las defensas pueden ser de madera tratada, hule, caucho o cualquier otro material resistente.

Dictamen: El documento emitido por la unidad administrativa competente de la AGENCIA o por Tercero Especialista (TE), en el cual se resume el resultado de la verificación que se realizó para evaluar la conformidad con la norma.

Director Responsable de Obra: Profesional que es titular del proyecto ejecutivo ante la autoridad correspondiente, así como de la ejecución de la obra para la correcta aplicación y cumplimiento de las disposiciones técnicas, legales y normativas que incidan o se relacionen con la construcción y la utilización de bienes y prestación de servicios.

Elementos de amarre: Son dispositivos a los que se sujetan las embarcaciones por medio de cabos, cables o cadenas para atracarse o fondearse. Los elementos de amarre más comunes son las bitas, las cornamusas, las argollas y las anclas.

Entidad de acreditación: La que acredite la capacidad jurídica, técnica, administrativa y financiera y que demuestre tener capacidad para atender diversas materias, sectores o ramas de actividad, a fin de poder acreditar organismos, laboratorios y unidades de verificación para que estos puedan evaluar la conformidad de las Normas Oficiales Mexicanas, previa autorización de la Secretaría de Economía.

Estación de servicio: Instalación para el abastecimiento de gasolina y/o diésel, pudiendo ser:

Estación de servicio con fin específico: La instalación que cuenta con la infraestructura y equipos necesarios para llevar a cabo el expendio al público de gasolina y diésel.

Instalaciones asociadas a la actividad de Expendio en su modalidad de Estación de Servicio para Autoconsumo: La instalación que cuenta con la infraestructura y equipos necesarios para el almacenamiento, autoconsumo y despacho de combustibles, a vehículos automotores utilizados en la realización de sus actividades.

Lugares de concentración pública: Incluye todos los inmuebles o parte de ellos o estructuras diseñadas o previstas para reuniones de 100 o más personas.

Mantenimiento preventivo: Se refiere a la realización de actividades programadas para la limpieza, lubricación, ajuste y sustitución de piezas para mantener los equipos e instalaciones en óptimas condiciones de uso.

Mantenimiento correctivo: Se refiere a la realización de actividades no programadas para reparar o sustituir equipos o instalaciones dañadas o que no funcionan, para operar en condiciones seguras las Estaciones de Servicio.

Módulos de despacho o abastecimiento de combustible: Elemento junto al cual el vehículo o embarcación se abastecen de combustible a través de un dispensario.

Módulo Satélite: Dispositivo de despacho auxiliar para abastecer de combustibles a los vehículos con tanques en ambos lados.

Muelles de Estaciones de Servicio: Son estructuras destinadas para dar servicio a embarcaciones turísticas o pesqueras.

Norma: NORMA Oficial Mexicana de Emergencia NOM-EM-001-ASEA-2015, Diseño, construcción, mantenimiento y operación de estaciones de servicio de fin específico y de estaciones asociadas a la actividad de Expendio en su modalidad de Estación de Servicio para Autoconsumo, para diésel y gasolina.

Oficinas: Instalaciones donde se realizan servicios para reportar las actividades operativas de las Estaciones de Servicio.

Parte interesada: Personas físicas o morales que tienen un interés vinculado al desempeño o éxito de la Estación de Servicio.

Peligro: Es toda condición física o química que tiene el potencial de causar daño a las personas, a las instalaciones o al ambiente.

Práctica internacionalmente reconocida: Las especificaciones técnicas, o lineamientos documentados y expedidos por autoridades competentes u organismos reconocidos internacionalmente, que tengan relevancia mundial en materia de estaciones de servicio.

Prevención: Conjunto de medidas tomadas para evitar un peligro o reducir un riesgo.

Programa de construcción: Aquel que se define con base en los requerimientos específicos de cada área en particular, siempre y cuando se trate de servicios afines o complementarios a los proporcionados en la Estación de Servicio.

Programa de mantenimiento: Comprende las actividades o tareas de mantenimiento asociadas a los elementos constructivos (edificaciones), equipos e instalaciones, con indicaciones sobre las acciones, plazos y recambios a realizar.

Regulados: Las empresas productivas del Estado, las personas físicas y morales de los sectores público, social y privado que realicen actividades reguladas y materia de la presente Norma.

Responsable de la estación de servicio: La persona física o moral que lleva a cabo la actividad de operación y administración.

Sistemas de seguridad (para protección de equipos y/o instalaciones): Conjunto de equipos y componentes que se interrelacionan y responden a las alteraciones del desarrollo normal de los procesos o actividades en la instalación o centro de trabajo y previenen situaciones que normalmente dan origen a accidentes o emergencias.

Sistema de Recuperación de Vapores Fase I: Instalación de accesorios y dispositivos para la recuperación y control de las emisiones de vapores de gasolina durante la transferencia de combustibles líquidos del auto-tanque al tanque de almacenamiento de la Estación de Servicio.

Sistema de Recuperación de Vapores Fase II: Instalación de accesorios, tuberías y dispositivos para recuperar y evitar la emisión a la atmósfera de los vapores de gasolina generados durante la transferencia de combustible del tanque de almacenamiento de la Estación de Servicio al vehículo automotor.

Tercero especialista: Persona física o moral, acreditada y aprobada con facultades para evaluar la conformidad, de acuerdo a lo dispuesto en el Artículo 74 y demas relativos de la Ley Federal sobre Metrología y Normalización.

Trabajos en caliente: Actividades que implican el uso de fuentes de calor, flama abierta o que generan fuentes de ignición (chispas) tales como cortar, soldar, esmerilar, lijar y realizar demoliciones entre otras.

Tuberías de Servicio: Son aquellas destinadas a la conducción de agua y de aire para los diferentes sistemas utilizados en la Estación de Servicio.

Vehículo ligero: Transporte con peso bruto vehicular hasta de 3,856 Kg.

Vehículo pesado: Transporte con peso bruto vehicular mayor a 3,856 Kg.

Verificación: La constatación ocular o comprobación mediante muestreo, medición, pruebas de laboratorio o examen de documentos que se realizan para evaluar la conformidad en un momento determinado.

CRETIB.- El acrónimo de clasificación de las características a identificar en los residuos peligrosos y que significa: corrosivo, reactivo, explosivo, tóxico ambiental, inflamable y biológico-infeccioso.

Caracterización de Sitios Contaminados: Es la determinación cualitativa y cuantitativa de los contaminantes químicos o biológicos presentes, provenientes de materiales o residuos peligrosos, para estimar la magnitud y tipo de riesgos que conlleva dicha contaminación;

Co-procesamiento: Integración ambientalmente segura de los residuos generados por una industria o fuente conocida, como insumo a otro proceso productivo;

Disposición Final: Acción de depositar o confinar permanentemente residuos en sitios e instalaciones cuyas características permitan prevenir su liberación al ambiente y las consecuentes afectaciones a la salud de la población y a los ecosistemas y sus elementos;

Envase: Es el componente de un producto que cumple la función de contenerlo y protegerlo para su distribución, comercialización y consumo;

Evaluación del Riesgo Ambiental: Proceso metodológico para determinar la probabilidad o posibilidad de que se produzcan efectos adversos, como consecuencia de la exposición de

los seres vivos a las sustancias contenidas en los residuos peligrosos o agentes infecciosos que los forman;

Generación: Acción de producir residuos a través del desarrollo de procesos productivos o

Generador: Persona física o moral que produce residuos, a través del desarrollo de procesos productivos o de consumo;

Gestión Integral de Residuos: Conjunto articulado e interrelacionado de acciones normativas, operativas, financieras, de planeación, administrativas, sociales, educativas, de monitoreo, supervisión y evaluación, para el manejo de residuos, desde su generación hasta la disposición final, a fin de lograr beneficios ambientales, la optimización económica de su manejo y su aceptación social, respondiendo a las necesidades y circunstancias de cada localidad o región;

Manejo Integral: Las actividades de reducción en la fuente, separación, reutilización, reciclaje, co-procesamiento, tratamiento biológico, químico, físico o térmico, acopio, almacenamiento, transporte y disposición final de residuos, individualmente realizadas o combinadas de manera apropiada, para adaptarse a las condiciones y necesidades de cada lugar, cumpliendo objetivos de valorización, eficiencia sanitaria, ambiental, tecnológica, económica y social;

Microgenerador: Establecimiento industrial, comercial o de servicios que genere una cantidad de hasta cuatrocientos kilogramos de residuos peligrosos al año o su equivalente en otra unidad de medida;

Plan de Manejo: Instrumento cuyo objetivo es minimizar la generación y maximizar la valorización de residuos sólidos urbanos, residuos de manejo especial y residuos peligrosos específicos, bajo criterios de eficiencia ambiental, tecnológica, económica y social, con fundamento en el Diagnóstico Básico para la Gestión Integral de Residuos, diseñado bajo los principios de responsabilidad compartida y manejo integral, que considera el conjunto de acciones, procedimientos y medios viables e involucra a productores, importadores, exportadores, distribuidores, comerciantes, consumidores, usuarios de subproductos y grandes generadores de residuos, según corresponda, así como a los tres niveles de gobierno;

Reciclado: Transformación de los residuos a través de distintos procesos que permiten restituir su valor económico, evitando así su disposición final, siempre y cuando esta restitución favorezca un ahorro de energía y materias primas sin perjuicio para la salud, los ecosistemas o sus elementos;

Reglamento: El Reglamento de la presente Ley;

Remediación: Conjunto de medidas a las que se someten los sitios contaminados para eliminar o reducir los contaminantes hasta un nivel seguro para la salud y el ambiente o prevenir su dispersión en el ambiente sin modificarlos, de conformidad con lo que se establece en esta Ley;

Residuo: Material o producto cuyo propietario o poseedor desecha y que se encuentra en estado sólido o semisólido, o es un líquido o gas contenido en recipientes o depósitos, y que puede ser susceptible de ser valorizado o requiere sujetarse a tratamiento o disposición final conforme a lo dispuesto en esta Ley y demás ordenamientos que de ella deriven;

Residuos Peligrosos: Son aquellos que posean alguna de las características de corrosividad, reactividad, explosividad, toxicidad, inflamabilidad, o que contengan agentes infecciosos que les confieran peligrosidad, así como envases, recipientes, embalajes y suelos que hayan sido contaminados cuando se transfieran a otro sitio, de conformidad con lo que se establece en esta Ley;

Residuos Sólidos Urbanos: Los generados en las casas habitación, que resultan de la eliminación de los materiales que utilizan en sus actividades domésticas, de los productos que consumen y de sus envases, embalajes o empaques; los residuos que provienen de cualquier otra actividad dentro de establecimientos o en la vía pública que genere residuos con características domiciliarias, y los resultantes de la limpieza de las vías y lugares públicos, siempre que no sean considerados por esta Ley como residuos de otra índole;

Riesgo: Probabilidad o posibilidad de que el manejo, la liberación al ambiente y la exposición a un material o residuo, ocasionen efectos adversos en la salud humana, en los demás organismos vivos, en el agua, aire, suelo, en los ecosistemas, o en los bienes y propiedades pertenecientes a los particulares;

Sitio Contaminado: Lugar, espacio, suelo, cuerpo de agua, instalación o cualquier combinación de éstos que ha sido contaminado con materiales o residuos que, por sus cantidades y características, pueden representar un riesgo para la salud humana, a los organismos vivos y el aprovechamiento de los bienes o propiedades de las personas;

Tratamiento: Procedimientos físicos, químicos, biológicos o térmicos, mediante los cuales se cambian las características de los residuos y se reduce su volumen o peligrosidad;

BIBLIOGRAFIA.

- Dinámica Heurística. 2002. Curso de Análisis de Riesgos en los procesos. Tema 2. SCRI-HAZOP. Análisis de Riesgos y Operabilidad de los Procesos. Version 1.1. Manual de referencia.
- H. Ayuntamiento de Tres Valles (2014), Plan municipal de Desarrollo 2014-2017.
- Instituto nacional de Estadística, Geografía e Informática (INEGI), 1989. Guías para la Interpretación de Cartografía. Geología. INEGI. 32 p.
- Instituto nacional de Estadística, Geografía e Informática (INEGI), 1990. Guías para la Interpretación de Cartografía. Uso del Suelo. INEGI. 49 p.
- Instituto nacional de Estadística y Geografía (INEGI), 2010. Censo General de Población y Vivienda. Sinaloa. México.
- Instituto nacional de Estadística, Geografía e Informática (INEGI), 1995. Estudio Hidrológico del Estado de Sinaloa, México.
- Instituto Nacional de Estadística, Geografía e Informática (INEGI), Gobierno del Estado de Sinaloa (1999). Anuario Estadístico del Estado de Sinaloa, México.
- Instituto nacional de Estadística, Geografía e Informática (INEGI), Gobierno del Estado de Sinaloa, H. Ayuntamiento de Guasave (2010). Cuaderno Estadístico Municipal, Sinaloa. México.
- Comisión Nacional de Áreas Naturales Protegidas (CONANP).
- Comisión Nacional para el Conocimiento y Uso de la biodiversidad (CONABIO).
- Leff E. (Coord.), 1990. Medio ambiente y desarrollo en México. Vol. I. Centro de Investigaciones Interdisciplinarias en Humanidades, UNAM. Grupo Editorial Miguel Ángel Porrúa. 356 p.
- Ley General de Equilibrio Ecológico y la Protección al Ambiente, 1992. Colección Porrúa. Leyes y Códigos de México. 6ta. edición. Editorial Porrúa. 539 p.
- SEMARNAT (1996), Ley General de Equilibrio Ecológico y Protección al Ambiente y leyes complementarias, D.F., México.
- SEMARNAT (2000), Ley General de Vida Silvestre, D.F., México.
- Mapa Digital de México. Instituto Nacional de Estadística y Geografía. Recuperado el 23 de noviembre de 2016 de: <http://gaia.inegi.org.mx/mdm6/?v=bGF0OjZlZlMyMDA4LGxvbjotMTAyLjE0NTY1LHo6MSxsOmMxMTFzZXJ2aWNpb3N8dGMxMTFzZXJ2aWNpb3M>
- NOM-EM-001-ASEA-2015. Diario Oficial de la República Mexicana, 03 de diciembre del 2015.