

## CONTENIDO

<b>I. DATOS GENERALES DEL PROYECTO, DEL PROMOVENTE Y DEL RESPONSABLE DEL ESTUDIO.....</b>	<b>1</b>
I.1. Proyecto .....	1
I.1.1. Ubicación del proyecto. ....	1
I.1.2. Superficie total de predio y del proyecto. ....	2
I.1.3. Inversión requerida .....	3
I.1.4. Número de empleos directos e indirectos generados por el desarrollo del proyecto. ....	4
I.1.5. Duración total de Proyecto.....	4
I.2. Promovente .....	4
I.2.1. Registro Federal de Contribuyentes de la empresa promotora.....	4
I.2.2. Nombre y cargo del representante legal.....	4
I.2.3. Dirección del promovente para recibir u oír notificaciones.....	4
I.3. Responsable del Informe Preventivo .....	4
<b>II. REFERENCIAS, SEGÚN CORRESPONDA, AL O LOS SUPUESTOS DEL ARTÍCULO 31 DE LA LEY GENERAL DEL EQUILIBRIO ECOLÓGICO Y LA PROTECCIÓN AL AMBIENTE.....</b>	<b>5</b>
II.1. Existan normas oficiales mexicanas u otras disposiciones que regulen las emisiones, las descargas o el aprovechamiento de recursos naturales y, en general, todos los impactos a, ambientales relevantes que puedan producir o actividad. ....	5
II.2. Las obras y/o actividades estén expresamente previstas por un plan parcial de desarrollo urbano o de ordenamiento ecológico. ....	34
II.3. Si la obra o actividad está prevista en un parque industrial.....	35
<b>III. ASPECTOS TÉCNICOS Y AMBIENTALES.....</b>	<b>36</b>
III.1. DESCRIPCIÓN GENERAL DE LA OBRA O ACTIVIDAD PROYECTADA.....	36
III.2. IDENTIFICACIÓN DE LAS SUSTANCIAS O PRODUCTOS QUE VAN A EMPLEARSE Y QUE PODRÍAN PROVOCAR UN IMPACTO AL AMBIENTE, ASÍ COMO SUS CARACTERÍSTICAS FÍSICAS Y QUÍMICAS.....	64
III.3. IDENTIFICACIÓN Y ESTIMACIÓN DE LAS EMISIONES, DESCARGAS Y RESIDUOS CUYA GENERACIÓN SE PREVEA, ASÍ COMO MEDIDAS DE CONTROL QUE SE PRETENDAN LLEVAR A CABO.....	85
III.4. DESCRIPCIÓN DEL AMBIENTE Y, EN SU CASO, LA IDENTIFICACIÓN DE OTRAS FUENTES DE EMISIÓN DE CONTAMINANTES EXISTENTES EN EL ÁREA DE INFLUENCIA DEL PROYECTO. ....	90
III.4.1. Descripción del Sistema Ambiental (SA) .....	90
III.4.2. Delimitación del área de influencia del proyecto. ....	90
III.4.3. Caracterización y análisis del Área de Influencia. ....	95

III.4.4. Aspectos abióticos.....	95
III.4.5. Aspectos bióticos.....	99
III.4.6. Paisaje .....	100
III.4.7. Medio socioeconómico. ....	102
III.4.8. Diagnóstico Ambiental.....	104
<b>III.5. IDENTIFICACIÓN DE LOS IMPACTOS AMBIENTALES SIGNIFICATIVOS O RELEVANTES Y DETERMINACIÓN DE LAS ACCIONES Y MEDIDAS PARA SU PREVENCIÓN Y MITIGACIÓN .....</b>	<b>106</b>
III.5.1. Metodología para identificar y evaluar los impactos ambientales. ....	106
III.5.2. Indicadores de impacto.....	106
III.5.3. LISTA INDICATIVA DE INDICADORES DE IMPACTO. ....	107
III.5.4. Criterios y metodología de evaluación.....	108
III.5.4.3. Análisis E Identificación De Impactos Ambientales En El Desarrollo De Cada Actividad.....	110
III.5.5. MEDIDAS PREVENTIVAS, MITIGACIÓN Y COMPENSACION DE LOS IMPACTOS AMBIENTALES. ....	134
III.6. SUPERVISIÓN DEL CUMPLIMIENTO DE LAS MEDIDAS DE MITIGACIÓN .....	149
III.7. PLANOS DE LOCALIZACIÓN DEL ÁREA EN LA QUE SE PRETENDE REALIZAR EL PROYECTO.....	149
III.8. CONDICIONES ADICIONALES .....	150
<b>IV. ANEXOS .....</b>	<b>150</b>

### INDICE DE TABLAS

Tabla 1. Área total del proyecto. ....	2
Tabla 2. Desglose de áreas dentro del polígono. ....	2
Tabla 3. Costo de las medidas de mitigación. ....	3
Tabla 4. Cuadro de construcción del polígono general del proyecto. ....	38
Tabla 5. Superficie total del proyecto.....	43
Tabla 6. Programa de Trabajo (Diagrama de Gantt). ....	44
Tabla 7.- Coordenadas de ubicación del tanque de almacenamiento. ....	91
Tabla 8. Fenómenos meteorológicos que han impactado la zona. ....	99
Tabla 9. Listado florístico de las colindancias. ....	99
Tabla 10.- Avifauna en el área del proyecto.....	100
Tabla 11.- Reptiles en el área del proyecto. ....	100
Tabla 12.-Mamíferos en el área del proyecto.....	100
Tabla 13. Nivel educativo en la ciudad de La Cruz.....	103
Tabla 14.- Lista indicativa de indicadores de impacto. ....	107

Tabla 15.- Árbol de factores ambientales.....	109
Tabla 16.- Matriz de Leopold.....	110
Tabla 17. Resumen de Impactos.....	133
Tabla 18.- Programa de Limpieza.....	147

## INDICE DE FIGURAS

Figura 1. Ubicación del proyecto.....	1
Figura 2. Imagen satelital de la ubicación del proyecto.....	2
Figura 3. Identificación de superficies dentro del proyecto.....	3
Figura 4. Ubicación del proyecto en la regionalización del POEGT.....	35
Figura 5. Ubicación Geográfica de Sinaloa.....	36
Figura 6. Localización del municipio de Elota.....	37
Figura 7. Ubicación del proyecto dentro de la ciudad de Mazatlán.....	37
Figura 8. Dimensiones del Proyecto.....	38
Figura 9. Diagrama de las emisiones en las áreas de las estaciones de servicios.....	85
Figura 10. Detalles de la Trampa de combustibles.....	89
Figura 11. Área de influencia del proyecto.....	94
Figura 12. Distribución de Unidades Ambientales en el Área de Influencia del proyecto.....	94
Figura 13. Ejemplo del dispositivo de recuperación de vapores.....	134
Figura 14. Simbología de líneas de conducción.....	135
Figura 15. Ubicación de dispositivos en el tanque de almacenamiento.....	135
Figura 16. Conexión de retorno de vapores y venteo.....	136
Figura 17. Detalle de suministro de producto y recuperación de vapores.....	136
Figura 18. Características del pozo de observación.....	142
Figura 19. Vistas en planta y en alzado de la Trampa de aceites y combustible.....	144

## INDICE DE FOTOGRAFÍAS.

Fotografía 1. Vista general de la Estación de Servicio.....	39
Fotografía 2. Anuncio Independiente con número de la estación de Servicio.....	39
Fotografía 3. Área verde dentro del proyecto.....	40
Fotografía 4. Vista General de Tienda de conveniencia y área administrativa.....	40
Fotografía 5. Extintor en zona de dispensarios.....	41
Fotografía 6. Botón de Paro de emergencia en zona de despacho de combustible.....	41
Fotografía 7. Extintor y paro de emergencia en barda perimetral junto a los tanques de almacenamiento.....	42
Fotografía 8. Rejilla de aguas aceitosas en zona de despacho de combustible.....	42
Fotografía 9. Pavimento hidráulico y señalamiento en zona de despacho.....	43
Fotografía 10 y 11. Visibilidad en la zona colindante al proyecto.....	101

## I. DATOS GENERALES DEL PROYECTO, DEL PROMOVENTE Y DEL RESPONSABLE DEL ESTUDIO.

### I.1. Proyecto

Operación y Mantenimiento de la Estación de Servicios La Cruz (ES-6162).

#### I.1.1. Ubicación del proyecto.

El proyecto se localiza en el kilómetro 1.25 de la carretera estatal La Cruz-Culiacán, en la zona rural del municipio de Elota, Sinaloa, el sistema ambiental corresponde a los ecosistemas sub-urbano donde el uso de suelo principal es habitacional y agrícola, la principal vía de acceso es la carretera estatal La Cruz- Culiacán la cual conecta con la Carretera Federal México 15, por lo que el tránsito vehicular en la zona es continuo.

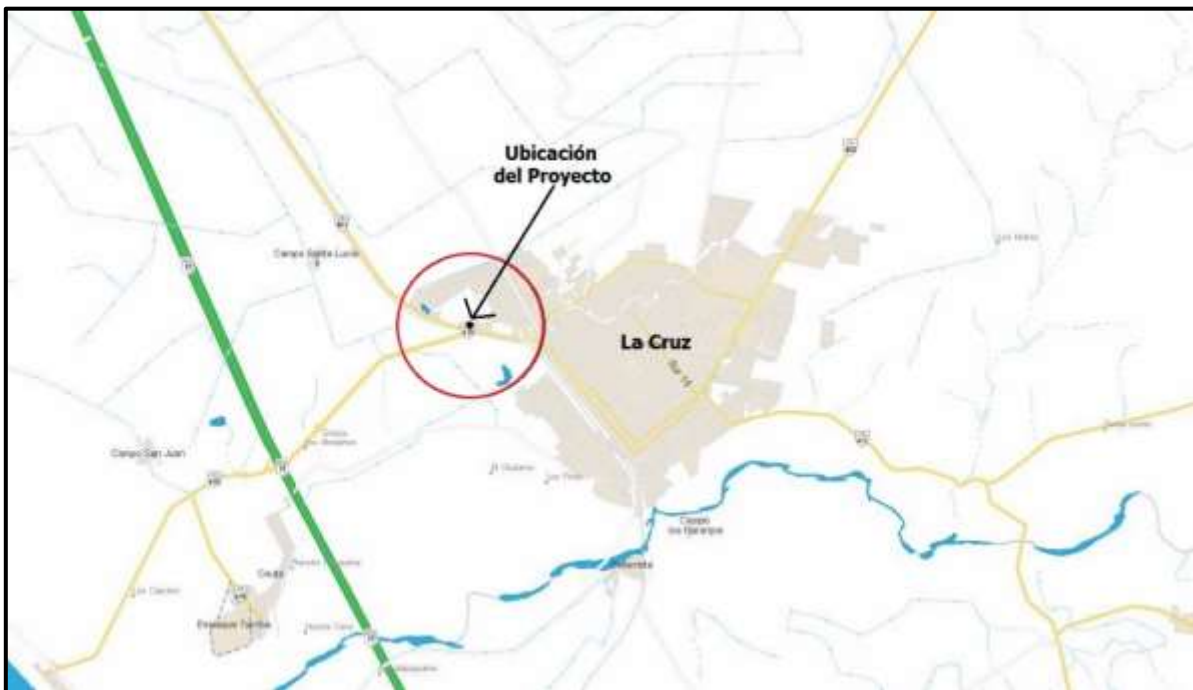


Figura 1. Ubicación del proyecto.



Figura 2. Imagen satelital de la ubicación del proyecto.

### I.1.2. Superficie total de predio y del proyecto.

El proyecto donde se encuentran las instalaciones de la estación de servicio cuenta con una superficie total de 4,857.12 m<sup>2</sup>.

#### Superficie total del proyecto.

Descripción	Superficies M2
Superficie total	4,857.12
Superficie construida	3642.12
Áreas verdes	1215.00

Tabla 1. Área total del proyecto.

#### Desglose de obras existentes.

Obra	SUPERFICIE (m2)	%
Zona de Tanques	158.37	3.27
Administrativo	219.327	4.51
Dispensarios	412.66	8.49
Área de Circulación	2851.763	58.71
Áreas verdes	1,215.00	25.02
<b>Superficie del Proyecto</b>	<b>4,857.12</b>	<b>100.00</b>

Tabla 2. Desglose de áreas dentro del polígono.



Figura 3. Identificación de superficies dentro del proyecto.

### I.1.3. Inversión requerida

El costo para la Operación y Mantenimiento de la estación de servicios es de \$ 92,650.00 anualmente sin contar las nóminas de los trabajadores.

### Costo de las medidas de mitigación

Concepto	Unidad	Cantidad	P.U. (Pesos)	Costos (Pesos)
Medida de prevención y remediación del impacto sobre el suelo debido a la probabilidad de que ocurra un derrame de combustible (hidrocarburo).	---	---	---	\$ 60,000
Medida de mitigación del impacto sobre el aire debido a la generación de partículas de polvo por la demolición de las construcciones.	---	---	---	\$ 100,000
<b>Total</b>	---	---	---	<b>\$ 160,000</b>

Tabla 3. Costo de las medidas de mitigación.

#### **I.1.4. Número de empleos directos e indirectos generados por el desarrollo del proyecto.**

La estación de servicios tiene cuenta con 23 trabajadores de empleo directo, además de los empleos generados indirectamente con la realización de algunas obras de mantenimiento.

#### **I.1.5. Duración total de Proyecto**

Para la operación del proyecto se propone una vida útil con duración de 25 años, mismo que incluye el mantenimiento de la estación de servicios.

#### **I.2. Promovente**

SERVICIOS LA CRUZ, S.A. DE C.V.

##### **I.2.1. Registro Federal de Contribuyentes de la empresa promotora**

SCR970409410

##### **I.2.2. Nombre y cargo del representante legal**

Sergio Abelardo Padilla Salcido, Administrador

##### **I.2.3. Dirección del promovente para recibir u oír notificaciones**

[Redacted]

Domicilio del representante legal, artículo 113 fracción I de la LFTAIP y artículo 116 primer párrafo de la LGTAIP.

#### **I.3. Responsable del Informe Preventivo**

##### **1. Nombre o razón social.**

Ing. Paula Cárdenas Gaxiola

##### **Colaboradores:**

[Redacted]  
[Redacted]  
[Redacted]

Nombre de personas físicas, artículo 113 fracción I de la LFTAIP y artículo 116 primer párrafo de la LGTAIP.

##### **2. Registro Federal de Contribuyentes (RFC)**

[Redacted]

Registro Federal de Contribuyentes del responsable del Informe Preventivo, artículo 113 fracción I de la LFTAIP y artículo 116 primer párrafo de la LGTAIP.

##### **3. Nombre del Responsable técnico.**

Ing. Paula Cárdenas Gaxiola

##### **4. Profesión y número de Cedula Profesional.**

Ing. Civil, con maestría en Ciencias Ambientales y Desarrollo Sustentable.

Ced. Prof. 1892071

##### **5. Dirección del responsable del estudio.**

[Redacted]  
[Redacted]

Domicilio del responsable del estudio, artículo 113 fracción I de la LFTAIP y artículo 116 primer párrafo de la LGTAIP.

**II. REFERENCIAS, SEGÚN CORRESPONDA, AL O LOS SUPUESTOS DEL ARTÍCULO 31 DE LA LEY GENERAL DEL EQUILIBRIO ECOLÓGICO Y LA PROTECCIÓN AL AMBIENTE.**

**II.1. Existan normas oficiales mexicanas u otras disposiciones que regulen las emisiones, las descargas o el aprovechamiento de recursos naturales y, en general, todos los impactos a, ambientales relevantes que puedan producir o actividad.**

Los instrumentos normativos que regulan el proyecto son; la Ley General de Equilibrio Ecológico y Protección al ambiente artículo 28°, fracción II, art. 31, fracción I y II, su reglamento en materia de evaluación de impacto ambiental en su artículo 29, fracción I y II, artículo 30 fracción I,II y III, su reglamento en materia de registro de emisiones y transferencia de contaminantes artículo 9, fracción I, II y III, su reglamento en materia de prevención y control de la contaminación atmosférica, artículo 3, 17 bis y 21, Ley de la Agencia Nacional de Seguridad Industrial del Sector Hidrocarburos, artículo 1, fracciones I, II Y III, artículo 5, fracción XVIII, artículo 7 fracción I. Ley de Hidrocarburos artículos 48, 49, 50, 51, 130, reglamento de la ley de hidrocarburos artículos 78, fracciones I, II, III Y IV, artículos 87 y 88.

Normas oficiales mexicanas a las que se sujetara el promovente para las especificaciones de protección ambiental para la planeación, diseño, construcción, operación y mantenimiento para una estación de servicios de fin específico.

NOM-EM-001-ASEA-2015.	Diseño, construcción, mantenimiento y operación de estaciones de servicio de fin específico y de estaciones asociadas a la actividad de Expendio en su modalidad de Estación de Servicio para Autoconsumo, para diésel y gasolina.
NOM-138-SEMARNAT/SSA1-2012.	Límites máximos permisibles de hidrocarburos en suelos y lineamientos para el muestreo en la caracterización y especificaciones para la remediación.
NORMA Oficial Mexicana NOM-165-SEMARNAT-2013.	Que establece la lista de sustancias sujetas a reporte para el registro de emisiones y transferencia de contaminantes.

La estación de servicios se localiza en el km 1.25 de la carretera Estatal La Cruz-Culiacán, cerca del poblado La Cruz, cabecera municipal de Elota, Sinaloa. El plan de Desarrollo Estatal 2011-2016 enmarca como objetivo “Incrementar la cobertura, calidad y competitividad de la infraestructura existente. Así como garantizar a la población el acceso a servicios y actividades económicas”. Por lo tanto, como lo señala la Agencia de Seguridad, Energía y Ambiente (ASEA) se presenta el Informe preventivo con apego a ley.

- LEYES Y REGLAMENTOS APLICABLES.

<b>LEY GENERAL DEL EQUILIBRIO ECOLÓGICO Y PROTECCIÓN AL AMBIENTE.</b> <b>Nueva ley publicada en el DOF 28 de enero de 1998</b> <b>Ultima reforma DOF 09-01-2015.</b>		
ORDENAMIENTO JURÍDICO	APLICACIÓN	CUMPLIMIENTO
<p>Art. 28, Penúltimo Párrafo.- <i>“...quienes pretendan llevar a cabo alguna de las siguientes obras o actividades, requerirán previamente la autorización en materia de impacto ambiental de la Secretaría”.</i></p>	<p>El proyecto consiste en la operar y mantenimiento de una estación de servicio de fin específico, tipo carretera, ubicada en el km 1.25 de la carretera Estatal La Cruz-Culiacán, cercana a La Cruz, cabecera municipal de Elota, Sinaloa.</p>	<p>Para dar cumplimiento a este artículo de la ley se presenta para su evaluación el Informe preventivo correspondiente en materia de impacto ambiental.</p> <p>El sitio del proyecto no se encuentra dentro de ninguna Área Natural Protegida; Sitio RAMSAR ni en áreas de Importancia para la Conservación de las Aves.</p>
<p><b>II.-</b> Industria del petróleo, petroquímica, química, siderúrgica, papelera, azucarera, del cemento y eléctrica;</p>	<p>La gasolina y el diésel son hidrocarburos derivados del petróleo.</p>	<p>Con la presentación del Informe preventivo se está dando cumplimiento a este apartado de la LGEEPA.</p>
<p><b>ARTÍCULO 31.-</b> La realización de las obras y actividades a que se refieren las fracciones I a XII del artículo 28, requerirán la presentación de un informe preventivo y no una manifestación de impacto ambiental, cuando:</p> <p><b>I.-</b> Existan normas oficiales mexicanas u otras disposiciones que regulen las emisiones, las descargas, el aprovechamiento de recursos naturales y, en general, todos los impactos ambientales relevantes que puedan producir las obras o actividades;</p>	<p>El proyecto se realiza para la operación y mantenimiento de una estación de servicios, de fin específico, ubicada en el km 1.25 de la carretera Estatal La Cruz-Culiacán, cercana a La Cruz, cabecera municipal de Elota, Sinaloa.</p>	<p>La estación de servicio es del tipo carretera, en una zona de importancia económica al ubicarse cerca del poblado La Cruz, cabecera municipal de Elota, Sinaloa, y la carretera que conecta la zona con la Carretera Federal de Cuota México 15. A su vez existen normas que regulan las descargas, las emisiones de vapores y la contaminación de suelos por hidrocarburos.</p> <p>El lugar donde se encuentra la estación de servicios esta desprovisto de vegetación, y no se encuentra dentro de ninguna Área Natural Protegida, Sitio RAMSAR ni en áreas de</p>

*Informe Preventivo de Impacto Ambiental del proyecto:*  
*“Operación y Mantenimiento de la Estación de Servicio La Cruz (ES-6162)”.*  
*Promovente: Servicios La Cruz, S.A. de C.V.*

**LEY GENERAL DEL EQUILIBRIO ECOLÓGICO Y PROTECCIÓN AL AMBIENTE.**

Nueva ley publicada en el DOF 28 de enero de 1998

Última reforma DOF 09-01-2015.

ORDENAMIENTO JURÍDICO	APLICACIÓN	CUMPLIMIENTO
<p><b>II.-</b> Las obras o actividades de que se trate estén expresamente previstas por un plan parcial de desarrollo urbano o de ordenamiento ecológico que haya sido evaluado por la Secretaría en los términos del artículo siguiente.</p>		<p>Importancia para la Conservación de las Aves, por lo tanto, para dar cumplimiento a este artículo se presenta un Informe Preventivo para su evaluación.</p>

**REGLAMENTO DE LA LEY GENERAL DEL EQUILIBRIO ECOLÓGICO Y PROTECCIÓN AL AMBIENTE EN MATERIA DE EVALUACIÓN DE IMPACTO AMBIENTAL.**

Nuevo reglamento publicado en el DOF el 30 de mayo del 2000

Última reforma publicado en el DOF 31-10-2014.

ORDENAMIENTO JURÍDICO	APLICACIÓN	CUMPLIMIENTO
<p><b>Artículo 29.-</b> La realización de las obras y actividades a que se refiere el artículo 5o. del presente reglamento requerirán la presentación de un informe preventivo, cuando:</p> <p><b>I.</b> Existan normas oficiales mexicanas u otras disposiciones que regulen las emisiones, las descargas, el aprovechamiento de recursos naturales y, en general, todos los impactos ambientales relevantes que las obras o actividades puedan producir;</p>	<p>La estación de servicio de fin específico se encuentra en el km 1.25 de la carretera Estatal La Cruz-Culiacán, cercana al poblado La Cruz, Elota, Sinaloa.</p> <p>Existen normas que regulan las descargas, las emisiones de vapores y la contaminación de suelos por hidrocarburos.</p>	<p>Al ser una Estación del tipo carretera y existir normas que regulan las descargas, las emisiones de vapores y la contaminación de suelos por hidrocarburos se dar cumplimiento a este artículo al presentar este Informe Preventivo para su evaluación.</p>

**REGLAMENTO DE LA LEY GENERAL DEL EQUILIBRIO ECOLÓGICO Y PROTECCIÓN AL AMBIENTE EN MATERIA DE EVALUACIÓN DE IMPACTO AMBIENTAL.**

**Nuevo reglamento publicado en el DOF el 30 de mayo del 2000**

**Ultima reforma publicado en el DOF 31-10-2014.**

ORDENAMIENTO JURÍDICO	APLICACIÓN	CUMPLIMIENTO
<p><b>II.</b> Las obras o actividades estén expresamente previstas por un plan parcial o programa parcial de desarrollo urbano o de ordenamiento ecológico que cuente con previa autorización en materia de impacto ambiental respecto del conjunto de obras o actividades incluidas en él, o</p> <p><b>III.</b> Se trate de instalaciones ubicadas en parques industriales previamente autorizados por la Secretaría, en los términos de la Ley y de este reglamento.</p>	<p>El proyecto no se encuentra dentro de ninguna Área Natural Protegida, Sitio RAMSAR ni en áreas de Importancia para la Conservación de las Aves.</p>	
<p><b>Artículo 30.-</b> El informe preventivo deberá contener:</p> <p><b>I.</b> Datos de Identificación, en los que se mencione:</p> <p>a) El nombre y la ubicación del proyecto;</p> <p>b) Los datos generales del promovente, y</p> <p>c) Los datos generales del responsable de la elaboración del informe;</p> <p><b>II.</b> Referencia, según corresponda:</p> <p>a) A las normas oficiales mexicanas u otras disposiciones que regulen las emisiones, las descargas o el aprovechamiento de recursos naturales, aplicables a la obra o actividad;</p> <p>b) Al plan parcial de desarrollo urbano o de ordenamiento ecológico en el cual queda incluida la obra o actividad, o</p>	<p>La estación de servicios, de tipo carretera, se encuentra en el km 1.25 de la carretera Estatal La Cruz-Culiacán, cercana al poblado La Cruz, Elota, Sinaloa,</p> <p>Existen normas que regulan las descargas, las emisiones de vapores y la contaminación de suelos por hidrocarburos. El proyecto no se encuentra dentro de ninguna Área Natural Protegida, Sitio RAMSAR ni en áreas de Importancia para la Conservación de las Aves.</p>	<p>Para dar cumplimiento a este artículo se presenta este Informe Preventivo para su evaluación, conteniendo cada uno de los puntos mencionado en este artículo.</p>

**REGLAMENTO DE LA LEY GENERAL DEL EQUILIBRIO ECOLÓGICO Y PROTECCIÓN AL AMBIENTE EN MATERIA DE EVALUACIÓN DE IMPACTO AMBIENTAL.**

**Nuevo reglamento publicado en el DOF el 30 de mayo del 2000**

**Ultima reforma publicado en el DOF 31-10-2014.**

ORDENAMIENTO JURÍDICO	APLICACIÓN	CUMPLIMIENTO
<p><b>c)</b> A la autorización de la Secretaría del parque industrial, en el que se ubique la obra o actividad, y</p> <p><b>III.</b> La siguiente información:</p> <p><b>a)</b> La descripción general de la obra o actividad proyectada;</p> <p><b>b)</b> La identificación de las sustancias o productos que vayan a emplearse y que puedan impactar el ambiente, así como sus características físicas y químicas;</p> <p><b>c)</b> La identificación y estimación de las emisiones, descargas y residuos cuya generación se prevea, así como las medidas de control que se pretendan llevar a cabo;</p> <p><b>d)</b> La descripción del ambiente y, en su caso, la identificación de otras fuentes de emisión de contaminantes existentes en el área de influencia del proyecto;</p> <p><b>e)</b> La identificación de los impactos ambientales significativos o relevantes y la determinación de las acciones y medidas para su prevención y mitigación;</p> <p><b>f)</b> Los planos de localización del área en la que se pretende realizar el proyecto, y</p> <p><b>g)</b> En su caso, las condiciones adicionales que se propongan en los términos del artículo siguiente.</p>		

**REGLAMENTO DE LA LEY GENERAL DEL EQUILIBRIO ECOLÓGICO Y PROTECCIÓN AL AMBIENTE EN MATERIA DE REGISTRO DE EMISIONES Y TRANSFERENCIA DE CONTAMINANTES.**

**Reglamento publicado en el DOF el 31 de octubre de 2014**

ORDENAMIENTO JURÍDICO	APLICACIÓN	CUMPLIMIENTO
<p><b>Artículo 9o.</b> Se consideran Establecimientos sujetos a reporte de competencia federal los siguientes:</p> <p><b>I.</b> Los señalados en el segundo párrafo del artículo 111 Bis de la Ley, incluyendo a aquéllos que realizan Actividades del Sector Hidrocarburos;</p> <p><b>II.</b> Los generadores de residuos peligrosos en términos de las disposiciones aplicables, y</p> <p><b>III.</b> Aquéllos que descarguen aguas residuales en cuerpos receptores que sean aguas nacionales.</p> <p><i>Artículo reformado DOF 31-10-2014.</i></p>	<p>El presente proyecto corresponde a la operación y mantenimiento de una estación de servicio, para la venta de petrolíferos, correspondiente al sector hidrocarburos. En la estación de servicios también se general residuos peligrosos.</p>	<p>Se generarán reportes correspondientes a las emisiones a la atmosfera de los tiempos que marque la ley, y de igual forma se llevarán registros en una bitácora la cantidad de residuos generados en la estación.</p>

**REGLAMENTO DE LA LEY GENERAL DEL EQUILIBRIO ECOLÓGICO Y PROTECCIÓN AL AMBIENTE EN MATERIA DE PREVENCION Y CONTROL DE LA CONTAMINACIONDE LA ATMOSFERA.**

**Ultima reforma DOF el 31 de Octubre de 2014**

ORDENAMIENTO JURÍDICO	APLICACIÓN	CUMPLIMIENTO
<p><b>ARTICULO 3o.-</b> Son asuntos de competencia Federal, en materia de prevención y control de la contaminación de la atmósfera, los que señalan el artículo 5o. de la Ley y el artículo 3o., fracción XI de la Ley de la Agencia Nacional de Seguridad Industrial y de Protección al Medio Ambiente del Sector Hidrocarburos.</p>	<p>El presente proyecto corresponde a la operación y mantenimiento de una estación de servicios, para la venta de petrolíferos, correspondiente al sector hidrocarburos.</p>	<p>Se generaran reportes correspondientes a las emisiones a la atmosfera de los tiempos que marque la ley</p>

**REGLAMENTO DE LA LEY GENERAL DEL EQUILIBRIO ECOLÓGICO Y PROTECCIÓN AL AMBIENTE EN MATERIA DE PREVENCIÓN Y CONTROL DE LA CONTAMINACION DE LA ATMOSFERA.**

**Última reforma DOF el 31 de Octubre de 2014**

ORDENAMIENTO JURÍDICO	APLICACIÓN	CUMPLIMIENTO
<p><b>ARTICULO 17 BIS.</b> Para los efectos del presente Reglamento, se consideran subsectores específicos pertenecientes a cada uno de los sectores industriales señalados en el artículo 111 Bis de la Ley, como fuentes fijas de jurisdicción Federal los siguientes:</p> <p><b>A) ACTIVIDADES DEL SECTOR HIDROCARBUROS</b></p> <p><i>Párrafo reformado DOF 31-10-2014</i></p> <p><b>I.-</b> Extracción de hidrocarburos;</p> <p><i>Fracción reformada DOF 31-10-2014</i></p> <p><b>II.</b> Refinación de petróleo;</p> <p><b>III.-</b> Petroquímicos; incluye procesamiento de cualquier tipo de gas;</p> <p><i>Fracción reformada DOF 31-10-2014</i></p> <p><b>IV.-</b> Fabricación de petrolíferos;</p> <p><i>Fracción reformada DOF 31-10-2014</i></p> <p><b>V.</b> Transportación de petróleo crudo por ductos; incluye operación de las instalaciones;</p> <p><b>VI.-</b> Transportación de gas natural y otros tipos de gases por ductos; incluye operación de las instalaciones; incluye la distribución de gas por ducto a consumidores;</p> <p><i>Fracción reformada DOF 31-10-2014</i></p> <p><b>VII.-</b> Almacenamiento y distribución de petrolíferos y petroquímicos; incluye distribuidores a usuarios finales;</p> <p><i>Fracción reformada DOF 31-10-2014</i></p>	<p>El presente proyecto corresponde a la operación y mantenimiento de una estación de servicios, para la venta de petrolíferos, correspondiente al sector hidrocarburos.</p>	<p>Se generarán reportes correspondientes a las emisiones a la atmósfera de los tiempos que marque la ley.</p>

<p align="center"><b>REGLAMENTO DE LA LEY GENERAL DEL EQUILIBRIO ECOLÓGICO Y PROTECCIÓN AL AMBIENTE EN MATERIA DE PREVENCIÓN Y CONTROL DE LA CONTAMINACIONE DE LA ATMOSFERA.</b></p> <p align="center"><b>Última reforma DOF el 31 de Octubre de 2014</b></p>		
<b>ORDENAMIENTO JURÍDICO</b>	<b>APLICACIÓN</b>	<b>CUMPLIMIENTO</b>
<p>Transportación de petroquímicos por ductos; incluye la operación de las instalaciones, y</p> <p><b>IX.</b> Transportación de petróleo refinado por ductos; incluye la operación de las instalaciones.</p>		
<p><b>ARTICULO 21.-</b> Los responsables de fuentes fijas de jurisdicción federal que cuenten con licencia otorgada por las unidades administrativas competentes de la Secretaría deberán presentar ante ésta, una Cédula de Operación Anual dentro del periodo comprendido entre el 1o. de marzo y el 30 de junio de cada año, los interesados deberán utilizar la Cédula de Operación Anual a que se refiere el artículo 10 del Reglamento de la Ley General del Equilibrio Ecológico y la Protección al Ambiente en materia de Registro de Emisiones y Transferencia de Contaminantes.</p> <p><i>Artículo reformado DOF 03-06-2004, 31-10-2014</i></p>	<p>El presente proyecto corresponde a la operación y mantenimiento de una estación de servicios, para la venta de petrolíferos, correspondiente al sector hidrocarburos, de jurisdicción federal.</p>	<p>Se llevará un registro de las emisiones a la atmosfera en una bitácora, y se presentará anualmente la cedula de operación anual donde se declare la cantidad de emisiones.</p>

**LEY DE LA AGENCIA NACIONAL DE SEGURIDAD INDUSTRIAL DEL SECTOR  
HIDROCARBUROS**

**Nueva Ley publicada en el Diario Oficial de la Federación el 11 de agosto de 2014**

<b>ORDENAMIENTO JURÍDICO</b>	<b>APLICACIÓN</b>	<b>CUMPLIMIENTO</b>
<p><b>Artículo 1.</b> La presente Ley es de orden público e interés general y de aplicación en todo el territorio nacional y zonas en las que la Nación ejerce soberanía o jurisdicción y tiene como objeto crear la Agencia Nacional de Seguridad Industrial y de Protección al Medio Ambiente del Sector Hidrocarburos, como un órgano administrativo desconcentrado de la Secretaría de Medio Ambiente y Recursos Naturales, con autonomía técnica y de gestión.</p> <p>La Agencia tiene por objeto la protección de las personas, el medio ambiente y las instalaciones del sector hidrocarburos a través de la regulación y supervisión de:</p> <p><b>I.</b> La Seguridad Industrial y Seguridad Operativa;</p> <p><b>II.</b> Las actividades de desmantelamiento y abandono de instalaciones, y</p> <p><b>III.</b> El control integral de los residuos y emisiones contaminantes.</p>	<p>La estación de servicios en su operación y mantenimiento requiere implementar medidas de seguridad, para el manejo de hidrocarburos; gasolina y diésel.</p>	<p><b>I.-</b> Con la presentación del presente Informe Preventivo se da cumplimiento a este punto.</p> <p>Se anexa copia del programa interno de protección civil.</p> <p>Una vez terminada la vida útil del proyecto se contará con un programa para el desmantelamiento y abandono de las instalaciones.</p> <p>Se cuenta con un programa para el manejo integral de los residuos, y dispositivos de control para las emisiones a la atmosfera, como es la recuperación de vapores.</p>
<p><b>Artículo 5o.-</b> La Agencia tendrá las siguientes atribuciones:</p> <p><b>XVIII.</b> Expedir, suspender, revocar o negar las licencias, autorizaciones, permisos y registros en materia ambiental, a que se refiere el artículo 7 de esta Ley, en los términos de las disposiciones normativas aplicables;</p>	<p>El proyecto consiste en operar y dar mantenimiento a una estación de servicio.</p>	<p>Con la presentación del Informe Preventivo se está dando cumplimiento a este apartado, y se dará cumplimiento a lo que se establezca en el resolutivo en materia de seguridad y ambiente, y demás disposiciones para conservar.</p>

<b>LEY DE HIDROCARBUROS</b>		
<b>Nueva Ley publicada en el Diario Oficial de la Federación el 11 de agosto de 2014</b>		
<b>ORDENAMIENTO JURÍDICO</b>	<b>APLICACIÓN</b>	<b>CUMPLIMIENTO</b>
<p><b>Artículo 48.-</b> La realización de las actividades siguientes requerirá de permiso conforme a lo siguiente:</p> <p>Para el Tratamiento y refinación de Petróleo, el procesamiento de Gas Natural, y la exportación e importación de Hidrocarburos, y Petrolíferos, que serán expedidos por la Secretaría de Energía, y</p> <p>Para el Transporte, Almacenamiento, Distribución, compresión, licuefacción, descompresión, regasificación, comercialización y Expendio al Público de Hidrocarburos, Petrolíferos o Petroquímicos, según corresponda, así como la gestión de Sistemas Integrados, que serán expedidos por la Comisión Reguladora de Energía.</p>	<p>El presente estudio en evaluación consiste en la operación y mantenimiento de una estación de servicio.</p>	<p>Con la presentación del Informe Preventivo se está dando cumplimiento a este apartado.</p>
<p><b>Artículo 49.-</b> Para realizar actividades de comercialización de Hidrocarburos, Petrolíferos y Petroquímicos en territorio nacional se requerirá de permiso. Los términos y condiciones de dicho permiso contendrán únicamente las siguientes obligaciones:</p> <p>Realizar la contratación, por sí mismos o a través de terceros, de los servicios de Transporte, Almacenamiento, Distribución y Expendio al Público que, en su caso, requiera para la realización de sus actividades únicamente con Permisarios;</p> <p>Cumplir con las disposiciones de seguridad de suministro que, en su caso, establezca la Secretaría de Energía;</p> <p>Entregar la información que la Comisión Reguladora de Energía requiera para fines</p>	<p>El presente estudio en evaluación consiste en la operación y mantenimiento de una estación de servicios.</p>	<p>Como se trata de una estación de servicios en operación, se cuenta con un contrato de franquicia entre PEMEX REFINACIÓN y Servicios La Cruz, S.A. de C.V. No. de Folio FP-3322, para el suministro de combustible a la estación (se anexa copia).</p> <p>La estación de servicios está equipada con los dispositivos de seguridad de suministro que establece la Secretaría de Energía.</p>

<b>LEY DE HIDROCARBUROS</b>		
<b>Nueva Ley publicada en el Diario Oficial de la Federación el 11 de agosto de 2014</b>		
<b>ORDENAMIENTO JURÍDICO</b>	<b>APLICACIÓN</b>	<b>CUMPLIMIENTO</b>
<p>de supervisión y estadísticos del sector energético, y</p> <p>Sujetarse a los lineamientos aplicables a los Permisionarios de las actividades reguladas, respecto de sus relaciones con personas que formen parte de su mismo grupo empresarial o consorcio.</p>		
<p><b>Artículo 50.-</b> Los interesados en obtener los permisos a que se refiere este Título, deberán presentar solicitud a la Secretaría de Energía o a la Comisión Reguladora de Energía, según corresponda, que contendrá:</p> <p>El nombre y domicilio del solicitante;</p> <p>La actividad que desea realizar;</p> <p>Las especificaciones técnicas del proyecto;</p> <p>En su caso, el documento en que se exprese el compromiso de contar con las garantías o seguros que le sean requeridos por la autoridad competente, y,</p> <p>La demás información que se establezca en la regulación correspondiente.</p>	<p>El presente estudio en evaluación consiste en para la operación y mantenimiento de una estación de servicios de expendio de petrolíferos.</p>	<p>La estación de servicios hará la solicitud a la comisión reguladora de energía para el expendio de petrolíferos.</p>
<p><b>Artículo 130.-</b> Los Asignatarios, Contratistas, Autorizados y Permisionarios ejecutarán las acciones de prevención y de reparación de daños al medio ambiente o al equilibrio ecológico que ocasionen con sus actividades y estarán obligados a sufragar los costos inherentes a dicha reparación, cuando sean declarados responsables por resolución de la autoridad competente, en términos de las disposiciones aplicables.</p>	<p>El presente estudio en evaluación consiste en la operación y mantenimiento de una estación de servicios de expendio de petrolíferos.</p>	<p>Se contará con un seguro para reparación de los daños ambientales que se pudieran realizar con la operación y mantenimiento de la planta.</p> <p>En el presente Informe Preventivo, se describen los posibles impactos al entorno, así como las medidas de prevención, mitigación y compensación de los impactos ambientales generados.</p>

## LEY GENERAL DE CAMBIO CLIMATICO

**Ley publicada en el Diario Oficial de la Federación el 06 junio de 2012  
Ultima reforma DOF 13/05/2015**

ORDENAMIENTO JURÍDICO	APLICACIÓN	CUMPLIMIENTO
<p><b>Artículo 87.</b> La Secretaría, deberá integrar el Registro de emisiones generadas por las fuentes fijas y móviles de emisiones que se identifiquen como sujetas a reporte. Las disposiciones reglamentarias de la presente Ley identificarán las fuentes que deberán reportar en el Registro por sector, subsector y actividad, asimismo establecerán los siguientes elementos para la integración del Registro:</p> <p><b>I.</b> Los gases o compuestos de efecto invernadero que deberán reportarse para la integración del Registro;</p> <p><b>II.</b> Los umbrales a partir de los cuales los establecimientos sujetos a reporte de competencia federal deberán presentar el reporte de sus emisiones directas e indirectas;</p> <p><b>III.</b> Las metodologías para el cálculo de las emisiones directas e indirectas que deberán ser reportadas;</p> <p><b>IV.</b> El sistema de monitoreo, reporte y verificación para garantizar la integridad, consistencia, transparencia y precisión de los reportes, y</p> <p><b>V.</b> La vinculación, en su caso, con otros registros federales o estatales de emisiones.</p>	<p>El presente estudio en evaluación consiste en la operación y mantenimiento de una estación de servicios de expendio de petrolíferos.</p>	<p>Se llevara un registro de la emisiones a la atmosfera en una bitácora, y se presentara anualmente la cedula de operación anual donde se declare la cantidad de emisiones.</p>
<p><b>Artículo 88.</b> Las personas físicas y morales responsables de las fuentes sujetas a reporte están obligadas a proporcionar la información, datos y documentos necesarios sobre sus emisiones directas e indirectas para la integración del Registro.</p>	<p>El presente estudio en evaluación consiste en la operación y mantenimiento de una estación de servicios de expendio de petrolíferos.</p>	<p>Se llevará un registro de las emisiones a la atmosfera en una bitácora, y se presentará anualmente la cedula de operación anual donde se declare la cantidad de emisiones, y se resguardará la información para su consulta.</p>

**REGLAMENTO DE LA LEY GENERAL DE CAMBIO CLIMATICO**

**Ley publicada en el Diario Oficial de la Federación el 28 de octubre de 2014**

ORDENAMIENTO JURÍDICO	APLICACIÓN	CUMPLIMIENTO
<p><b>Artículo 9.</b> Los Establecimientos Sujetos a Reporte, tendrán las siguientes obligaciones:</p> <p><b>I.</b> Identificar las Emisiones Directas de Fuentes Fijas y Móviles, conforme a la clasificación de sectores, subsectores y actividades contenidas en los artículos 3 y 4 del presente Reglamento;</p> <p><b>II.</b> Identificar las Emisiones Indirectas asociadas al consumo de energía eléctrica y térmica;</p> <p><b>III.</b> Medir, calcular o estimar la Emisión de Gases o Compuestos de Efecto Invernadero de todas las Fuentes Emisoras identificadas en el Establecimiento aplicando las metodologías que se determinen conforme al artículo 7 del presente Reglamento;</p> <p><b>IV.</b> Recopilar y utilizar los datos que se especifican en la metodología de medición, cálculo o estimación que resulte aplicable, determinada conforme al artículo 7 del presente Reglamento;</p> <p>Reportar anualmente sus Emisiones Directas e Indirectas, a través de la Cédula de Operación Anual, cuantificándolas en toneladas anuales del Gas o Compuesto de Efecto Invernadero de que se trate y su equivalente en Toneladas de Bióxido de Carbono Equivalentes anuales;</p> <p><b>VI.</b> Verificar obligatoriamente la información reportada, en los términos del presente Reglamento, a través de los Organismos previstos en el presente Reglamento, y</p> <p><b>VII.</b> Conservar, por un período de 5 años, contados a partir de la fecha en que la Secretaría haya recibido la Cédula de Operación Anual correspondiente, la información, datos y documentos sobre sus Emisiones Directas e Indirectas, así como la utilizada para su medición, cálculo o estimación.</p>	<p>El presente estudio en evaluación consiste en la operación y mantenimiento de una estación de servicios de expendio de petrolíferos.</p>	<p>Las emisiones de las estaciones de servicios se clasifican como fuentes fijas de jurisdicción federal, se llevará un registro de las emisiones para su posterior presentación de la cedula de operación anual.</p> <p>Se conservará, por un período de 5 años, contados a partir de la fecha en que la Secretaría haya recibido la Cédula de Operación Anual correspondiente, la información, datos y documentos sobre sus Emisiones Directas e Indirectas, así como la utilizada para su medición, cálculo o estimación.</p>

<p><b>Artículo 12.</b> La presentación del reporte de Gases o Compuestos de Efecto Invernadero ante el Registro se realizará a través de la Cédula de Operación Anual y se sujetará al siguiente procedimiento:</p> <p><b>I.</b> En el periodo comprendido entre el 1 de marzo y el 30 de junio de cada año, los Establecimientos Sujetos a Reporte deberán integrar al Registro la información de sus Emisiones Directas e Indirectas generadas entre el 1 de enero y el 31 de diciembre del año inmediato anterior;</p> <p><b>II.</b> La Cédula de Operación Anual se presentará en formato impreso, electrónico o a través del sitio web de la Secretaría o de sus Delegaciones Federales. La Secretaría pondrá a disposición de los interesados los formatos a que se refiere la presente fracción para su libre reproducción;</p> <p><b>III.</b> La Secretaría contará con un plazo de 20 días hábiles, contados a partir de la recepción de la Cédula de Operación Anual, para revisar que la información contenida se encuentre debidamente requisitada y, en caso de no ser así, por única vez, podrá requerir al promovente para que complemente, rectifique, aclare o confirme dicha información, dentro de un plazo que no excederá de 15 días hábiles contados a partir de su notificación;</p>	<p>El presente estudio en evaluación consiste en la operación y mantenimiento de una estación de servicio de expendio de petrolíferos, la cual tendrá en su operación emisión de gases a la atmosfera.</p>	<p>Las emisiones de las estaciones de servicios se clasifican como fuentes fijas de jurisdicción federal, se llevará un registro de las emisiones para su posterior presentación de la cedula de operación anual.</p>
---	--	---

<b>LEY GENERAL PARA LA PREVENCIÓN Y GESTIÓN INTEGRAL DE LOS RESIDUOS</b>		
<b>Última reforma publicada DOF 22-05-2015</b>		
<b>ORDENAMIENTO JURÍDICO</b>	<b>APLICACIÓN</b>	<b>CUMPLIMIENTO</b>
<p><b>Artículo 5.-</b> Para los efectos de esta Ley se entiende por:</p> <p><b>XXIX.</b> Residuo: Material o producto cuyo propietario o poseedor desecha y que se encuentra en estado sólido o semisólido, o es un líquido o gas contenido en recipientes o depósitos, y que puede ser susceptible de ser valorizado o requiere sujetarse a tratamiento o disposición final conforme a lo dispuesto en esta Ley y demás ordenamientos que de ella deriven.</p>	<p>La estación de servicio genera estopas, trapos, papeles y en su caso recipientes con residuos peligrosos, ya que estarán impregnados de combustibles.</p> <p>También se tendrán residuos sólidos por la limpieza de las instalaciones, oficinas y sanitarios.</p>	<p>Se tiene un plan de manejo para residuos peligrosos, estos son recogidos por una empresa autorizada para realizar este fin, de igual forma se tiene un programa de manejo para los residuos sólidos producto de la limpieza, y serán dispuestos como el H. Ayuntamiento de Elota lo disponga.</p>
<p><b>Artículo 19.-</b> Los residuos de manejo especial se clasifican como se indica a continuación, salvo cuando se trate de residuos considerados como peligrosos en esta Ley y en las normas oficiales mexicanas correspondientes:</p> <p><b>VII.</b> Residuos de la construcción, mantenimiento y demolición en general;</p>	<p>El proyecto generará residuos durante su etapa de mantenimiento, además al término de la vida útil del proyecto, se demolerá la infraestructura existente.</p>	<p>Los residuos generados en estas etapas serán depositados donde el H. Ayuntamiento de Elota lo autorice.</p>
<p><b>Artículo 20.-</b> La clasificación de los residuos sólidos urbanos y de manejo especial, sujetos a planes de manejo se llevará a cabo de conformidad con los criterios que se establezcan en las normas oficiales mexicanas que contendrán los listados de los mismos y cuya emisión estará a cargo de la Secretaría.</p> <p>Por su parte, los gobiernos de las entidades federativas y de los</p>	<p>Con el mantenimiento y término de la vida útil del proyecto al demoler la infraestructura existente, se generaran residuos.</p>	<p>Los residuos generados por el mantenimiento y demolición de las instalaciones, se confinarán en base a los planes de manejo que tenga el municipio de Mazatlán, estos a su vez se apegarán a las Normas Oficiales Mexicanas que prevalezcan en su momento.</p>

<b>LEY GENERAL PARA LA PREVENCIÓN Y GESTIÓN INTEGRAL DE LOS RESIDUOS</b> <b>Última reforma publicada DOF 22-05-2015</b>		
<b>ORDENAMIENTO JURÍDICO</b>	<b>APLICACIÓN</b>	<b>CUMPLIMIENTO</b>
<p>municipios, deberán publicar en el órgano de difusión oficial y diarios de circulación local, la relación de los residuos sujetos a planes de manejo y, en su caso, proponer a la Secretaría los residuos sólidos urbanos o de manejo especial que deban agregarse a los listados a los que hace referencia el párrafo anterior</p>		
<p><b>Artículo 42.-</b> Los generadores y demás poseedores de residuos peligrosos, podrán contratar los servicios de manejo de estos residuos con empresas o gestores autorizados para tales efectos por la Secretaría, o bien transferirlos a industrias para su utilización como insumos dentro de sus procesos, cuando previamente haya sido hecho del conocimiento de esta dependencia, mediante un plan de manejo para dichos insumos, basado en la minimización de sus riesgos.</p> <p>La responsabilidad del manejo y disposición final de los residuos peligrosos corresponde a quien los genera. En el caso de que se contraten los servicios de manejo y disposición final de residuos peligrosos por empresas autorizadas por la Secretaría y los residuos sean entregados a dichas empresas, la responsabilidad por las operaciones será de éstas, independientemente de la</p>	<p>La estación de servicio genera estopas, trapos, papeles y en su caso recipientes con residuos peligrosos, ya que estarán impregnados de combustibles u otros derivados de petróleo.</p>	<p>Para el manejo y la disposición de los residuos se contrata a una empresa que cuenta con los permisos correspondientes de SEMARNAT.</p>

<b>LEY GENERAL PARA LA PREVENCIÓN Y GESTIÓN INTEGRAL DE LOS RESIDUOS</b> <b>Última reforma publicada DOF 22-05-2015</b>		
ORDENAMIENTO JURÍDICO	APLICACIÓN	CUMPLIMIENTO
<p>responsabilidad que tiene el generador.</p> <p>Los generadores de residuos peligrosos que transfieran éstos a empresas o gestores que presten los servicios de manejo, deberán cerciorarse ante la Secretaría que cuentan con las autorizaciones respectivas y vigentes, en caso contrario serán responsables de los daños que ocasione su manejo.</p>		
<p><b>Artículo 44.-</b> Los generadores de residuos peligrosos tendrán las siguientes categorías:</p> <p><b>I.</b> Grandes generadores;</p> <p><b>II.</b> Pequeños generadores, y</p> <p><b>III.</b> Microgeneradores.</p>	<p>Las Estaciones de servicio generan residuos peligrosos dentro del rango de micro generador, al no sobrepasar los 400 kg mensuales.</p>	<p>Se registrará a la empresa como micro generadora de residuos peligrosos.</p>
<p><b>Artículo 48.-</b> Las personas consideradas como microgeneradores de residuos peligrosos están obligadas a registrarse ante las autoridades competentes de los gobiernos de las entidades federativas o municipales, según corresponda; sujetar a los planes de manejo los residuos peligrosos que generen y que se establezcan para tal fin y a las condiciones que fijen las autoridades de los gobiernos de las entidades federativas y de los municipios competentes; así como llevar sus propios residuos peligrosos a los centros de acopio autorizados o enviarlos a través de transporte autorizado, de</p>	<p>La Estación de servicio genera residuos peligrosos dentro del rango de micro generador, ya que no sobrepasa los 400 kg mensuales.</p>	<p>Se tiene un manejo integral de estos residuos peligrosos el cual consiste en:</p> <ul style="list-style-type: none"> <li>• Inscribirse en el registro como micro generador de residuos peligrosos.</li> <li>• Separar los residuos</li> <li>• Almacenar correctamente los residuos por un periodo no mayor de 6 meses.</li> <li>• Llevar un registro en una bitácora de la entrada y salida de los residuos.</li> <li>• Contar con un almacén temporal de residuos peligrosos.</li> </ul>

<b>LEY GENERAL PARA LA PREVENCIÓN Y GESTIÓN INTEGRAL DE LOS RESIDUOS</b> <b>Última reforma publicada DOF 22-05-2015</b>		
<b>ORDENAMIENTO JURÍDICO</b>	<b>APLICACIÓN</b>	<b>CUMPLIMIENTO</b>
<p>conformidad con las disposiciones legales aplicables.</p> <p>El control de los microgeneradores de residuos peligrosos, corresponderá a las autoridades competentes de los gobiernos de las entidades federativas y municipales, de conformidad con lo que establecen los artículos 12 y 13 del presente ordenamiento.</p>		<ul style="list-style-type: none"> <li>• Comprobar que los depósitos no se llenen más del 90% para evitar derrames.</li> <li>• Evitar que el personal que maneje los residuos tenga contacto directo con estos, para lo cual usaran las medidas de protección necesarias (guantes, mascarillas, etc).</li> <li>• Identificar los residuos, en caso de que se tengan lodos en el mantenimiento de las rejillas contaminados con hidrocarburos se manejaran en base a la NOM-004-SEMARNT-2002.</li> <li>• Se contratará a una empresa especializada para que recoja los residuos, esta debe tener su autorización por parte de SEMARNAT para realizar dicha actividad.</li> <li>• La empresa que realice el servicio de recolección de los residuos deberá emitir un manifiesto a la estación de servicio.</li> <li>• Los manifiestos se conservarán por 5 años.</li> </ul>

<b>REGLAMENTO DE LA LEY GENERAL PARA LA PREVENCIÓN Y GESTIÓN INTEGRAL DE LOS RESIDUOS</b> <b>Última reforma publicada DOF 31-10-2014</b>		
ORDENAMIENTO JURÍDICO	APLICACIÓN	CUMPLIMIENTO
<p><b>TÍTULO TERCERO BIS RESIDUOS PROVENIENTES DEL SECTOR HIDROCARBUROS.</b></p> <p><b>Artículo 34 Bis.-</b> En términos del artículo 95 de la Ley de Hidrocarburos son de competencia federal los residuos generados en las Actividades del Sector Hidrocarburos.</p> <p>Los residuos peligrosos que se generen en las actividades señaladas en el párrafo anterior se sujetarán a lo previsto en el presente Reglamento. Los residuos de manejo especial se sujetarán a las reglas y disposiciones de carácter general que para tal efecto expida la Agencia.</p> <p><i>Artículo adicionado DOF 31-10-2014</i></p>	<p>La estación de servicios genera estopas, trapos, papeles y en su caso recipientes con residuos peligrosos, ya que estarán impregnados de combustibles.</p>	<p>Para el manejo integral de estos residuos nos apegaremos a lo establecido en las reglas y disposiciones de carácter general que para tal efecto expida la Agencia.</p>
<p><b>Artículo 35.-</b> Los residuos peligrosos se identificarán de acuerdo a lo siguiente:</p> <p><b>I.</b> Los que sean considerados como tales, de conformidad con lo previsto en la Ley;</p> <p><b>II.</b> Los clasificados en las normas oficiales mexicanas a que hace referencia el artículo 16 de la Ley, mediante:</p> <p><b>a)</b> Listados de los residuos por características de peligrosidad: corrosividad, reactividad, explosividad, toxicidad e inflamabilidad o que contengan agentes infecciosos que les confieran peligrosidad; agrupados por fuente específica y no específica; por ser productos usados, caducos, fuera de especificación o retirados del comercio y que se desechen; o por tipo de residuo sujeto a condiciones particulares de manejo. La Secretaría considerará la toxicidad crónica, aguda y ambiental que les confieran peligrosidad a dichos residuos, y</p> <p><b>b)</b> Criterios de caracterización y umbrales que impliquen un riesgo al ambiente por corrosividad, reactividad, explosividad, inflamabilidad, toxicidad o que contengan agentes infecciosos que les confieran peligrosidad.</p>	<p>La estación de servicio genera estopas, trapos, papeles y en su caso recipientes con residuos peligrosos, ya que estarán impregnados de combustibles.</p>	<p>Los residuos generados se clasifican peligrosos, según el listado 5, que a la letra dice.</p> <p>Clasificación por tipo de residuo sujeto a condiciones particulares de manejo; gasolina, diésel y naftas gastados o sucios provenientes de estaciones de servicios y talleres. (T) RP 7/56.</p> <p>Se clasifican como inflamables.</p>

<b>REGLAMENTO DE LA LEY GENERAL PARA LA PREVENCIÓN Y GESTIÓN INTEGRAL DE LOS RESIDUOS</b> <b>Última reforma publicada DOF 31-10-2014</b>		
ORDENAMIENTO JURÍDICO	APLICACIÓN	CUMPLIMIENTO
<p><b>Artículo 42.-</b> Atendiendo a las categorías establecidas en la Ley, los generadores de residuos peligrosos son:</p> <p>Microgenerador: el establecimiento industrial, comercial o de servicios que genere una cantidad de hasta cuatrocientos kilogramos de residuos peligrosos al año o su equivalente en otra unidad de medida.</p>	<p>Las estaciones de servicios generan estopas, trapos, papeles y en su caso recipientes con residuos peligrosos, impregnados de combustibles.</p>	<p>Los residuos peligrosos generados no sobrepasan los 400 kg mensuales, por lo que se clasifica como micro generador, por lo que se registrara la empresa en esta categoría.</p>

<b>LEY GENERAL DE VIDA SILVESTRE</b> <b>Nueva Ley publicada en el Diario Oficial de la Federación el 3 de julio de 2000</b> <b>Última reforma publicada DOF 26-01-2015</b>		
ORDENAMIENTO JURÍDICO	APLICACIÓN	CUMPLIMIENTO
<p><b>Disposiciones preliminares.</b></p> <p><b>Artículo 18.</b> Los propietarios y legítimos poseedores de predios en donde se distribuye la vida silvestre, tendrán el derecho a realizar su aprovechamiento sustentable y la obligación de contribuir a conservar el hábitat conforme a lo establecido en la presente Ley; asimismo podrán transferir esta prerrogativa a terceros, conservando el derecho a participar de los beneficios que se deriven de dicho aprovechamiento.</p> <p>Los propietarios y legítimos poseedores de dichos predios, así como los terceros que realicen el aprovechamiento, serán responsables solidarios de los efectos negativos que éste pudiera tener para la conservación de la vida silvestre y su hábitat.</p>	<p>No se pretende efectuar el aprovechamiento de la vida silvestre.</p>	<p>El predio se encuentra en zona sub-urbana, donde no existen refugios para la fauna silvestre, por el área solo transitan aves que se han ido adaptando a las condiciones de ruido y movimiento del lugar.</p>

<b>LEY GENERAL DE VIDA SILVESTRE</b> <b>Nueva Ley publicada en el Diario Oficial de la Federación el 3 de julio de 2000</b> <b>Última reforma publicada DOF 26-01-2015</b>		
ORDENAMIENTO JURÍDICO	APLICACIÓN	CUMPLIMIENTO
<p><b>Especies y poblaciones en riesgo y prioritarias para la conservación.</b></p> <p><b>Artículo 60.</b> La Secretaría promoverá e impulsará la conservación y protección de las especies y poblaciones en riesgo, por medio del desarrollo de proyectos de conservación y recuperación, el establecimiento de medidas especiales de manejo y conservación de hábitat críticos y de áreas de refugio para proteger especies acuáticas, la coordinación de programas de muestreo y seguimiento permanente, así como de certificación del aprovechamiento sustentable, con la participación en su caso de las personas que manejen dichas especies o poblaciones y demás involucrados.</p>	<p>En el área del proyecto no se registran organismos silvestres bajo ninguna categoría de riesgo.</p>	<p>En el área del proyecto no se registran organismos silvestres bajo ninguna categoría de riesgo.</p>

#### **NORMAS OFICIALES MEXICANAS.**

**NORMA Oficial Mexicana de Emergencia NOM-EM-001-ASEA-2015, Diseño, construcción, mantenimiento y operación de estaciones de servicio de fin específico y de estaciones asociadas a la actividad de Expendio en su modalidad de Estación de Servicio para Autoconsumo, para diésel y gasolina.**

**Vinculación con el proyecto:** El presente estudio corresponde a la operación y mantenimiento de una estación de servicio, la cual tiene la venta al público de gasolina y diésel, esta cuenta con una capacidad de almacenamiento de 240,000 L de combustible, distribuidos en 3 tanques, siendo un depósito para magna de 80,000 L, un depósito para Premium de 80,000 L y el tercero de 80,000 L para Diésel.

### OPERACIÓN Y MANTENIMIENTO:

**Operación:** La operación de esta estación de servicios cumplirá con los lineamientos y disposiciones administrativas en materia de seguridad industrial, seguridad operativa y protección al ambiente que emite la Agencia de Seguridad Industrial y La Protección al Ambiente en el Sector Hidrocarburos, así con las especificaciones marcadas en la **NOM-EM-001-ASEA-2015**.

ORDENAMIENTO JURÍDICO	CUMPLIMIENTO
Recepción y descarga de productos inflamables y combustibles con autos tanques.	Se tomarán todas las medidas establecidas en el anexo 3 de esta norma.
Despacho de productos al público consumidor.	Se tomarán todas las medidas establecidas en el anexo 3 de esta norma.
Preparación y respuesta para las emergencias.	Se contará con un plan de respuesta a emergencia, y la clasificación del riesgo de incendio.
Investigación de accidentes e incidentes	Se llevará una bitácora donde se registran los accidentes e incidentes y las causas que los producen, por lo general son errores humanos, para esto se cuenta con un programa de capacitación constante.

### OTRAS NORMAS APLICABLES AL PROYECTO:

NORMA	VINCULACIÓN CON LA NORMA	CUMPLIMIENTO DEL PROYECTO CON LA NORMA
<p><b>NOM-059-SEMARNAT-2010:</b> Protección ambiental, especies nativas de México de flora y fauna silvestre-categorías de riesgo y especificaciones para su inclusión, exclusión o cambio-lista de especies en riesgo.</p> <p>Especificaciones:</p> <p>1. Definiciones</p> <p>Sujetas a protección especial: aquellas especies o poblaciones que podrían llegar a encontrarse amenazadas por factores que inciden negativamente en su viabilidad, por lo</p>	<p>En la zona del proyecto se encuentra fauna adaptada a los espacios impactados, zanate, gorrión común y tortolita, de los cuales no se encuentran especies en la norma.</p>	<p>En lo que, a especies establecidas en esta norma, dentro de las diferentes categorías, no se encontró ninguna.</p> <p>La Operación y Mantenimiento del proyecto no afectara a las especies que se encuentran en la zona.</p>

NORMA	VINCULACIÓN CON LA NORMA	CUMPLIMIENTO DEL PROYECTO CON LA NORMA
<p>que se determina la necesidad de propiciar su recuperación y conservación o la recuperación y conservación de poblaciones de especies asociadas. (Esta categoría puede incluir a las categorías de menor riesgo de la clasificación IUCN).</p> <p>2. Abreviaturas: Para indicar la categoría de riesgo asignada a especies o poblaciones incluidas en la lista, se incluirán las siguientes abreviaturas:</p> <p>E: Probablemente extinta del medio silvestre.</p> <p>P: En peligro de extinción.</p> <p>A: Amenazada.</p> <p>Pr: Sujeta a protección especial.</p>		
<p><b>NOM-138-SEMARNAT/SSA1-2012:</b> Límites máximos permisibles de hidrocarburos en suelos y lineamientos para el muestreo en la caracterización y especificaciones para la remediación.</p> <p><b>6.- límite máximo permisible.</b></p> <p>Los productos asociados a los derrames de hidrocarburos, para los que se establecen límites máximos permisibles de contaminación en suelos, se enlistan en la TABLA 1 de esta norma, hidrocarburos que deben analizarse en función del producto contaminante</p>	<p>La estación de servicio tiene la venta al público de gasolina y diésel, los cuales son hidrocarburos, que pueden derramarse accidentalmente, esto pasa mayormente en la zona de despacho del producto.</p>	<p>La estación de servicio cuenta con todas las medidas necesarias para evitar derrames y contaminación al suelo.</p> <ul style="list-style-type: none"> <li>• Toda la superficie en la zona de despacho está cubierta con pavimento hidráulico en base a las especificaciones de construcción. En caso de haber algún derrame accidental este se ira al drenaje de aceites y combustibles donde es captado pasa separarse, de igual forma cuando se lavan los pisos, estas aguas se dirigen al mismo drenaje mencionado.</li> <li>• Los dispensarios tienen mecanismo de paro</li> </ul>

NORMA	VINCULACIÓN CON LA NORMA	CUMPLIMIENTO DEL PROYECTO CON LA NORMA
		<p>automático en las mangueras.</p> <ul style="list-style-type: none"> <li>• En la zona de almacenamiento de combustible se cuenta con todas las medidas de seguridad para evitar los derrames al subsuelo.</li> </ul> <p>En caso de darse la contaminación del suelo, se realizan los análisis correspondientes bajo los parámetros marcados en esta norma, y se procede a realizar la remediación, para esto se cuenta con los servicios de una empresa especializada que cuenta con los permisos correspondientes, a la cual se le pedirá el manifiesto que avale dicha acción.</p>
<p><b>NOM-052-SEMARNAT-2005</b>, que establece en procedimiento para identificar si un residuo es peligroso, el cual incluye los listados de los residuos peligrosos y las características que hacen que se consideren como tales.</p> <p>Especificación:</p> <p>5.1 Cualquier sustancia química contenida en un residuo y que hace que este sea peligroso por su toxicidad, ya sea ambiental, aguda o crónica.</p>	<p>La estación de servicios genera residuos peligrosos producto de limpieza de las áreas y de los derrames accidentales de combustible, así como del lavado de las zonas de despacho.</p>	<p>Según listado No.5, clasificación por tipo de residuos, sujetos a condiciones particulares de manejo; gasolinas, diésel y naftas gastados o sucios provenientes de estaciones de servicios (T) RP 7/56.</p> <p>Se tendrá un programa para el manejo de residuos peligrosos.</p>

NORMA	VINCULACIÓN CON LA NORMA	CUMPLIMIENTO DEL PROYECTO CON LA NORMA
<p>5.2 CRETIB.- El acrónimo de clasificación de las características a identificar en los residuos peligrosos y que significa: Corrosivo, Reactivo, Explosivo, Tóxico ambiental, Inflamable y Biológico infeccioso.</p> <p>7. Características que definen a un residuo como peligroso.</p> <p>7.1. El residuo es peligroso si presenta al menos una de las siguientes características, bajo las condiciones señaladas en los numerales 7.2 a 7.7 de esta Norma Oficial Mexicana.</p> <ul style="list-style-type: none"> <li>• Corrosividad</li> <li>• Reactividad</li> <li>• Explosividad</li> <li>• Toxicidad Ambiental</li> <li>• Inflamabilidad</li> <li>• Biológico-Infecciosa</li> </ul>		
<p><b>NOM-004-SEMARNAT-2002</b>, protección ambiental de Lodos y Biosólidos: Especificaciones y límites máximos permisibles de contaminantes para su aprovechamiento y disposición final.</p>	<p>Se generan lodos por el arrastre de partículas al momento del lavado de las áreas de despacho de combustible, estas aguas con sólidos se van a un registro donde se encuentra una trampa de sólidos y separación de grasas y gasolinas.</p>	<p>Aun y los lodos generados sean en muy baja proporción estos son depositados en el almacén de residuos peligrosos y son recogidos por la empresa que presta los servicios de recolección de residuos peligrosos, para su tratamiento y disposición final o en su caso, recogidos por la empresa que realiza las limpiezas ecológicas.</p>

NORMA	VINCULACIÓN CON LA NORMA	CUMPLIMIENTO DEL PROYECTO CON LA NORMA
<p><b>NORMA Oficial Mexicana NOM-165-SEMARNAT-2013</b>, Que establece la lista de sustancias sujetas a reporte para el registro de emisiones y transferencia de contaminantes.</p> <p><b>6. Lista de sustancias sujetas a reporte de competencia federal</b></p> <p>Las sustancias sujetas a reporte de competencia federal para el Registro de Emisiones y Transferencia de Contaminantes y sus umbrales de reporte son las que se incluyen en la lista siguiente:</p> <p>BENCENO CAS: B006-61-9. EMISION DE TRASFERENCIA<sup>3</sup> 500.</p>	<p>La estación de servicio tienen expendio al público de diésel y gasolina, esta última contiene benceno.</p>	<p>Se realizarán reportes de la emisión de gases periódicamente.</p>
<p><b>NOM-001-SEDE-2012;</b> Instalaciones eléctricas (utilización).</p>	<p>El proyecto cuenta con instalaciones eléctricas para su operación.</p>	<p>El objetivo de cumplir con esta norma es con el fin de que se ofrezcan condiciones adecuadas de seguridad para los empleados y los usuarios de la estación de servicios.</p> <p>Las instalaciones de la estación de servicio cumplen totalmente con las especificaciones de esta norma (se anexan planos de instalaciones Eléctricas).</p>
<p><b>NOM-005-SCFI-2011</b>, Instrumentos de medición-Sistema para medición y despacho de gasolina y otros combustibles líquidos-Especificaciones, métodos de prueba y de verificación.</p>	<p>Esta estación de servicios cuenta con 3 módulos dobles para gasolina, 3</p>	<p>La operación de la estación de servicio cuenta con todos los dispositivos de seguridad para el despacho de combustible.</p>

NORMA	VINCULACIÓN CON LA NORMA	CUMPLIMIENTO DEL PROYECTO CON LA NORMA
<p><b>5.3.4</b> Dispositivos de seguridad</p> <p>Los sistemas de medición y despacho de gasolina y otros combustibles líquidos deben contar con los dispositivos de protección y seguridad que garanticen su uso sin riesgo de accidentes por explosión o incendio, como son:</p> <p>Válvula de control.</p> <p>Instalación eléctrica a prueba de explosión.</p> <p>Estos incisos deben verificarse de acuerdo con lo indicado en las normas oficiales mexicanas NOM-001-SEDE-2005 y NOM-092-SEMARNAT-1995 (véase 2 Referencias de esta norma oficial mexicana).</p> <p><b>5.3.4.1</b> Válvula de control</p> <p>Los sistemas de medición deben tener un dispositivo para mantener una presión constante en todo el sistema de medición, amortiguando los golpes de sobrepresión que inevitablemente se producen al operar los sistemas de medición. La válvula de control debe cumplir esta función. Esto se verifica visualmente.</p> <p><b>5.3.4.2</b> Instalación eléctrica a prueba de explosión</p> <p>La instalación eléctrica que suministra energía eléctrica a los sistemas de medición y despacho de gasolina y otros combustibles líquidos debe cumplir disposiciones y especificaciones de carácter técnico, a fin de que ofrezcan condiciones de seguridad para las personas y sus propiedades, en lo referente a protección contra choque eléctrico, efectos térmicos sobre corrientes, corrientes de falla, sobretensiones, fenómenos atmosféricos e incendios, entre otros y cumplir con lo indicado en la norma oficial mexicana NOM-</p>	<p>módulos sencillos de diésel.</p>	<p>Para verificar que se está cumpliendo con esta norma se anexan los planos (anexo).</p>

NORMA	VINCULACIÓN CON LA NORMA	CUMPLIMIENTO DEL PROYECTO CON LA NORMA
<p>001-SEDE-2005 (véase el punto 2 Referencias de esta norma oficial mexicana).</p> <p><b>5.3.5</b> Dispositivos de despacho</p> <p><b>5.3.5.1</b> Manguera de descarga</p> <p>Los sistemas de medición y despacho de gasolina y otros combustibles líquidos deben usar para la descarga únicamente mangueras que estén en buenas condiciones, es decir, sin daños en la pared externa, ni fisuras que permitan goteo constante, así como adaptaciones que pudieran afectar su funcionamiento según especificaciones del fabricante del sistema de medición y despacho de combustibles. Esto se verifica visualmente (véase 5.4 de esta norma oficial mexicana).</p> <p><b>5.3.5.2</b> Válvula de retención</p> <p>Con el objeto de asegurar el llenado permanente de la manguera de descarga, en su extremo inferior o en el cuerpo de la válvula de descarga, se debe contar con una válvula de retención. Esto se verifica visualmente.</p> <p><b>5.3.5.3</b> Válvula de descarga</p> <p>Los materiales de que está construida la válvula de descarga, deben garantizar que no se generen chispas o descargas eléctricas mediante rozamiento, choque o uso normal y tener la forma adecuada (tipo nariz o pistola) para cumplir con la función encomendada. Su cierre debe ser hermético (véase apartado 5.4 de esta norma oficial mexicana).</p> <p>En caso de llevar protector o guarda, éste debe ser del color alusivo establecido para el combustible líquido respectivo de que se trate.</p> <p><b>5.3.5.4</b> Características del dispositivo de seguridad en el despacho</p> <p>Los sistemas de medición y despacho de gasolina y otros combustibles líquidos deben contar con una válvula de seguridad en cada</p>		

NORMA	VINCULACIÓN CON LA NORMA	CUMPLIMIENTO DEL PROYECTO CON LA NORMA
<p>manguera de descarga, a fin de evitar derrames de combustible en el caso de desprendimiento de las mangueras. Esto se verifica visualmente.</p> <p><b>5.3.5.5</b> Mecanismo sincronizador del interruptor con el dispositivo computador</p> <p>Este dispositivo debe interrumpir el despacho de combustible una vez que se dejó de despachar dicho combustible en un lapso no mayor a 80 s. Después de haber interrumpido el despacho, éste no debe reanudarse sino después de volver a colocar en ceros el sistema para medición y despacho de gasolina y otros combustibles líquidos. Esto se verifica mediante el empleo de un cronómetro.</p> <p><b>5.3.6</b> Interfaz de comunicación</p> <p>En los sistemas de medición y despacho de gasolina y otros combustibles líquidos se debe identificar el arnés eléctrico que realice la función de comunicación, así como el puerto y el protocolo de comunicación empleado y la lista de comandos e instrucciones de comunicación. Esto se debe verificar visualmente contra las especificaciones del fabricante y el manual de operación correspondiente, en el cual además se debe señalar la función específica a desempeñar por la interfaz y los componentes mencionados.</p> <p><b>5.4</b> Sistema de recuperación de vapores</p> <p>Los sistemas de medición y despacho de gasolina y otros combustibles líquidos deben cumplir con las normas oficiales mexicanas NOM-092-SEMARNAT-1995 y NOM-093-SEMARNAT-1995 (véase el punto 2 Referencias de esta norma oficial mexicana) en los términos que en ellas se indiquen, así como lo dispuesto en 7.3.1.1 si requieren de tarjetas electrónicas para su operación.</p>		

NORMA	VINCULACIÓN CON LA NORMA	CUMPLIMIENTO DEL PROYECTO CON LA NORMA
NOM-003-SEGOB-2011, Señales y avisos para protección civil. - Colores, formas y símbolos a utilizar.	La estación de servicios cuenta con señales y avisos debidos para su buen funcionamiento	La estación de servicio cuenta con señales y avisos que se apegan a esta normatividad y a la establecida en la normatividad de la STPS. (ver fotografías)

## II.2. Las obras y/o actividades estén expresamente previstas por un plan parcial de desarrollo urbano o de ordenamiento ecológico.

El “Plan de Desarrollo Municipal de Elota” tiene como objetivo Fortalecer el sector comercial a través de la organización, capacitación y gestión de proyectos productivos viables, que permitan incrementar su actividad económica en beneficio de los habitantes del municipio de Elota (Pág. 73). La estación de servicio en su operación y mantenimiento ha sido un proyecto productivo viable que ofrece bienes y servicios, así como empleo donde se capacita constantemente a los trabajadores.

La Estación de Servicio cumple con los lineamientos de la Carta Básica de Desarrollo Urbano de la ciudad de Elota, publicada en 1998, por lo que se le autorizo una Renovación de Licencia de Uso de Suelo para la Ubicación de una Estación de Servicio, esto lo avala el dictamen de Uso del Suelo No. 1180/DDUOSP/2016 de fecha 27 de febrero de 2016 que se otorgó por parte de la Dirección de Desarrollo Urbano y Servicios Públicos de Elota, Sinaloa.

Revisando el **Programa de Ordenamiento Ecológico General del Territorio (POEGT)**, el proyecto se ubica dentro de la Región ecológica 15.4 y en la Unidad Ambiental Biofísica (UAB) No. 33 nombrada “Llanura Costera de Mazatlán, esta unidad se localiza en la costa central de Sinaloa, cuenta con una superficie de 17,424.36 km<sup>2</sup>, una población total de 526,034 habitantes. En el 2008 el estado del Medio Ambiente era medianamente estable a inestable, baja superficie de áreas naturales protegidas, alta degradación de los suelos, alta degradación de la vegetación, media degradación por desertificación. La modificación antropogénica es alta, por un alto porcentaje de zona urbana. El uso del suelo es agrícola y forestal, con disponibilidad de agua superficial y subterránea.

El escenario para el 2033 es inestable y se mantiene una **política ambiental de Aprovechamiento Sustentable y Restauración.**

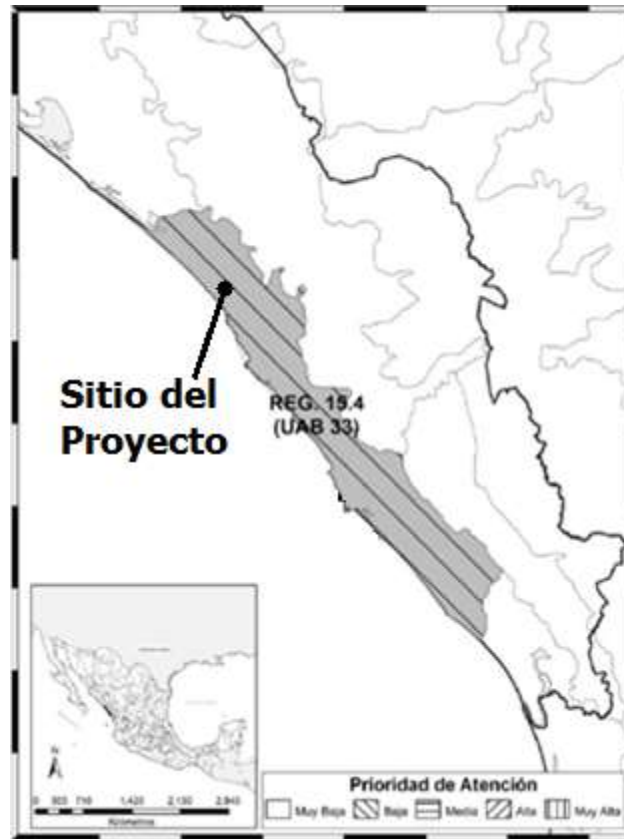


Figura 4. Ubicación del proyecto en la regionalización del POEGT.

#### Vinculación.

Estrategias. UAB 33	
<b>Grupo II. Dirigidas al mejoramiento del sistema social e infraestructura urbana</b>	
D) Infraestructura y equipamiento urbano y regional	<p>30. Construir y modernizar la red carretera a fin de ofrecer mayor seguridad y accesibilidad a la población y así contribuir a la integración de la región.</p> <p>31. Generar e impulsar las condiciones necesarias para el desarrollo de ciudades y zonas metropolitanas seguras, competitivas, sustentables, bien estructuradas y menos costosas.</p> <p>32. Frenar la expansión desordenada de las ciudades, dotarlas de suelo apto para el desarrollo urbano y aprovechar el dinamismo, la fortaleza y la riqueza de las mismas para impulsar el desarrollo regional.</p>

#### II.3. Si la obra o actividad está prevista en un parque industrial.

El proyecto de Operación y Mantenimiento es para una estación de Servicios ya construida en un corredor Regional en la ciudad de La Cruz, Elota, Sinaloa.

### III. ASPECTOS TÉCNICOS Y AMBIENTALES

#### III.1. DESCRIPCIÓN GENERAL DE LA OBRA O ACTIVIDAD PROYECTADA

##### a) Localización del proyecto.

El proyecto se localiza en la carretera La Cruz-Culiacán kilómetro 1.2, en una zona sub-urbana de La Cruz, Elota, Sinaloa, en la coordenada geográfica Lat. 23°55'35.36" N, Long. 106°54'32.03" W, su principal vía de acceso es la carretera estatal La Cruz- Culiacán la cual conecta con la Carretera Federal México 15, esto propicia el tránsito vehicular en la zona.

Para una identificación más clara del presente informe se anexa el plano de la ubicación del proyecto donde muestra la totalidad del polígono del proyecto.

#### Ubicación del Estado de Sinaloa



Figura 5. Ubicación Geográfica de Sinaloa.

#### Municipio de Mazatlán:

El municipio de Elota se localiza en la parte media suroccidental del estado, entre los meridianos 106°27'00" de longitud oeste del meridiano de Greenwich y entre los paralelos 23°49'07" y 24°24'12" de latitud norte. Limita al norte con los municipios de Cosalá y Culiacán; al sur con el municipio de San Ignacio; al este con los municipios de Cosalá y San Ignacio y al oeste con el océano pacífico (golfo de California). Su altitud varía desde la costa hasta una altura de 1 mil 131 metros sobre el nivel del mar, en la sierra de Conitaca. Su distancia aproximada a la capital del estado es de 105 kilómetros



Figura 6. Localización del municipio de Elota.

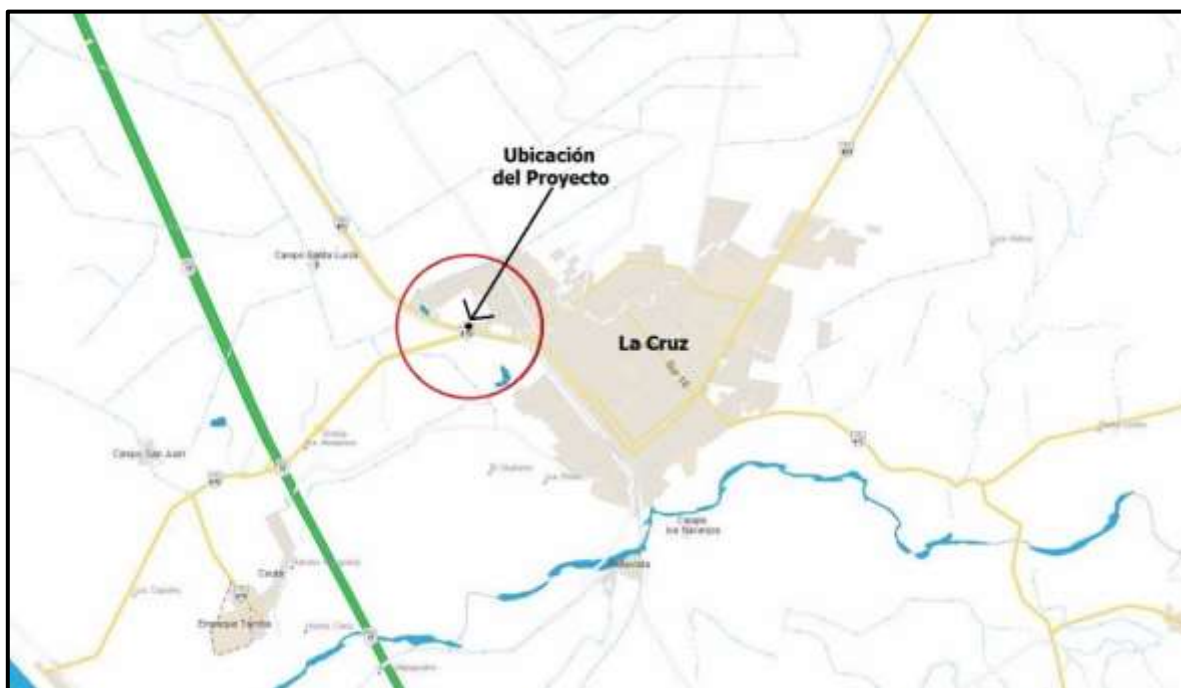


Figura 7. Ubicación del proyecto dentro de la ciudad de Mazatlán.

Para la obra proyectada se estima un tiempo de vida útil de 25 años, la cual consiste en la operación y mantenimiento de una estación de servicio tipo urbana por lo que la Dirección de Planeación del Desarrollo Urbano Sustentable de Mazatlán expidió el Dictamen de Uso del Suelo Oficio No. 1180/DDUOSP/2016 de fecha 27 de septiembre de 2016 (anexo), donde se autoriza la factibilidad condicionada ya que el sitio cumple con los lineamientos de la Carta Básica de Desarrollo Urbano vigente, de la ciudad de la Cruz, Elota, Sinaloa, publicada en el año 1998. La superficie donde está construida la estación de servicios es de 4,857.12 m<sup>2</sup> en el kilómetro 1.25 de la carretera estatal La Cruz-Culiacán, La Cruz, Elota, Sinaloa.



Figura 8. Dimensiones del Proyecto.

A continuación, se presenta el cuadro con las coordenadas del polígono general del proyecto Datum WGS-84, Z-13N.

LADO	RUMBO	DISTANCIA	V	COORDENADAS	
				Y	X
			1	2,647,441.139	305,676.555
1-2	S 77°49'27.66" E	97.22	2	2,647,420.635	305,771.589
2-3	S 09°04'36.87" W	50.00	3	2,647,371.261	305,763.701
3-4	N 77°49'32.72" W	97.26	4	2,647,391.772	305,668.624
4-1	N 09°07'40.42" E	50.00	1	2,647,441.139	305,676.555
<b>SUPERFICIE = 4,857.12 m<sup>2</sup></b>					

Tabla 4. Cuadro de construcción del polígono general del proyecto.

Fotografías de la zona del proyecto:



Fotografía 1. Vista general de la Estación de Servicio.



Fotografía 2. Anuncio Independiente con número de la estación de Servicio.

*Informe Preventivo de Impacto Ambiental del proyecto:  
“Operación y Mantenimiento de la Estación de Servicio La Cruz (ES-6162)”.  
Promovente: Servicios La Cruz, S.A. de C.V.*



Fotografía 3. Área verde dentro del proyecto.



Fotografía 4. Vista General de Tienda de conveniencia y área administrativa.



Fotografía 5. Extintor en zona de dispensarios.



Fotografía de persona física, artículo 113 fracción I de la LFTAIP y artículo 116 primer párrafo de la LGTAIP.

Fotografía 6. Botón de Paro de emergencia en zona de despacho de combustible.



Fotografía 7. Extintor y paro de emergencia en barda perimetral junto a los tanques de almacenamiento.



Fotografía 8. Rejilla de aguas aceitosas en zona de despacho de combustible.



Fotografía 9. Pavimento hidráulico y señalamiento en zona de despacho.

#### b) Dimensiones del Proyecto

El proyecto donde se encuentran las instalaciones de la estación de servicio cuenta con una superficie total de 4,857.12 m<sup>2</sup>.

#### Superficie total del proyecto.

Descripción	Superficies M2
Superficie total	4,857.12
Superficie construida	3,642.12
Áreas verdes	1,215.00

Tabla 5. Superficie total del proyecto.

#### Desglose de obras existentes.

Obra	SUPERFICIE (m2)	%
Zona de Tanques	158.37	3.27
Administrativo	219.327	4.51
Dispensarios	412.66	8.49
Área de Circulación	2851.763	58.71
Áreas verdes	1,215.00	25.02
<b>Superficie del Proyecto</b>	<b>4,857.12</b>	<b>100.00</b>

Tabla 2. Desglose de áreas dentro del polígono.

**c) Características del proyecto.**

Los procesos que se emplearan en la estación de servicios son los de almacenamiento y expendio de hidrocarburos, particularmente tratándose de Gasolinas (Premium y Magna) y Diésel.

La estación de servicios tendrá la capacidad de almacenar 240,000 L de combustible, distribuidos en 3 tanques de almacenamiento subterráneo, siendo un depósito para gasolina Magna de 80,000 L, un depósito para gasolina Premium con capacidad de 80,000 L y un depósito de 80,000 L para Diésel.

El área total del polígono del proyecto es de 4,857.12 m<sup>2</sup> y la superficie de afectación es donde existe construcción dentro del polígono donde está instalada la estación de servicios y comprende una superficie de 3,642.12 m<sup>2</sup>.

Debido a que el proyecto se encuentra ubicado en un corredor comercial de importancia en la región, la ciudad de La Cruz, Elota, Sinaloa, se cuenta con todos los servicios.

La estación de servicios descarga sus aguas residuales domésticas y sanitarias en una fosa séptica, la cual cuenta con fosa de recuperación.

**d) Uso del Suelo**

La zona donde se ubica el proyecto cumple con los lineamientos de la **Carta Básica de Desarrollo Urbano** vigente de la Ciudad de la Cruz, Elota, Sinaloa, publicada en 1998, otorgándose una factibilidad de Dictamen **No. 1180/DDUOSP/2016 de fecha 27 de septiembre de 2016**.

El principal uso que se le da al suelo en los predios colindantes es comercial, de servicios y agrícola.

**e) Programa de Trabajo:**

**Programa de trabajo**

Etapa	Duración (Años)	
	1 al 24	25
Operación y Mantenimiento		
Abandono		

Tabla 6. Programa de Trabajo (Diagrama de Gantt).

## DESCRIPCIÓN DE LOS TRABAJOS EN CADA ETAPA DEL PROYECTO.

### ETAPA DE OPERACION Y MANTENIMIENTO.

La operación de la estación de servicios se realizará bajo un esquema de seguridad tanto para los trabajadores, la población y para el ambiente, cumpliendo con la normatividad existente.

El programa de mantenimiento lo integran todas las actividades que se desarrollan en una Estación de Servicio para conservar en condiciones óptimas de seguridad y operación los equipos e instalaciones como son: dispensarios, bombas sumergibles, válvulas, tuberías, instalaciones eléctricas, tierras físicas, extintores, drenajes, trampas de combustible, sistemas de recuperación de vapores, sistemas de control de inventarios, monitoreo de fugas, limpieza ecológica, pintura en general, señalamientos, etc.; elaborado principalmente en base a los manuales de mantenimiento de cada equipo o en su caso a las indicaciones de los fabricantes.

Por su naturaleza el mantenimiento se divide en preventivo y correctivo:

- **Mantenimiento Preventivo:** Son las actividades que se desarrollan de acuerdo a un programa predeterminado; permite detectar y prevenir a tiempo cualquier desperfecto antes de que falle algún equipo o instalación; si se lleva a cabo correctamente disminuirá riesgos e interrupciones repentinas.
- **Mantenimiento Correctivo:** Son las actividades que se desarrollan para sustituir algún equipo o instalación por reparación o sustitución de los mismos.

Por seguridad y para evitar riesgos, toda reparación será realizada por personal capacitado; ya sea el personal que trabaja en la Estación de Servicio, o por medio de empresas especializadas, utilizando las herramientas y refacciones adecuadas que garanticen los trabajos de reparación, y atender correctamente y a tiempo cualquier eventualidad.

### OPERACIÓN:

La operación de esta estación de servicios cumplirá con los lineamientos y disposiciones administrativas en materia de seguridad industrial, seguridad operativa y protección al ambiente, este último es el elemento rector del presente documento a evaluar (Informe Preventivo).

La estación de servicios realizará las siguientes actividades de operación:

- ✚ Recepción y descarga de productos
- ✚ Despacho de producto al público.
- ✚ Investigación de accidentes e incidentes.
- ✚ Preparación y respuesta para las emergencias.

En el caso de los derrames de hidrocarburos se procede conforme a lo establecido en la ley general para la prevención y gestión de los residuos y su reglamento.

## ✚ Recepción y descarga de productos inflamables y combustibles con autotanques:

### 1. Lineamientos para la recepción de productos

#### a. Personal involucrado en el manejo, transporte y almacenamiento de productos inflamables y combustibles

1. Conocer las características y riesgos de los productos que se manejan, los cuales se describen en las hojas de seguridad y las hojas de transporte de producto.
2. Tomar la capacitación necesaria para el empleo adecuado del equipo portátil de contra incendio y de los dispositivos de seguridad con que cuentan las instalaciones y los equipos de reparto.
3. Conocer las acciones para hacer frente a las contingencias probables dentro de las instalaciones, tales como la evacuación del personal y vehículos, inspección y manejo de extintores, combate de incendios, solicitud de apoyo a protección civil, bomberos, etc.
4. Usar adecuadamente la ropa y equipo de protección personal: ropa de algodón industrial ajustada en cuello, puños y cintura, calzado industrial antiderrapante, guantes.
5. Los responsables de la selección y contratación del personal que funge como encargado de la Estación de Servicio o receptor, y del personal involucrado con la recepción y descarga de productos inflamables y combustibles, deben conservar la comprobación documental de la capacitación impartida (constancia de habilidades).
6. Cumplir con las medidas de seguridad internas de la Estación de Servicio.
7. Conocer las características y particularidades de los equipos de transporte.
8. Verificar que la descarga de auto-tanques se lleve a cabo exclusivamente sobre superficies horizontales o especificadas.
9. En todos los casos, llevar a cabo el ascenso y descenso de la cabina de auto-tanques o de la escalera del contenedor (tonel), con la cara de frente al asiento del operador o de frente al tonel, teniendo en todo momento tres puntos de apoyo: dos manos y un pie o dos pies y una mano.

#### b. Regulado y/o Administrador de la Estación de Servicio

1. Conocer, aplicar y hacer cumplir lo dispuesto en las medidas de seguridad, que se señalan en este procedimiento.
2. Mantener en buen estado el equipo y accesorios utilizados en la descarga de productos del auto-tanque (empaques, mangueras, adaptadores, etc.), así como contar con los repuestos suficientes para darles mantenimiento.
3. Identificar con señales o avisos y pintar con colores de acuerdo con los productos que se manejan, las tapas de los contenedores de las bocatomas de los tanques de almacenamiento, manteniendo en buen estado las áreas circundantes, así como los contenedores y tapas de los tanques de almacenamiento.

4. Asegurar que los tanques de almacenamiento de productos, cuenten como mínimo con los siguientes dispositivos de seguridad, verificando que se encuentren en buen estado y en óptimas condiciones de operación:

- Mangueras y conexiones herméticas para la descarga de productos.
- Contenedor de derrames libre de hidrocarburos y desechos, con capacidad mínima de 19 litros e instalado en la boquilla de descarga de productos de los tanques de almacenamiento.
- Válvula de sobrellenado en la boquilla de descarga, que de manera automática impida el flujo de hidrocarburos hacia el interior del tanque de almacenamiento, cuando éste alcance un nivel de llenado del 95% de su capacidad.

5. Contar con los respaldos documentales vigentes (registros) que contengan los resultados de las pruebas de hermeticidad realizadas a los tanques de almacenamiento.

6. Verificar que las mangueras de descarga de auto-tanques no tengan una longitud mayor a los 4 metros, salvo en los casos donde se otorguen autorizaciones específicas.

7. Proporcionar las calzas para impedir el movimiento del auto-tanque, verificando el operador del auto-tanque y encargado de la Estación de servicio que se encuentren en buen estado.

8. En donde resulte aplicable, cumplir con lo dispuesto en la regulación y normatividad relacionada con los aspectos de seguridad industrial, seguridad operativa y la protección al medio ambiente.

9. Facilitar las maniobras de recepción, descarga y retiro del auto-tanque, verificando que éstas se realicen con seguridad.

10. Difundir los procedimientos de seguridad para la descarga de productos, capacitar al encargado y empleados en general de la Estación de Servicio y vigilar su estricto cumplimiento.

11. Capacitar al encargado y trabajadores en general en los procedimientos contemplados en el Plan de Contingencias o Programa Interno de Protección Civil de la Estación de Servicio para Casos de Emergencia.

12. Vigilar la realización periódica del programa de simulacros de emergencia por derrame, fuga o incendio de instalaciones, así como de evacuación de personas y vehículos.

13. Colocar y vigilar que se mantenga en buen estado la señalización de: “No Fumar” y “Apague su Celular” en baños, vestidores de empleados, sanitarios para clientes y en general, en todas las áreas de la Estación de Servicio.

### **c. Encargado o Responsable de la recepción de productos**

1. Controlar la circulación interna de los vehículos, de manera que se garantice la preferencia al conductor del auto-tanque.

2. Verificar que las maniobras de recepción, descarga de productos y retiro del auto-tanque, se realicen de acuerdo a las disposiciones de seguridad establecidas.

3. Mostrar al operador del auto-tanque la impresión de las existencias del sistema electrónico de medición o control de inventarios, como evidencia de la disponibilidad de espacio en el tanque de almacenamiento para la descarga del producto (El llenado de los tanques de almacenamiento, debe tener como máximo hasta el noventa por ciento de su capacidad, verificado con el sistema electrónico de medición o control de inventarios).
4. Indicar al operador del auto-tanque, la posición exacta del auto-tanque y el tanque de almacenamiento en el que debe efectuarse la descarga del producto.
5. Mantener en todo momento libre de obstrucciones la zona de descarga.
6. Vigilar el cumplimiento de lo dispuesto por la señalización de “No Fumar” y “Apague su celular” en los baños y vestidores de empleados, en los sanitarios para clientes y en todas las áreas de la Estación de Servicio.

#### **d. Operador del auto-tanque**

1. Cumplir con las disposiciones y reglamentos establecidos por la Secretaría de Comunicaciones y Transporte, en materia de transporte de productos y materiales peligrosos.
2. Cumplir los señalamientos de circulación y seguridad de la Estación de Servicio, así como con lo dispuesto en el Reglamento Local de Tránsito.
3. Realizar con precaución las maniobras del auto-tanque dentro de la Estación de servicio, respetando el límite de velocidad máxima permitida de 10 km/hr.
4. Previa inspección visual, efectuar las conexiones necesarias del auto-tanque al tanque de almacenamiento, para llevar a cabo las operaciones de descarga de productos.
5. Vigilar el auto-tanque y dispositivos de conexión de las mangueras durante las maniobras de descarga de productos.
6. El operador no debe fumar ni operar el auto-tanque en estado de ebriedad o intoxicación por drogas o medicamentos.

## **2. Procedimiento para la descarga de auto-tanques**

### **a. Arribo del auto-tanque**

1. El encargado de la Estación de Servicio, debe atender de inmediato al operador del auto-tanque para no causar demoras en la descarga. En el caso de que otro auto-tanque se encuentre descargando producto y no permita su descarga, el operador debe esperar a que dicho auto-tanque termine su operación y se retire para iniciar la operación de la descarga siguiente.
2. Si llegasen a la vez dos auto-tanques, éstos no podrán ser descargados simultáneamente, para garantizar que ambas operaciones se llevarán a cabo independientemente y en forma segura.
3. Una vez posicionado el auto-tanque, el operador del auto-tanque debe apagar el motor de la unidad, cortar corriente, accionar el freno de estacionamiento dejando la palanca de velocidad en “neutral” o lo recomendado por el fabricante del vehículo, retirando la llave del interruptor y colocándola en la parte externa de la caja de válvulas.

Cumplido lo anterior, el operador del auto-tanque debe bajar de la cabina verificando que no existan condiciones en su entorno que puedan poner en riesgo la operación, conectar el auto-tanque a la tierra física ubicada en el costado del contenedor, colocar las calzas de madera y/o plástico en las llantas para asegurar la inmovilidad del vehículo.

Verificar que la tierra física se encuentre libre de pintura, que la conexión entre las pinzas y el cable no se encuentre trozada y que las pinzas ejerzan una adecuada presión.

Para colocar las calzas, éstas deben acercarse con el pie teniendo cuidado de no exponer las partes del cuerpo, en tanto que para retirarlas se debe utilizar el cable o la cadena a la cual están sujetas.

4. El encargado responsable debe colocar como mínimo 4 biombos con el texto: “PELIGRO DESCARGANDO COMBUSTIBLE” protegiendo cuando menos un área de 6.0 metros por 6.0 metros, tomando como centro la bocanoma del tanque donde se descargará el producto.

5. El Encargado debe colocar cuando menos dos extintores de 9 kg (20 lbs) de polvo químico seco del tipo ABC, cercanos al área de descarga para poderlos accionar de inmediato en caso necesario.

6. Antes de iniciar el proceso de descarga de producto, el responsable de la Estación de Servicio debe cortar el suministro de energía eléctrica a la(s) bomba(s) sumergible(s) del tanque de almacenamiento al que se conecta el auto-tanque.

7. El Operador del auto-tanque debe presentar y entregar al encargado, la factura y/o remisión de venta del producto que se va a descargar.

8. El Encargado debe comprobar que el sello (cola de ratón, si aplica), colocado en la caja de válvulas, se encuentre íntegro antes de retirarlo y que coincida con el número asentado en la factura.

9. Se debe verificar los niveles de combustible, según los lineamientos y acuerdos establecidos entre cliente y proveedor (lo cual definirá si se destapa la tapa del domo para verificar el nivel contenido).

Si es el caso, durante la apertura de la tapa del domo del contenedor, el personal debe colocarse con la espalda a favor del viento, flexionando las rodillas y teniendo especial cuidado en no permitir la introducción de objetos extraños al interior del tanque contenedor, para evitar que puedan obstruirse las válvulas de descarga y/o de emergencia. Por esta razón, el personal debe evitar la portación de peines, lápices, plumas, sellos, etc. en las bolsas de la camisola.

10. El encargado y el operador, conjuntamente, deben obtener una muestra de producto a través de la válvula de descarga para verificar su color, así como la ausencia de turbiedad y/o agua.

11. El encargado y el operador deben verificar que el recipiente metálico que contendrá la muestra del producto se encuentre debidamente aterrizado, para proceder de la siguiente manera:

- Verificar que el auto-tanque se encuentre debidamente conectado a la tierra física.

- Colocar el recipiente portátil metálico dentro de la caja de válvulas de descarga, de manera que exista contacto físico entre la boquilla de la válvula de descarga, el borde del recipiente metálico y el piso de la caja de válvulas del auto-tanque.
  - Proceder lentamente al llenado del recipiente de muestra, manteniendo en contacto durante este proceso al recipiente con la válvula de descarga y con el piso de la caja de válvulas.
12. Si la calidad del producto muestreado cumple con las especificaciones establecidas, el producto contenido en el recipiente de muestra debe verterse al tanque de almacenamiento de la Estación de Servicio, antes de iniciar el proceso de descarga.
13. En caso de encontrarse alguna anomalía en el producto muestreado, el Encargado debe notificar de inmediato la irregularidad al proveedor que surtió el producto, con lo cual procederá a la aplicación del procedimiento de devolución respectivo.

#### **b. Descarga del producto.**

1. Antes de iniciar el proceso de descarga del producto, el encargado debe colocar 4 biombos de seguridad, debiendo colocar en el área de descarga a dos personas, cada una con un extintor de polvo químico seco en condiciones de operación y dentro de su período de vigencia.
2. El encargado de la Estación de Servicio proporciona la manguera para la recuperación de vapores y la correspondiente para la descarga, incluido el codo de descarga con mirilla.
3. El operador debe conectar al auto-tanque la manguera para la recuperación de vapores, en tanto que el Encargado conecta el otro extremo de dicha manguera al codo de descarga. El conjunto ya ensamblado, se fija en la boquilla de retorno de vapores del tanque de almacenamiento.
4. Una vez conectada la manguera de recuperación de vapores, se lleva a cabo la conexión de la manguera de descarga de producto inicialmente por el extremo de la boquilla del tanque de almacenamiento y posteriormente por el extremo que se conecta a la válvula de descarga del auto-tanque. Al encargado, le corresponde la conexión de la manguera a la boquilla del tanque de almacenamiento, en tanto que al operador el acoplamiento al auto-tanque.
5. Después de que el Encargado haya llevado a cabo la conexión del codo de descarga, el Operador debe proceder a la apertura lenta de las válvulas de descarga y de emergencia, verificando cada 5 minutos el paso del producto por la mirilla del codo de descarga.
6. El Operador y el Encargado deben permanecer en el sitio de descarga y vigilar toda la operación, sin apartarse de la bocatoma del tanque de almacenamiento.
7. El Operador no debe permanecer por ningún motivo en la cabina del vehículo durante la operación de descarga del producto.
8. Si durante las operaciones de descarga de producto se presentara alguna emergencia, el Operador debe accionar de inmediato las válvulas de emergencia y de cierre de la descarga del auto-tanque.

9. El producto sólo debe ser descargado en los tanques de almacenamiento de la Estación de Servicio. Queda estrictamente prohibida la descarga del producto sobrante en tambores de 200 litros o en cualquier otro tipo de recipiente, como cubetas de metal o plástico.

10. Por ningún motivo debe descargarse de manera simultánea en dos o más tanques de almacenamiento con el mismo auto-tanque.

11. En el caso de que el producto descargado sea Diésel, no se requiere utilizar la manguera de retorno de vapores hacia el tanque, por lo que tanto el Encargado como el Operador deben verificar que la tapa de recuperación de vapores del auto-tanque se encuentre cerrada durante el proceso de descarga.

### **c. Comprobación de entrega total de producto y desconexión**

1. Una vez que en la mirilla del codo de descarga no se aprecie flujo de producto, el Operador debe cerrar las válvulas de descarga y de emergencia.

2. A solicitud del Encargado de la Estación de Servicio, el Operador debe accionar la palanca de la válvula de descarga verificando que la válvula de emergencia se encuentre abierta, para asegurar de esta manera la entrega total de producto.

3. Posteriormente se lleva a cabo la desconexión de la manguera de descarga de acuerdo a la siguiente secuencia:

- Debe primero cerrarse la válvula del auto-tanque, desconectar el extremo de la manguera conectado a la válvula de descarga del auto-tanque, levantando la manguera para permitir el drenado del producto remanente hacia el tanque de almacenamiento; posteriormente, se procede a desconectar el extremo conectado al tanque de almacenamiento, asumiendo el Encargado y el Operador su respectiva tarea de accionamiento de la válvula del contenedor y desconexión.

- Queda estrictamente prohibido abrir la tapa del domo del auto-tanque al final de la descarga, ya que esto ocasionaría la pérdida de los vapores recuperados del tanque de almacenamiento.

- El Encargado de la Estación de Servicio concluye su labor tapando la boquilla de llenado del tanque de almacenamiento y colocando la tapa en el registro correspondiente, retirando del área las conexiones de descarga (codos), las señales preventivas, la manguera y las personas con los extintores.

4. Al finalizar la secuencia anterior, el Operador debe retirar la(s) tierra(s) física(s) del auto-tanque y las cuñas colocadas en las ruedas de dicho vehículo.

5. El acuse de la entrega del producto debe llevarse a cabo hasta el final de las operaciones de descarga, debiendo el Encargado de la Estación de Servicio imprimir el sello de recibido y firmar de conformidad.

6. Al término de las actividades anteriormente descritas, el Operador del auto-tanque debe retirar de inmediato la unidad de la Estación de Servicio y retornar a su centro de trabajo por la ruta previamente establecida.

#### ✚ **Despacho de producto al público.**

1. El cliente accede al área de despacho debiendo detener el vehículo y apagar el motor.
2. El Despachador verifica que el vehículo no presente fugas de gasolina o diésel, vapor o humo en el cofre del motor; que el conductor y sus acompañantes no estén fumando ni utilizando teléfono celular.
3. El Despachador quita el tapón del tanque de almacenamiento de combustible del vehículo, antes de tomar la pistola de despacho, y lo coloca en la base de soporte del tapón del propio vehículo, en caso de existir ésta, y en caso contrario, lo coloca sobre el dispensario.
4. El Despachador toma la pistola de despacho del dispensario y no debe accionarla, sino hasta que se introduce la boquilla en el conducto del depósito del tanque de almacenamiento del vehículo.
5. El Despachador debe asegurarse que antes de introducir la pistola a la bocatoma del tanque no se encuentren personas fumando o utilizando el celular en el interior del vehículo; el mismo despachador no debe tener teléfono celular, ni cerillos o encendedor en sus bolsillos.
6. El Despachador coloca la boquilla de la pistola en la entrada del depósito de combustible del vehículo y, en caso de que el dispensario así lo permita, programa en el dispensario cantidades de volumen de litros o importe que solicite el cliente; suministra el producto cuidando que no se derrame y deja de surtir al paro automático de la pistola. El despachador por ningún motivo debe accionar la pistola de despacho para sobrellenar el tanque de combustible del vehículo.
7. El despachador debe permanecer cerca del vehículo, vigilando la operación.
8. El Despachador retira la pistola de la entrada del depósito del vehículo, acomodando la manguera en el dispensario.
9. El Despachador coloca el tapón del tanque del vehículo, verificando que quede bien cerrado.
10. El Despachador en su caso, entrega al conductor las llaves del vehículo, para que éste, una vez concluido el proceso de pago, proceda a retirarse del área de despacho.

#### **Otros aspectos relacionados con la provisión de servicios.**

El personal que atienda el vehículo ofrece al cliente los distintos servicios que ofrece la Estación de Servicio:

- a. Limpieza del parabrisas.
- b. Revisión de la presión de las llantas.
- c. Revisión de niveles de agua, aceite y lubricantes o aditivos.

En el caso que el cliente requiera que al vehículo le verifiquen sus niveles de agua, aceite y lubricantes, aditivos o que le suministren aceite, aire y/o agua o algún aditivo; el personal que lo atiende se asegura cuando levante el cofre de un vehículo, que esté fijo antes de inclinarse sobre el motor, así como que el motor esté apagado para proporcionar el servicio; al terminar debe asegurarse de que quede el cofre bien cerrado.

Durante la revisión de las baterías para reponer el nivel con agua destilada, se debe remover con suficiente agua el polvo blanco y evitar que este polvo o la solución entre a los ojos.

El personal de la Estación de Servicio atiende con prontitud y cortesía, a solicitud del cliente, la expedición de notas de consumo y facturas.

#### ✚ Preparación y respuesta para las emergencias.

Se cuenta con un plan de respuesta a emergencias que establece las acciones a realizar antes, durante y después de la ocurrencia de una emergencia en la estación de servicios, con el propósito que los trabajadores desarrollen la capacidad para responder de manera oportuna, segura y adecuada, mitigando el impacto al personal, a las instalaciones, al medio ambiente y a terceros, se anexa plan de respuesta a emergencias.

#### ✚ Investigación de accidentes e incidentes.

En las estaciones de servicios los accidentes más comunes son el derrame de combustibles en la zona de los dispensarios, ya sea por el sobre llenado del tanque del vehículo manipulado por el despachador, o en los tanques de almacenamiento debido a la falta de mantenimiento y pruebas de hermeticidad que prevengan fugas en estos, en caso de ocurrir un accidente se realizará una investigación exhaustiva para saber cuál fue la causa, dejar registrado el incidente en una bitácora y corregir la causa ya sea dando mantenimiento a los equipos, tanques e instalaciones, y con capacitación al personal en caso de ser por un error humano.

#### **MANTENIMIENTO:**

La estación de servicios contará con un programa de mantenimiento para conservar en óptimas condiciones de seguridad y operación los elementos constructivos, equipos e instalaciones.

El mantenimiento es de carácter preventivo y correctivo, a efecto de identificar y corregir situaciones que pudieran generar riesgos e interrupciones repentinas en la operación de equipos e instalaciones, así como para reparar o sustituir equipos o instalaciones que estén dañadas o que no funcionan.

La estimación de la vida útil del proyecto es de 25 años, al término de este tiempo se evaluará la situación de la estación de servicios tomando en cuenta distintos factores, como su impacto hacia las colindancias al proyecto, la demanda de combustibles en la zona, infraestructura vigente, rentabilidad de la estación de servicios entre otros.

Las posibles adecuaciones al proyecto se enfocarían en la zona de almacenamiento, principalmente en los tanques los cuales dependiendo su estado físico se les tendría que dar un mantenimiento o la sustitución de los mismos en caso de que estos lo requieran, al igual que en la zona de despacho se monitorearan las bombas para ver si con mantenimiento preventivo podrían seguir funcionando de forma adecuada o tendrían que ser sustituidas, todo esto es un escenario imaginario ya que la legislación puede modificarse en base a necesidades para proyectos de estas magnitudes tomando en cuenta las sustancias que se manejan y de este modo las adecuaciones se realizaran apegándose siempre a la legislación vigente.

### **Medidas de seguridad en caso de derrames de combustibles.**

Cuando al realizar actividades de mantenimiento en la Estación de Servicio se presenten fugas o derrames de productos en tuberías, conexiones y cualquier otro elemento presurizado o con acumulaciones de combustibles, se deben realizar las acciones siguientes:

- a. Suspender inmediatamente los trabajos de mantenimiento que se estén realizando.
- b. Suspender el suministro de energía eléctrica a los equipos que originaron el derrame.
- c. Activar el sistema de paro por emergencia de la instalación.
- d. Eliminar todas las fuentes de calor o que produzcan chispas, que estén cercanas al área del derrame.
- e. Evacuar al personal ajeno a la instalación.
- f. Corregir el origen del derrame.
- g. Lavar el área con abundante agua y recolectar el producto derramado en la trampa de combustibles.
- h. Colocar los residuos peligrosos en los lugares de confinamiento.
- i. Una vez realizada la corrección del origen del problema y establecidas las condiciones seguras de operación de la instalación se podrá continuar con los trabajos de mantenimiento y operación, de acuerdo a los lineamientos del procedimiento de emergencia por fugas y derrames de hidrocarburos.

### **El programa de mantenimiento se aplica a:**

- a. Los tanques de almacenamiento y recipientes presurizados;
  - b. Los sistemas de paro de emergencia;
  - c. Los dispositivos y sistemas de alivio de presión y de venteo;
  - d. Las protecciones de la instalación, tales como controles, enlaces de protección, sensores y alarmas;
  - e. Los sistemas de bombeo y tuberías, y
  - f. Las especificaciones de los materiales utilizados en las modificaciones o cambios del equipo.
- a) **Mantenimiento a tanques de almacenamiento y recipientes presurizados:** Dado que la gran mayoría de los tanques de almacenamiento se encuentran confinados, ya sean enterrados o superficiales, el mantenimiento se circunscribe a verificar los resultados de las pruebas de hermeticidad y al drenado del agua que se condensa por cambios de temperatura tanto del ambiente como de los productos.

Por lo que, previo a la realización de trabajos de mantenimiento de tanques de almacenamiento se debe proceder a verificar los resultados de las pruebas de hermeticidad, realizar el drenado de agua del tanque y, recalibrar los tanques para ajustar la capacidad volumétrica de los mismos en la consola del equipo del sistema de control de inventarios. La recalibración volumétrica de tanques se realiza una vez al año.

### Sistemas de drenaje.

Concepto	Descripción
Registros y tubería.	<p>Los sistemas de drenaje se deben mantener limpios y libres de cualquier obstrucción, y que permita el flujo hacia los sistemas de drenaje municipal o pozos de absorción. Para no impactar al sistema de drenaje municipal se debe verificar diariamente que la trampa de gasolinas y diésel se conserve libre de hidrocarburos y se encuentre en condiciones de operación.</p> <p>En los sistemas de drenaje aceitoso, éste se debe mantener libre de residuos peligrosos y éstos serán depositados en recipientes especiales, para su disposición final de acuerdo a la normatividad en seguridad y protección ambiental aplicable. El propietario contratará una empresa autorizada por la autoridad competente que se encargue de la recolección, transporte, almacenamiento temporal y disposición final de residuos peligrosos. Se registrará en bitácora las fechas en las cuales se realizó esta actividad.</p> <p>Los residuos extraídos de la trampa de gasolinas y diésel serán recolectados en un tambor cerrado, el cual tendrá un letrero señalando el producto que contiene en uno de sus costados y la leyenda o aviso que alerte de la peligrosidad del mismo.</p>
Fosa séptica o tanque de recepción para el desalojo de aguas negras.	Limpiar por lo menos cada seis meses la nata y lodo de la cámara séptica
Pozos de absorción.	En lugares con pozos de absorción o lechos percoladores retirar papeles.

### Dispensarios.

Concepto	Descripción
Registros y tubería.	<p>Los sistemas de drenaje se deben mantener limpios y libres de cualquier obstrucción, y que permita el flujo hacia la fosa séptica o pozos de absorción. Se debe verificar diariamente que la trampa de gasolinas y diésel se encuentre en condiciones de operación.</p> <p>En los sistemas de drenaje aceitoso, éste se debe mantener libre de residuos peligrosos y éstos serán depositados en recipientes especiales, para su disposición final de acuerdo a la normatividad en seguridad y protección ambiental aplicable. El propietario contratará una empresa autorizada por la autoridad competente que se encargue de la recolección, transporte, almacenamiento temporal y disposición final de residuos peligrosos. Se registrará en bitácora las fechas en las cuales se realizó esta actividad.</p> <p>Los residuos extraídos de la trampa de gasolinas y diésel serán recolectados en un tambor cerrado, el cual tendrá un letrero señalando el producto que contiene en uno de sus costados y la leyenda o aviso que alerte de la peligrosidad del mismo.</p>
Fosa séptica o tanque de recepción para el desalojo de aguas negras.	Limpiar por lo menos cada seis meses la nata y lodo de la cámara séptica
Pozos de absorción.	En lugares con pozos de absorción o lechos percoladores retirar papeles.

### Dispensarios.

Concepto	Descripción
Filtros	Sustituir los filtros cuando se encuentren saturados
Mangueras para el despacho de combustible y recuperación de vapores.	Comprobar que las mangueras y sus uniones no presenten daños, o cuarteaduras que permitan fuga de producto o vapores.
Válvulas de corte rápido Break-away.	Las válvulas deben funcionar de acuerdo con las recomendaciones y especificaciones del fabricante.
Pistolas para el despacho de combustibles.	Las pistolas de despacho no deben presentar goteo o fuga por la boquilla al suspender el despacho de combustible.
Sistema de recuperación de vapores fase II.	Debe cumplir con las recomendaciones y especificaciones del fabricante y con la normatividad aplicable.
Anclaje a basamento.	Revisar el sistema de anclaje y los elementos de sujeción constatando que no esté suelto el dispensario.

### Zona de despacho.

Concepto	Descripción
Elementos Protectores de módulos de abastecimiento.	El mantenimiento consistirá en reparar o sustituir los elementos dañados o golpeados.
Surtidor para agua y aire.	El mantenimiento consiste en constatar que: <ul style="list-style-type: none"> <li>a. El surtidor de agua y aire proporcione el servicio.</li> <li>b. Funcione el sistema retráctil;</li> <li>c. Las válvulas (agua y aire) sean herméticas y no tengan fugas.</li> </ul>

### Cuarto de máquinas.

Concepto	Descripción
Compresor de aire.	Se estará sujeto a lo establecido por la versión vigente de la norma NOM-020-STPS sobre recipientes sujetos a presión o aquella que la sustituya.
Equipo hidroneumático.	Donde aplique, se debe constatar que el equipo funcione conforme a las recomendaciones y especificaciones del fabricante.
Planta de emergencia de energía eléctrica y en su caso colectores que aprovechen energías renovables.	El mantenimiento de la planta de emergencia se hará conforme a las especificaciones del fabricante. En el caso de colectores solares, si aplica, se hará conforme a las recomendaciones del fabricante.

### Extintores.

El mantenimiento de extintores se sujetará a las Disposiciones establecidas en el Reglamento Federal de Seguridad y Salud en el Trabajo y la NOM-002-STPS-2010 en sus versiones vigentes.

### Instalación eléctrica.

Canalizaciones eléctricas.

Para el mantenimiento de las instalaciones eléctricas se realizará el corte en el suministro de energía eléctrica del circuito donde se llevarán a cabo los trabajos para la protección del trabajador que realice los trabajos de mantenimiento.

El mantenimiento de las instalaciones eléctricas debe ser realizado por lo menos cada seis meses y se debe:

- a. Revisar que los accesorios eléctricos (interruptores; contactos, cajas de conexiones, sellos eléctricos, tableros, etc.) tengan su correspondiente tapa y contratapa de protección firmemente colocada. Instalar las tapas que falten.
- b. Revisar el funcionamiento de interruptores de circuitos de fuerza e iluminación desde los tableros. Corregir en caso de falla.
- c. Revisar cada mes que exista iluminación en las distintas áreas de la Estación de Servicio y que las luminarias no hayan perdido su intensidad lumínica según lo establecido en la NOM-025-STPS-2008 o la que la modifique o sustituya. Reponer e instalar las faltantes y cambiar las que estén dañadas.
- d. Comprobar en base a la NOM-022-STPS-2008, o la que la modifique o sustituya, la continuidad eléctrica del sistema por lo menos cada año o después de cada descarga eléctrica atmosférica provocada por rayos.

### Sistemas de tierras y pararrayos.

La revisión de los sistemas de tierras y pararrayos se debe realizar en apego a la NOM-022-STPS-2008, o la que la modifique o sustituya.

### Otros equipos, accesorios e instalaciones.

Concepto	Descripción
Detección electrónica de fugas (sensores).	<p>Comprobar que el sensor funcione de acuerdo a las recomendaciones y especificaciones del fabricante.</p> <p>Comprobar que las alimentaciones eléctricas son las adecuadas de acuerdo a la ingeniería.</p> <p>Comprobar que funcionan las alarmas audibles y/o visibles.</p>
Contenedores de dispensarios, bombas sumergibles y de accesorios.	Los contenedores se revisarán por lo menos cada 30 días para verificar que sean herméticos
Paros de emergencia.	Comprobar que el paro de emergencia esté operable, que se encuentre firmemente sujeto en el lugar donde está instalado y que el pulsador o botón tipo hongo no esté flojo o roto.

Concepto	Descripción
	<p>Comprobar que, al activar los interruptores de emergencia, se corte el suministro de energía eléctrica a todos los circuitos de fuerza.</p> <p>Comprobar que a falla eléctrica del sistema de Paro de Emergencia sus elementos se vayan a posición segura.</p>
Pozos de observación y monitoreo.	<p>Comprobar que el sello que se localiza alrededor del tubo, en la parte superior del pozo sea hermético y no presente filtraciones.</p> <p>Comprobar que la parte superior metálica del registro esté sellada con cemento pulido y material epóxico para evitar la infiltración de agua o líquido.</p> <p>Mantener recubrimiento de pintura en color blanco con un triángulo equilátero negro en el centro de las tapas que identifique los pozos.</p>
Bombas de agua.	<p>Las bombas de agua para servicio o diversas instalaciones deben funcionar conforme a las especificaciones del fabricante. Cuando aplique, las bombas de Agua del sistema contra incendio deberán funcionar conforme a las especificaciones del fabricante y lo establecido en la NFPA 20, o código o norma que la modifique o sustituya.</p>
Tinacos y cisternas.	<p>Los tinacos y cisternas se deben mantener limpios y no presentar fugas.</p> <p>Cuando aplique, la capacidad de la cisterna para agua contra incendio deberá suministrar al menos durante 30 minutos con 2 hidrantes.</p> <p>Comprobar el funcionamiento de las válvulas conforme a las especificaciones del fabricante</p>
Sistemas de ventilación de presión positiva.	<p>Comprobar que el sistema de ventilación de presión positiva funciona conforme a las especificaciones del fabricante.</p>
Señalamientos verticales y marcaje horizontal en pavimentos.	<p>Se debe comprobar por lo menos cada 4 meses que las señales y avisos verticales y el marcaje horizontal estén visibles y completos.</p>
Pavimentos.	<p>Comprobar que no existan fracturas o fisuras en pisos de zonas de carga y descarga y en su caso, que exista el material sellador en las juntas de expansión.</p> <p>Comprobar que no existan baches en zonas de circulación, los cuales deben ser reparados.</p>

Concepto	Descripción
Edificios.	<p>Reparar las áreas dañadas, aplicar recubrimientos para acabados específicos e impermeabilizar azoteas, así como limpieza en general.</p> <p>Comprobar que las canaletas y bajadas del agua pluvial no se encuentren obstruidas o dañadas.</p>
Casetas.	<p>Se debe aplicar recubrimientos al menos cada dos años a interiores y exteriores.</p> <p>Comprobar continuamente que los elementos metálicos no presenten oxidación y asegurar el funcionamiento de puertas y ventanas incluyendo cerraduras y herrajes.</p>
Muebles e instalaciones de sanitarios, baños y vestidores.	<p>Comprobar que no existan fugas de agua en tuberías, en tanques y en accesorios sanitarios.</p> <p>Mantener limpias las instalaciones de sanitarios, baños y vestidores.</p> <p>Garantizar el libre flujo a los sistemas de drenaje.</p>
Áreas verdes.	<p>Podar plantas y árboles para que no obstruyan cables, canaletas, ni presionen sobre techos o muros, ni sean un peligro para la zona de seguridad. Asimismo, el sistema de riego no debe presentar fugas.</p> <p>De manera cotidiana se debe dar atención a jardinerías, limpieza en general, remoción de tierra, plantas, flores secas y riego con agua.</p>
Limpieza.	<p>Los productos que se utilicen para las tareas de limpieza tendrán características biodegradables, no tóxicas y cualidades para neutralizar los riesgos de explosividad y/o inflamabilidad de los residuos en caso de derrames superficiales; asimismo los desechos del proceso de limpieza no deben generar riesgo para el sistema de alcantarillado municipal. En caso de realizar limpieza de hidrocarburos, los desechos deben manejarse como residuos industriales peligrosos.</p> <p>Se debe contar con las hojas de datos de seguridad de acuerdo a lo establecido en la NOM-018-STPS-2000; el Regulado podrá realizar las adaptaciones para observar las disposiciones de la NOM-018-STPS-2015, de acuerdo a lo estipulado en su artículo Segundo Transitorio.</p> <p>El desarrollo y frecuencia de estas actividades se divide como se indica a continuación:</p> <p><b>a. Actividades que se deben realizar diariamente:</b></p> <p><b>1.</b> Limpieza general en áreas comunes, paredes, bardas, herrería en general, puertas, ventanas y señales y avisos.</p>

Concepto	Descripción
	<p>2. Limpieza de sanitarios, paredes, muebles de baño, espejos y piso.</p> <p>3. Limpieza de dispensarios por el exterior, mangueras y pistolas de despacho.</p> <p><b>b. Actividades que se deben de realizar cada 30 días:</b></p> <p>1. Lavado de piso en áreas de despacho. Lavar con agua y productos biodegradables para la remoción o emulsión de grasas.</p> <p>2. Limpieza en zona de almacenamiento. Lavar con agua y productos biodegradables la zona próxima a la bocatoma de llenado de tanques.</p> <p>3. Limpieza de registros y rejillas. Retirar rejillas y lavar con agua y productos biodegradables para la remoción o emulsión de grasas.</p> <p>4. Realizar inspección y hacer limpieza de trampas de combustibles y de grasas, cuando se requiera lavar con agua y productos biodegradables y recolectar los residuos flotantes y lodos en depósitos de cierre hermético.</p> <p><b>c. Actividades que se deben de realizar cada 90 días:</b></p> <p>1. Limpieza de drenajes. Desazolvar drenajes.</p> <p>Las actividades de limpieza deben ser ejecutadas con personal interno o externo, competente en la actividad y ser registrado en bitácora. Los registros de bitácora deben hacer referencia a los informes externos, las actividades señaladas en el inciso b) (u otras cuando aplique) deberán realizarse por personal especializado y competente en la actividad e incluir evidencias objetivas (reportes de servicio, fotografías, manejo de residuos, manifiestos de disposición de residuos, entre otros) de haber desarrollado dichas actividades.</p> <p>El manejo y disposición de residuos sólidos urbanos, de manejo especial y peligrosos generados en las actividades de mantenimiento y limpieza, se llevará a cabo conforme a Ley General para la Prevención y Gestión Integral de los Residuos, su Reglamento, las disposiciones administrativas de carácter general que emita la AGENCIA y la normatividad aplicable.</p>

✚ Limpiezas ecológicas programadas y no programadas.

La limpieza ecológica se realiza cada 4 meses, y consiste en el lavado de las instalaciones y equipos que se encuentren dentro del área de servicio, estas son:

- Trincheras
- Registros
- fosas
- Islas
- Columnas
- Bombas de servicio
- Dispensarios
- Piso del área de servicio
- Tanques de almacenamiento de combustibles
- Flechas de señalización del flujo de tráfico

La maquinaria y material para realizar esta actividad son; hidrolavadora a presión, estopas, desengrasante biodegradable, ceras de silicón líquido biodegradable.

Los lodos y grasas que se extraen en los registros son depositados en tambores y llevados al almacén temporal de residuos peligrosos, se anexa manifiestos de limpieza.

**f) Programa de abandono del sitio.**

En caso de que la Estación de Servicio (Gasolinera), tenga que ser desmantelada, se tendrá que llevar a cabo las siguientes actividades:

- La eliminación de los combustibles de los tanques de almacenamiento y tuberías, además serán retirados tuberías, mangueras y bombas, todos los equipos con los que se cuenta.
- Se demolerá la obra civil.
- Los residuos generados por la demolición y desmantelamiento de infraestructura, serán dispuestos de acuerdo a su naturaleza, esto es si se trata de residuos peligrosos, atreves de una empresa autorizada por SEMARNAT, y los residuos no peligrosos donde el H. ayuntamiento disponga, de igual forma las estructuras de acero podrán comercializarse o reciclarse.
- En lo que respecta al sitio este puede utilizarse nuevamente para el sector comercial y de servicios, previa adaptación del sitio.
- Se considera no dejar ningún asunto social pendiente a fin de evitar conflictos futuros.
- Se debe elaborar un programa específico para las actividades de abandono del sitio.

-Escenario al Finalizar el Proyecto:

Al finalizar la vida útil del proyecto, se realizará una valoración de las instalaciones por los peritos correspondientes en la materia, para lo cual se harán pruebas de hermeticidad al tanque de almacenamiento principalmente.

Derivado de lo anterior se tendrán tres escenarios, el retiro de las instalaciones y demolición, la rehabilitación de la misma o el abandono de las instalaciones.

**-Escenario uno:** Retiro del equipo y demolición de la estación de servicios.

- La eliminación de combustible en tanques y tuberías, además serán retirados tuberías, mangueras, tanques y todos los equipos instalados.
- Se demolerá la obra civil.
- Los residuos generados por la demolición y desmantelamiento de infraestructura, serán dispuestos de acuerdo a su naturaleza, donde el H. ayuntamiento disponga, de igual forma las estructuras de acero podrán comercializarse o reciclarse.
- En lo que respecta al sitio este puede utilizarse nuevamente para el sector industrial y de servicios, previa adaptación del sitio.
- Se considera no dejar ningún asunto social pendiente a fin de evitar conflictos futuros.

**-Escenario dos:** rehabilitación de la estación de servicios.

Una vez valoradas las instalaciones y tomada la determinación de continuar con la infraestructura existente, se decidirá si se sigue con el mismo giro o se aprovecha para otro tipo de industria, realizando las adecuaciones necesarias a la misma, para lo cual se tendrá que someter la nueva actividad a evaluación en materia ambiental, según la legislación vigente en su momento, y acorde a los planes de desarrollo existentes en el municipio y el estado.

**-Escenario tres:** abandono de las instalaciones

De no aplicarse el plan de abandono y dejar la infraestructura existente en el área, se generará impactos negativos, entre los más fuertes es el escénico ya que el paisaje se verá afectado por tener la presencia de estructuras y equipos oxidados, si como el crecimiento de vegetación y desarrollo de fauna nociva.

Lo anterior es muy poco probable que suceda ya que los equipos y las estructuras representan un costo, y es una inversión que no se debe perder, en este caso el inversionista tiene contemplado la recuperación del capital y el aprovechamiento de las instalaciones en su totalidad.

### III.2. IDENTIFICACIÓN DE LAS SUSTANCIAS O PRODUCTOS QUE VAN A EMPLEARSE Y QUE PODRÍAN PROVOCAR UN IMPACTO AL AMBIENTE, ASÍ COMO SUS CARACTERÍSTICAS FÍSICAS Y QUÍMICAS.

A continuación, se presentan las fichas de seguridad de las sustancias que se manejan en la estación de servicios las cuales serán hidrocarburos particularmente Gasolinas (Premium y Magna) y Diésel.

La estación de servicios tiene la capacidad de almacenar 240,000 L de combustible, distribuidos en 3 tanques, siendo un depósito para Magna de 80,000 L, un depósito para Premium de 80,000 L y un tercero de 80,000 L para Diésel.

El transporte de las gasolinas y el diésel hacia la estación de servicios se realiza mediante autos tanques de 20,000 L, las sustancias se encuentran en estado líquido, y su destino final será el expendio a cualquier tipo de transporte que lo requiera.

Las características CRETIB que presentan las sustancias que se manejan en la estación de servicio son las siguientes:



### RIESGOS DE FUEGO Y EXPLOSIÓN

La gasolina es un líquido extremadamente inflamable, puede incendiarse fácilmente a temperatura normal, sus vapores son más pesados que el aire por lo que se dispersarán por el suelo y se concentrarán en las zonas bajas.

Esta sustancia puede almacenar cargas electrostáticas debidas al flujo o movimiento del líquido. Los vapores de gasolina acumulados y no controlados que alcancen una fuente de ignición, pueden provocar una explosión.

El trapo y materiales similares contaminados con gasolina y almacenados en espacios cerrados, pueden sufrir combustión espontánea.

Los recipientes que hayan almacenado este producto pueden contener residuos del mismo, por lo que no deben presurizarse, calentarse, cortarse, soldarse o exponerse a flamas u otras fuentes de ignición. La combustión de esta sustancia genera Monóxido de Carbono y Bióxido de Carbono.

## RIESGO DE REACTIVIDAD

Esta sustancia es estable, se debe evitar el contacto con fuentes de ignición y oxidantes fuertes como: peróxidos, ácido nítrico y percloratos. No se descompone a temperatura ambiente. Su combustión genera Monóxido de Carbono, Bióxido de Carbono y otros gases asfixiantes, irritantes, corrosivos y no presenta polimeración.

A continuación, se presentan las fichas de seguridad de las sustancias que se manejan en la estación de servicios las cuales son hidrocarburos particularmente Gasolinas (Premium y Magna) y Diésel.

## Hoja de Datos de Seguridad

### SECCIÓN I. DATOS GENERALES

HDSS: PR-107/2010

PEMEX-MAGNA (1) RESTO DEL PAÍS



No. ONU<sup>1</sup>: 1203

No. CAS<sup>2</sup>: 8006-61-9

FECHA ELAB: 20/10/1998

REVISIÓN: 5

FECHA REV: 01/09/2011

FABRICANTE	EN CASO DE EMERGENCIA LLAMAR:
<b>PEMEX:</b> Av. Marina Nacional No. 329, colonia Petróleos Mexicanos, Delegación Miguel Hidalgo, México, D. F. C. P. 11311. Teléfonos: (0155) - 19449365 y 19448895 (Horario de oficina).  <b>ASISTENCIA TÉCNICA:</b> Teléfonos: (0155) – 19448164 (Horario de oficina).  <b>CONSULTA HOJAS DE DATOS DE SEGURIDAD:</b> Teléfonos: (0155) – 19448628 y 19448041 (Horario de oficina).	<b>SETIQ<sup>3</sup>:</b> <ul style="list-style-type: none"> <li>01800 – 0021400, sin costo las 24 horas.</li> <li>(0155) – 55591588, Cd. de México, las 24 horas.</li> </ul>
	<b>CENACOM<sup>4</sup>:</b> <ul style="list-style-type: none"> <li>01800 – 0041300, sin costo las 24 horas.</li> <li>(0155) – 51280000, ext. 11470 a 11476, Cd. de México, las 24 horas.</li> </ul>
	<b>COATEA<sup>5</sup>:</b> <ul style="list-style-type: none"> <li>01800 – 7104943, sin costo las 24 horas.</li> <li>(0155) – 54496391 y 26152045 Cd. de México, las 24 horas.</li> </ul>
	<b>CCAE<sup>6</sup>:</b> <ul style="list-style-type: none"> <li>49166 (número único nacional, las 24 horas).</li> <li>(0155) - 19442500, extensión 49166 Cd. de México, las 24 horas.</li> <li>Correo electrónico: <a href="mailto:ccae@pemex.com">ccae@pemex.com</a></li> </ul>

### SECCIÓN II. DATOS GENERALES DEL PRODUCTO

Nombre químico: ND	Estado físico: Líquido
Nombre comercial: Gasolina Pemex-Magna	Clase de Riesgo de transporte SCT <sup>7</sup> : Clase 3, "Líquidos inflamables"
Familia química: ND	No. Guía de Respuesta GRE <sup>8</sup> : 128
Sinónimos: Gasolina Pemex-Magna, Pemex-Magna Resto del País	
Descripción general del producto: Mezcla de hidrocarburos parafínicos de cadena recta y ramificada, olefinas, cicloparafinas y aromáticos, que se obtienen del petróleo. Se utiliza como combustible en motores de combustión interna y es para uso en el	

1/12

## Hoja de Datos de Seguridad

interior del país, excepto en las zonas metropolitanas del Valle de México, Guadalajara y Monterrey. Índice de octano igual a 87 y 1000 ppm de contenido máximo de azufre total.

### SECCIÓN III. IDENTIFICACIÓN DE COMPONENTES

COMPONENTE	% VOL.	NÚMERO ONU <sup>1</sup>	NÚMERO CAS <sup>2</sup>	PPT <sup>9</sup> (ppm)	CT <sup>10</sup> (ppm)	p <sup>11</sup> (ppm)	IPVS <sup>12</sup> (ppm)	GRADO DE RIESGO NFPA <sup>13</sup>			
								S <sup>14</sup>	I <sup>15</sup>	R <sup>16</sup>	E <sup>17</sup>
Gasolina	100%	1203	8006-61-9	300	500	ND	ND	1	3	0	NA
Aromáticos	ND	ND	ND	ND	ND	ND	ND	ND	ND	ND	ND
Olefinas	ND	ND	ND	ND	ND	ND	ND	ND	ND	ND	ND
Benceno	3.0% máx.	1114	71-43-2	0.5	2.5	ND	ND	2	3	0	NA

### SECCIÓN IV. PROPIEDADES FÍSICO-QUÍMICAS

Temperatura de ebullición (°C): 60-70 ( máx. 10% destilac.) <sup>8</sup>	Color: Rojo (visual)
Temperatura de fusión (°C): NA	Olor: Característico a gasolina
Temperatura de inflamación (°C): Inferior a 0°C	Velocidad de evaporación: ND
Temperatura de auto ignición (°C): aproximadamente 250°C <sup>A</sup>	Solubilidad en agua: Insoluble
Densidad relativa de vapor (aire=1): 3.0 – 4.0 <sup>A</sup>	Presión de vapor @ 37.8 °C (kPa): 54.0 – 79.0 (7.8 – 11.5 lb/pulg <sup>2</sup> )
pH: (IV.6) ND	% de volatilidad: NA
Peso molecular: ND	Límites de explosividad inferior-superior: 1.3 – 7.1 <sup>A</sup>
Estado físico: Líquido	Gravedad específica 20/4 °C: 0.700 – 0.770

### SECCIÓN V. RIESGOS DE FUEGO Y EXPLOSIÓN

#### Medio de extinción:

- Fuegos pequeños: Utilizar agua en forma de rocío o niebla, polvo químico seco, Bióxido de Carbono o espuma química.

## Hoja de Datos de Seguridad

- Fuegos grandes: Utilizar agua en forma de rocío o niebla, no usar chorro de agua directa, usar espuma química.

### Equipo de protección personal para el combate de incendios:

- El personal que combate incendios de esta sustancia en espacios confinados, debe emplear equipo de respiración autónomo y traje para bombero profesional completo; el uso de este último proporciona solamente protección limitada.

### Procedimiento y precauciones especiales durante el combate de incendios:

- Utilizar agua en forma de rocío para enfriar contenedores y estructuras expuestas, y para proteger al personal que intenta eliminar la fuga.
- Continuar el enfriamiento con agua de los contenedores, aún después de que el fuego haya sido extinguido. Eliminar la fuente de fuga si es posible hacerlo sin riesgo. Si la fuga o derrame no se ha incendiado, utilice agua en forma de rocío para dispersar los vapores.
- Debe evitarse la introducción de este producto a vías pluviales, alcantarillas, sótanos o espacios confinados.
- En función de las condiciones del incendio, permitir que el fuego arda de manera controlada o proceder a su extinción con espuma o polvo.
- En incendio masivo, utilice soportes fijos para mangueras o chiflones reguladores; si no es posible, retírese del área y deje que arda.
- Aislar el área de peligro, mantener alejadas a las personas innecesarias, evitar situarse en las zonas bajas, mantenerse siempre alejado de los extremos de los contenedores. Retírese de inmediato en caso de que aumente el sonido de los dispositivos de alivio de presión, o cuando el contenedor empiece a decolorarse.
- Tratar de cubrir el líquido derramado con espuma, evitando introducir agua directamente dentro del contenedor.

### Condiciones que conducen a otros riesgos especiales:

- La gasolina es un líquido extremadamente inflamable, puede incendiarse fácilmente a temperatura normal, sus vapores son más pesados que el aire por lo que se dispersarán por el suelo y se concentrarán en las zonas bajas.
- Esta sustancia puede almacenar cargas electrostáticas debidas al flujo o movimiento del líquido. Los vapores de gasolina acumulados y no controlados que alcancen una fuente de ignición, pueden provocar una explosión.
- El trapo y materiales similares contaminados con gasolina y almacenados en espacios cerrados, pueden sufrir combustión espontánea.
- Los recipientes que hayan almacenado este producto pueden contener residuos del mismo, por lo que no deben presurizarse, calentarse, cortarse, soldarse o exponerse a flamas u otras fuentes de ignición.

### Productos de la combustión nocivos para la salud:

- La combustión de esta sustancia genera Monóxido de Carbono y Bióxido de Carbono.

## SECCIÓN VI. RIESGOS DE REACTIVIDAD

**Estabilidad (condiciones a evitar):** Esta sustancia es estable.

3/12

## Hoja de Datos de Seguridad

**Incompatibilidad (sustancias a evitar):** Evitar el contacto con fuentes de ignición y oxidantes fuertes como: peróxidos, ácido nítrico y percloratos.

**Descomposición en componentes o productos peligrosos:**

Esta sustancia no se descompone a temperatura ambiente. Su combustión genera Monóxido de Carbono, Bióxido de Carbono y otros gases asfixiantes, irritantes y corrosivos.

**Polimerización espontánea (condiciones a evitar):**

Esta sustancia no presenta polimerización.

**Otras condiciones a evitar para prevenir que reaccione:**

No se tiene información.

### SECCIÓN VII. RIESGOS A LA SALUD Y PRIMEROS AUXILIOS

**EFECTOS POR EXPOSICIÓN AGUDA:**

**Ingestión:**

- Produce inflamación y ardor, irritación de la mucosa de la garganta, esófago y estómago.
- En caso de presentarse vómito severo puede haber aspiración hacia los bronquios y pulmones, lo que puede causar inflamación y riesgo de infección.

**Inhalación:**

- La exposición a concentraciones elevadas de vapores causan irritación a los ojos, nariz, garganta, bronquios y pulmones; puede causar dolor de cabeza y mareos; puede ser anestésico y puede causar otros efectos al sistema nervioso central.
- Causa sofocación (asfixiante) si se permite que se acumule a concentraciones que reduzcan la cantidad de Oxígeno por abajo de niveles de respiración seguros.
- En altas concentraciones, los componentes de la gasolina pueden causar desórdenes en el sistema nervioso central.
- Es asfixiante, la exposición a atmósferas con concentraciones excesivas de vapores de gasolina, puede causar un colapso repentino, coma y la muerte.

**Piel (contacto):**



- El contacto de gasolina en la piel causa irritación y resequedad.

**Contacto con los ojos:**

- El contacto de esta sustancia con los ojos causa irritación y/o quemadura de la córnea y/o conjuntiva, así como inflamación de los párpados.
- La gasolina causa sensación de quemadura severa, con irritación temporal e hinchazón de los párpados.

4/12

## Hoja de Datos de Seguridad

Número ONU: 1203	 
Clase de riesgo de transporte: Clase 3 Líquidos inflamables	
Guía de Respuesta en caso de Emergencia: Guía número 128	
Colocar el cartel que identifica el contenido y riesgo del producto transportado, cumpliendo con el color, dimensiones, colocación, etc., dispuestos en la NOM-004-SCT-2008 y empleando cualquiera de los dos modelos que se muestran en el recuadro de la derecha.	
<p><b>Recomendaciones del Reglamento para el Transporte Terrestre de Materiales y Residuos Peligrosos:</b></p> <ol style="list-style-type: none"> <li>Las unidades que transporten materiales y residuos peligrosos deberán estar en óptimas condiciones de operación, físicas y mecánicas, verificando el transportista que la unidad reúna tales condiciones antes de proceder a cargar los materiales y residuos peligrosos.</li> <li>Los operadores de vehículos se abstendrán a realizar paradas no justificadas, que no estén contempladas en la operación del servicio, así como circular por áreas centrales de ciudades y poblados. Al efecto, utilizarán los libramientos periféricos cuando éstos existan.</li> <li>Ninguna unidad que traslade materiales o residuos peligrosos deberá transportar personas no relacionadas con las operaciones de la unidad.</li> <li>Demás información, contenida en el Reglamento para el Transporte Terrestre de Materiales y Residuos Peligrosos.</li> </ol>	

### SECCIÓN XI. INFORMACIÓN SOBRE ECOLOGÍA

<p><b>Comportamiento de la sustancia química peligrosa cuando se libera al aire, agua o suelo y sus efectos en la flora o fauna:</b></p> <ul style="list-style-type: none"> <li>Disponer apropiadamente de los productos y materiales contaminados usados en las maniobras de limpieza de fugas o derrames.</li> <li>El suelo y los materiales afectados por el derrame y por los trabajos de limpieza, deberán recibir el tratamiento y/o disposición correspondiente, de acuerdo a lo establecido en la Ley General para la Prevención y Gestión Integral de los Residuos (LGPGIR), el Reglamento de la Ley General para la Prevención y Gestión Integral de los Residuos (LGPGIR) y la NOM-138-SEMARNAT/SS-2003.</li> <li>Cuando el derrame No exceda de 1 m<sup>3</sup>, se deberán aplicar de manera inmediata acciones para minimizar o limitar su dispersión o recogerlos y realizar la limpieza del sitio y anotarlos en la bitácora. Estas acciones deberán estar contempladas en sus respectivos programas de prevención y atención a contingencias o emergencias ambientales o accidentes.</li> <li>Cuando el derrame exceda de 1 m<sup>3</sup>, se deberán ejecutar las medidas inmediatas para contener los materiales liberados, minimizar o limitar su dispersión o recogerlos y realizar limpieza del sitio. Asimismo, se deberá:</li> </ul>
--

9/12

## Hoja de Datos de Seguridad

- Avisar de inmediato a la Procuraduría Federal de Protección al Ambiente (PROFEPA) y a las autoridades competentes, que ocurrió el derrame, infiltración, descarga o vertido del material peligroso.
- Ejecutar las medidas que les hubieren impuesto las autoridades competentes conforme a lo previsto en el Art. 72 de la Ley General para la Prevención y Gestión Integral de los Residuos (LGPGIR).
- Iniciar los trabajos de Caracterización del sitio contaminado y realizar las acciones de Remediación correspondientes.
- El aviso del derrame se deberá formalizar dentro de los tres días hábiles siguientes al día en que hayan ocurrido los hechos y deberá contener lo indicado en el Art. 131 del Reglamento de la Ley General para la Prevención y Gestión Integral de los Residuos (LGPGIR).

### SECCIÓN XII. INFORMACIÓN SOBRE MANEJO Y ALMACENAMIENTO

#### Para el manejo, transporte y almacenamiento:

- El personal no debe ingerir alimentos, beber o fumar durante el manejo de esta sustancia.
- El personal no debe emplear lentes de contacto cuando se manipula este producto.
- Deben evitarse temperaturas extremas en el almacenamiento de esta sustancia; almacenar en contenedores resistentes, cerrados, fríos, secos, aislados, en áreas bien ventiladas y alejados del calor, fuentes de ignición y productos incompatibles.
- Almacenar en contenedores con etiquetas; los recipientes que contengan esta sustancia, deben almacenarse separados de los vacíos y de los parcialmente vacíos.
- El almacenamiento de pequeñas cantidades de este producto, debe hacerse en contenedores resistentes y apropiados.
- Los equipos empleados para el manejo de esta sustancia, deben estar debidamente aterrizados.

#### Otras precauciones:

- La ropa y trapos contaminados, deben estar libres de este producto antes de almacenarlos o utilizarlos nuevamente.
- No utilizar presión para vaciar los contenedores.
- Los recipientes que hayan almacenado este producto pueden contener residuos de él, por lo que no deben presurizarse, calentarse, cortarse, soldarse o exponerse a flamas u otras fuentes de ignición.

**Hoja de Datos de Seguridad**
**SECCIÓN I. DATOS GENERALES**

HDSS: PR-104/2010

PEMEX PREMIUM (1) ZMVM


 No. ONU<sup>1</sup>: 1203

 No. CAS<sup>2</sup>: 8006-61-9

FECHA ELAB: 26/09/2004

REVISIÓN: 4

FECHA REV: 01/09/2011

FABRICANTE	EN CASO DE EMERGENCIA LLAMAR:
<b>PEMEX:</b> Av. Marina Nacional No. 329, colonia Petróleos Mexicanos, Delegación Miguel Hidalgo, México, D. F. C. P. 11311. Teléfonos: (0155) - 19449365 y 19448895 (Horario de oficina).  <b>ASISTENCIA TÉCNICA:</b> Teléfonos: (0155) - 19448164 (Horario de oficina).  <b>CONSULTA HOJAS DE DATOS DE SEGURIDAD:</b> Teléfonos: (0155) - 19448628 y 19448041 (Horario de oficina).	<b>SETIQ<sup>3</sup>:</b> ■ 01800 – 0021400, sin costo las 24 horas. ■ (0155) – 55591588, Cd. de México, las 24 horas.
	<b>CENACOM<sup>4</sup>:</b> ■ 01800 – 0041300, sin costo las 24 horas. ■ (0155) – 51280000, ext. 11470 a 11476, Cd. de México, las 24 horas.
	<b>COATEA<sup>5</sup>:</b> ■ 01800 – 7104943, sin costo las 24 horas. ■ (0155) – 54496391 y 26152045 Cd. de México, las 24 horas.
	<b>CCAE<sup>6</sup>:</b> ■ 49166 (número único nacional, las 24 horas). ■ (0155) - 19442500, extensión 49166 Cd. de México, las 24 horas. ■ Correo electrónico: <a href="mailto:ccae@pemex.com">ccae@pemex.com</a>

**SECCIÓN II. DATOS GENERALES DEL PRODUCTO**

Nombre químico: ND	Estado físico: Líquido
Nombre comercial: Gasolina Pemex Premium	Clase de Riesgo de transporte SCT <sup>7</sup> : Clase 3, "Líquidos inflamables"
Familia química: ND	No. Guía de Respuesta GRE <sup>8</sup> : 128
Sinónimos: Gasolina Pemex Premium, Pemex Premium Zona Metropolitana del Valle de México	
Descripción general del producto: Mezcla de hidrocarburos parafínicos de cadena recta y ramificada, olefinas, cicloparafinas y aromáticos, que se obtienen del petróleo. Se utiliza como combustible en motores de combustión interna y es para uso	

1/12

**Hoja de Datos de Seguridad**

obligatorio en la Zona Metropolitana del Valle de México.

**SECCIÓN III. IDENTIFICACIÓN DE COMPONENTES**

COMPONENTE	% VOL.	NÚMERO ONU <sup>1</sup>	NÚMERO CAS <sup>2</sup>	PPT <sup>3</sup> (ppm)	CT <sup>10</sup> (ppm)	P <sup>11</sup> (ppm)	IPVS <sup>12</sup> (ppm)	GRADO DE RIESGO NFPA <sup>13</sup>			
								S <sup>14</sup>	I <sup>15</sup>	R <sup>16</sup>	E <sup>17</sup>
Gasolina	100%	1203	8006-61-9	300	500	ND	ND	1	3	0	NA
Aromáticos	25.0% máx.	ND	ND	ND	ND	ND	ND	ND	ND	ND	ND
Olefinas	10.0% máx.	ND	ND	ND	ND	ND	ND	ND	ND	ND	ND
Benceno	1.0% máx.	1114	71-43-2	0.5	2.5	ND	ND	2	3	0	NA
Oxígeno	2.7% máx.	1072	7782-44-7	ND	ND	ND	ND	ND	ND	ND	ND

**SECCIÓN IV. PROPIEDADES FÍSICO-QUÍMICAS**

Temperatura de ebullición (°C): 70 (temp. máx. 10% destilac.) <sup>8</sup>	Color: Sin Anilina <sup>8</sup>
Temperatura de fusión (°C): NA	Olor: Característico a gasolina
Temperatura de inflamación (°C): Inferior a 0°C	Velocidad de evaporación: ND
Temperatura de auto ignición (°C): aproximadamente 250°C <sup>A</sup>	Solubilidad en agua: Insoluble
Densidad relativa de vapor (aire=1): 3.0 – 4.0 <sup>A</sup>	Presión de vapor (kPa): 45–54 (6.5–7.8 lb/pulg <sup>2</sup> ) <sup>8</sup>
pH: (IV.6) ND	% de volatilidad: NA
Peso molecular: ND	Límites de explosividad inferior-superior: 1.3 – 7.1 <sup>A</sup>
Estado físico: Líquido	Gravedad específica 20/4 °C: 0.700 – 0.770

**SECCIÓN V. RIESGOS DE FUEGO Y EXPLOSIÓN**

2/12

## Hoja de Datos de Seguridad

**Medio de extinción:**

- Fuegos pequeños: Utilizar agua en forma de rocío o niebla, polvo químico seco, Bióxido de Carbono o espuma química.
- Fuegos grandes: Utilizar agua en forma de rocío o niebla, no usar chorro de agua directa, usar espuma química.

**Equipo de protección personal para el combate de incendios:**

- El personal que combate incendios de esta sustancia en espacios confinados, debe emplear equipo de respiración autónomo y traje para bombero profesional completo; el uso de este último proporciona solamente protección limitada.

**Procedimiento y precauciones especiales durante el combate de incendios:**

- Utilizar agua en forma de rocío para enfriar contenedores y estructuras expuestas, y para proteger al personal que intenta eliminar la fuga.
- Continuar el enfriamiento con agua de los contenedores, aún después de que el fuego haya sido extinguido. Eliminar la fuente de fuga si es posible hacerlo sin riesgo. Si la fuga o derrame no se ha incendiado, utilice agua en forma de rocío para dispersar los vapores.
- Debe evitarse la introducción de este producto a vías pluviales, alcantarillas, sótanos o espacios confinados.
- En función de las condiciones del incendio, permitir que el fuego arda de manera controlada o proceder a su extinción con espuma o polvo.
- En incendio masivo, utilice soportes fijos para mangueras o chiflones reguladores; si no es posible, retírese del área y deje que arda.
- Aislar el área de peligro, mantener alejadas a las personas innecesarias, evitar situarse en las zonas bajas, mantenerse siempre alejado de los extremos de los contenedores. Retírese de inmediato en caso de que aumente el sonido de los dispositivos de alivio de presión, o cuando el contenedor empiece a decolorarse.
- Tratar de cubrir el líquido derramado con espuma, evitando introducir agua directamente dentro del contenedor.

**Condiciones que conducen a otros riesgos especiales:**

- La gasolina es un líquido extremadamente inflamable, puede incendiarse fácilmente a temperatura normal, sus vapores son más pesados que el aire por lo que se dispersarán por el suelo y se concentrarán en las zonas bajas.
- Esta sustancia puede almacenar cargas electrostáticas debidas al flujo o movimiento del líquido. Los vapores de gasolina acumulados y no controlados que alcancen una fuente de ignición, pueden provocar una explosión.
- El trapo y materiales similares contaminados con gasolina y almacenados en espacios cerrados, pueden sufrir combustión espontánea.
- Los recipientes que hayan almacenado este producto pueden contener residuos del mismo, por lo que no deben presurizarse, calentarse, cortarse, soldarse o exponerse a flamas u otras fuentes de ignición.

**Productos de la combustión nocivos para la salud:**

- La combustión de esta sustancia genera Monóxido de Carbono y Bióxido de Carbono.

## Hoja de Datos de Seguridad

### SECCIÓN VI. RIESGOS DE REACTIVIDAD

**Estabilidad (condiciones a evitar):** Esta sustancia es estable.

**Incompatibilidad (sustancias a evitar):** Evitar el contacto con fuentes de ignición y oxidantes fuertes como: peróxidos, ácido nítrico y percloratos.

**Descomposición en componentes o productos peligrosos:**

Esta sustancia no se descompone a temperatura ambiente. Su combustión genera Monóxido de Carbono, Dióxido de Carbono y otros gases asfixiantes, irritantes y corrosivos.

**Polimerización espontánea (condiciones a evitar):**

Esta sustancia no presenta polimerización.

**Otras condiciones a evitar para prevenir que reaccione:**

No se tiene información.

### SECCIÓN VII. RIESGOS A LA SALUD Y PRIMEROS AUXILIOS

**EFFECTOS POR EXPOSICIÓN AGUDA:**

**Ingestión:**

- Produce inflamación y ardor, irritación de la mucosa de la garganta, esófago y estómago.
- En caso de presentarse vómito severo puede haber aspiración hacia los bronquios y pulmones, lo que puede causar inflamación y riesgo de infección.

**Inhalación:**

- La exposición a concentraciones elevadas de vapores causan irritación a los ojos, nariz, garganta, bronquios y pulmones; puede causar dolor de cabeza y mareos; puede ser anestésico y puede causar otros efectos al sistema nervioso central.
- Causa sofocación (asfixiante) si se permite que se acumule a concentraciones que reduzcan la cantidad de Oxígeno por abajo de niveles de respiración seguros.
- En altas concentraciones, los componentes de la gasolina pueden causar desórdenes en el sistema nervioso central.
- Es asfixiante, la exposición a atmósferas con concentraciones excesivas de vapores de gasolina, puede causar un colapso repentino, coma y la muerte.

**Piel (contacto):**

- El contacto de gasolina en la piel causa irritación y resequedad.

**Contacto con los ojos:**

## SECCIÓN VIII. INDICACIONES EN CASO DE FUGA O DERRAME

### Procedimiento y precauciones inmediatas:

Primeramente llamar al número telefónico de respuesta en caso de emergencia.

- Eliminar las fuentes de ignición cercanas (no fumar, no usar bengalas, chispas o llama abierta en el área de riesgo).
- No tocar ni caminar sobre el producto derramado.
- Mantener alejado al personal que no participa directamente en las acciones de control; aislar el área de riesgo y prohibir el acceso.
- Permanecer fuera de las zonas bajas y en un sitio donde el viento sople a favor.
- Debe evitarse la introducción de este producto a vías pluviales, alcantarillas, sótanos o espacios confinados.
- En caso de fugas o derrames pequeños, cubrir con arena u otro material absorbente no combustible.
- Cuando se trate de derrames mayores, se debe represar a distancia, recoger el producto y colocarlo en tambores para su disposición posterior.
- Utilizar herramientas antichispas para recoger el material derramado, y conectar eléctricamente a tierra el equipo utilizado.
- Ventile los espacios cerrados antes de entrar.
- El agua en forma de rocío puede reducir los vapores, pero no puede prevenir su ignición en espacios cerrados.
- Todo el equipo que se use para el manejo de esta sustancia, debe estar conectado eléctricamente a tierra.

- Debe trabajarse en áreas bien ventiladas.
- Debe proveerse ventilación mecánica a prueba de explosión, cuando se maneje esta sustancia en espacios confinados.

### Métodos de mitigación para controlar la sustancia:

- En caso de emplear equipos de bombeo para recuperar el producto derramado, éste debe ser a prueba de explosión.
- Detener la fuga en caso de poder hacerlo sin riesgo.
- De ser posible, los recipientes que lleguen a fugar deben ser trasladados a un sitio bien ventilado y alejado del resto de las instalaciones y de fuentes de ignición; el producto, deberá trasegarse a otros recipientes que se encuentren en buenas condiciones, observando los procedimientos establecidos para esta actividad.

### Recomendaciones para evacuación:



- En caso de un derrame grande, considere la evacuación inicial de por lo menos 300 metros a favor del viento u 800 metros a la redonda.
- En caso de que un tanque, carrotanque o autotanque que contenga este producto esté involucrado en un incendio, debe aislarse 800 metros a la redonda.
- Considerar también la evacuación inicial de 800 metros a la redonda.

**SECCIÓN IX. PROTECCIÓN ESPECIAL EN SITUACIONES DE EMERGENCIA**

**Equipo de protección personal específico:**

- La selección del equipo de protección personal varía dependiendo de las condiciones de uso.
- Se recomienda utilizar guantes de hule cuando el contacto prolongado con la piel no puede evitarse.
- La concentración de vapores en el aire determina el tipo de protección respiratoria que es necesaria.
- En caso de fuga o derrame, emplear equipo de protección personal incluyendo: botas, guantes y delantal de hule.
- Cuando la fuga o derrame genera vapores o neblinas de esta sustancia, debe emplearse equipo de respiración autocontenido.
- Deben emplearse anteojos de seguridad con protección lateral o careta facial cuando se efectúen labores de atención a fugas o derrames.
- No debe usarse lentes de contacto cuando se maneja esta sustancia.
- En las instalaciones donde se maneja esta sustancia, deben colocarse estaciones de regadera-lavaojos en sitios estratégicos, los cuales deben estar accesibles, operables en todo momento y bien identificadas.
- El personal que combate incendios de esta sustancia en espacios confinados, debe emplear equipo de respiración autónomo y traje para bombero profesional completo; el uso de este último proporciona solamente protección limitada.

**SECCIÓN X. INFORMACIÓN SOBRE TRANSPORTACIÓN**

Número ONU: 1203		
Clase de riesgo de transporte: Clase 3 Líquidos inflamables		
Guía de Respuesta en caso de Emergencia: Guía número 128		
Colocar el cartel que identifica el contenido y riesgo del producto transportado, cumpliendo con el color, dimensiones, colocación, etc., dispuestos en la NOM-004-SCT-2008 y empleando cualquiera de los dos modelos que se muestran en el recuadro de la derecha.		
<p><b>Recomendaciones del Reglamento para el Transporte Terrestre de Materiales y Residuos Peligrosos:</b></p> <ol style="list-style-type: none"> <li>1.- Las unidades que transporten materiales y residuos peligrosos deberán estar en óptimas condiciones de operación, físicas y mecánicas, verificando el transportista que la unidad reúna tales condiciones antes de proceder a cargar los materiales y residuos peligrosos.</li> <li>2.- Los operadores de vehículos se abstendrán a realizar paradas no justificadas, que no estén contempladas en la operación del servicio, así como circular por áreas centrales de ciudades y poblados. Al efecto, utilizarán los libramientos periféricos cuando éstos existan.</li> <li>3.- Ninguna unidad que traslade materiales o residuos peligrosos deberá transportar personas no relacionadas con las operaciones de la unidad.</li> <li>4.- Demás información, contenida en el Reglamento para el Transporte Terrestre de Materiales y Residuos Peligrosos.</li> </ol>		

## SECCIÓN XII. INFORMACIÓN SOBRE MANEJO Y ALMACENAMIENTO

Para el manejo, transporte y almacenamiento:

- El personal no debe ingerir alimentos, beber o fumar durante el manejo de esta sustancia.
- El personal no debe emplear lentes de contacto cuando se manipula este producto.
- Deben evitarse temperaturas extremas en el almacenamiento de esta sustancia; almacenar en contenedores resistentes, cerrados, fríos, secos, aislados, en áreas bien ventiladas y alejados del calor, fuentes de ignición y productos incompatibles.
- Almacenar en contenedores con etiquetas; los recipientes que contengan esta sustancia, deben almacenarse separados de los vacíos y de los parcialmente vacíos.
- El almacenamiento de pequeñas cantidades de este producto, debe hacerse en contenedores resistentes y apropiados.
- Los equipos empleados para el manejo de esta sustancia, deben estar debidamente aterrizados.

Otras precauciones:

- La ropa y trapos contaminados, deben estar libres de este producto antes de almacenarlos o utilizarlos nuevamente.
- No utilizar presión para vaciar los contenedores.
- Los recipientes que hayan almacenado este producto pueden contener residuos de él, por lo que no deben presurizarse, calentarse, cortarse, soldarse o exponerse a flamas u otras fuentes de ignición.

## Hoja de Datos de Seguridad

### SECCIÓN I. DATOS GENERALES

HDSS: PR-301/2010

PEMEX DIÉSEL



No. ONU<sup>1</sup>: 1202

No. CAS<sup>2</sup>: 68476-34-6

FECHA ELAB: 30/10/1998

REVISIÓN: 5

FECHA REV: 06/07/2011

FABRICANTE	EN CASO DE EMERGENCIA LLAMAR:
<b>PEMEX:</b> Av. Marina Nacional No. 329, colonia Petróleos Mexicanos, Delegación Miguel Hidalgo, México, D. F., C. P. 11311. Teléfonos: (0155) - 19449365 y 19448895 (Horario de oficina).  <b>ASISTENCIA TÉCNICA:</b> Teléfonos: (0155) - 19448164 (Horario de oficina).  <b>CONSULTA HOJAS DE DATOS DE SEGURIDAD:</b> Teléfonos: (0155) - 19448628 y 19448041 (Horario de oficina).	<b>SETIQ<sup>3</sup>:</b> <ul style="list-style-type: none"> <li>▪ 01800 - 0021400, sin costo las 24 horas.</li> <li>▪ (0155) - 55591588, Cd. de México, las 24 horas.</li> </ul>
	<b>CENACOM<sup>4</sup>:</b> <ul style="list-style-type: none"> <li>▪ 01800 - 0041300, sin costo las 24 horas.</li> <li>▪ (0155) - 51280000, ext. 11470 a 11476, Cd. de México, las 24 horas.</li> </ul>
	<b>COATEA<sup>5</sup>:</b> <ul style="list-style-type: none"> <li>▪ 01800 - 7104943, sin costo las 24 horas.</li> <li>▪ (0155) - 54496391 y 26152045 Cd. de México, las 24 horas.</li> </ul>
	<b>CCAE<sup>6</sup>:</b> <ul style="list-style-type: none"> <li>▪ 49166 (número único nacional, las 24 horas).</li> <li>▪ (0155) - 19442500, extensión 49166 Cd. de México, las 24 horas.</li> <li>▪ Correo electrónico: ccae@pemex.com</li> </ul>

### SECCIÓN II. DATOS GENERALES DEL PRODUCTO

Nombre químico: ND	Estado físico: Líquido
Nombre comercial: Diésel	Clase de Riesgo de transporte SCT <sup>7</sup> : Clase 3, "Líquidos inflamables"
Familia química: ND	No. Guía de Respuesta GRE <sup>8</sup> : 128
Sinónimos: Pemex Diésel	
Descripción general del producto: No se tiene registro.	

1/1

## Hoja de Datos de Seguridad

### SECCIÓN III. IDENTIFICACIÓN DE COMPONENTES

COMPONENTE	% VOL.	NÚMERO ONU <sup>1</sup>	NÚMERO CAS <sup>2</sup>	PPT <sup>9</sup> (ppm)	CT <sup>10</sup> (ppm)	P <sup>11</sup> (ppm)	IPVS <sup>12</sup> (ppm)	GRADO DE RIESGO NFPA <sup>13</sup>			
								S <sup>14</sup>	I <sup>15</sup>	R <sup>16</sup>	E <sup>17</sup>
Diésel	100%	1202	68334-30-5	100	ND	ND	ND	0	2	0	ND
Aromáticos	30% máx.	ND	ND	ND	ND	ND	ND	ND	ND	ND	ND
Azufre	500 mg/kg	1350	7704-34-9	ND	ND	ND	ND	1	1	0	ND

### SECCIÓN IV. PROPIEDADES FÍSICO-QUÍMICAS

Temperatura de ebullición (°C): ND	Color: (2.5 máximo) ASTM-D 1500 <sup>B</sup>
Temperatura de fusión (°C): ND	Olor: Característico a hidrocarburo
Temperatura de inflamación (°C): 45 (mínimo) (ASTM-D 93) <sup>B</sup>	Velocidad de evaporación: ND
Temperatura de auto ignición (°C): 254 - 285°C <sup>A</sup>	Solubilidad en agua @ 20°C (g/100 ml): 0.0005 <sup>A</sup>
Densidad (g/m <sup>3</sup> ): 0.87 - 0.95 <sup>A</sup>	Presión de vapor (kPa): ND
pH: (IV.6) ND	% de volatilidad: NA
Peso molecular: ND	Límites de explosividad inferior-superior: 0.6 - 6.5 <sup>A</sup>
Estado físico: Líquido	Viscosidad cinemática @ 40°C (mm <sup>2</sup> /s): 1.9 - 4.1 <sup>B</sup>

### SECCIÓN V. RIESGOS DE FUEGO Y EXPLOSIÓN

#### Medio de extinción:

- Fuegos pequeños: Utilizar agua en forma de rocío o niebla, polvo químico seco, Bióxido de Carbono o espuma química.
- Fuegos grandes: Utilizar agua en forma de rocío o niebla, no usar chorro de agua directa, usar espuma química.

#### Equipo de protección personal para el combate de incendios:

- El personal que combate incendios de esta sustancia en espacios confinados, debe emplear equipo de respiración autónomo y traje para bombero profesional completo; el uso de este último proporciona solamente protección limitada.

## Hoja de Datos de Seguridad

### Procedimiento y precauciones especiales durante el combate de incendios:

- Utilizar agua en forma de rocío para enfriar contenedores y estructuras expuestas y para proteger al personal que intenta eliminar la fuga.
- Continuar el enfriamiento con agua de los contenedores, aún después de que el fuego haya sido extinguido.
- Eliminar la fuente de fuga si es posible hacerlo sin riesgo; de no ser posible y en función de las condiciones del incendio, permitir que el fuego arda de manera controlada o proceder a su extinción.
- Utilizar agua como medio de lavado para retirar los derrames de las fuentes de ignición. Debe evitarse la introducción de este producto a vías pluviales, alcantarillas, sótanos o espacios confinados.
- En incendio masivo, utilice soportes fijos para mangueras o chiflones reguladores; si no es posible, retírese del área y deje que arda.
- Aislar el área de peligro, mantener alejadas a las personas innecesarias y evitar situarse en las zonas bajas.
- Tratar de cubrir el líquido derramado con espuma, evitando introducir agua directamente dentro del contenedor.
- Retírese de inmediato en caso de que aumente el sonido de los dispositivos de alivio de presión, o cuando el contenedor empiece a decolorarse.
- Manténgase siempre alejado de los extremos de los tanques.

### Condiciones que conducen a otros riesgos especiales:

- Sus vapores pueden formar mezclas explosivas con el aire. Pueden viajar a una fuente de ignición y regresar con flama.
- Esta sustancia puede almacenar cargas electrostáticas debidas al flujo del movimiento.
- Puede encenderse por calor, flama o chispas. Los contenedores pueden explotar cuando se calientan.

### Productos de la combustión nocivos para la salud:

- La combustión de esta sustancia genera Monóxido de Carbono y Bióxido de Carbono.

## SECCIÓN VI. RIESGOS DE REACTIVIDAD

**Estabilidad (condiciones a evitar):** Esta sustancia es estable.

**Incompatibilidad (sustancias a evitar):** Evitar el contacto con oxidantes fuertes, como Cloro líquido y Oxígeno.

### Descomposición en componentes o productos peligrosos:

Esta sustancia no se descompone a temperatura ambiente. Su combustión genera Monóxido de Carbono, Bióxido de Carbono y otros gases asfixiantes, irritantes y corrosivos.

### Polimerización espontánea (condiciones a evitar):

Esta sustancia no presenta polimerización.

### Otras condiciones a evitar para prevenir que reaccione:

No se tiene información.

## SECCIÓN VIII. INDICACIONES EN CASO DE FUGA O DERRAME

### Procedimiento y precauciones inmediatas:

Primeramente llamar al número telefónico de respuesta en caso de emergencia.

- Eliminar las fuentes de ignición cercanas (no fumar, no usar bengalas, chispas o llama abierta en el área de riesgo).
- No tocar ni caminar sobre el producto derramado.
- Mantener alejado al personal que no participa directamente en las acciones de control; aislar el área de riesgo y prohibir el acceso.
- Permanecer fuera de las zonas bajas y en un sitio donde el viento sople a favor.
- Debe evitarse la introducción de este producto a vías pluviales, alcantarillas, sótanos o espacios confinados.
- En caso de fugas o derrames pequeños, cubrir con arena u otro material absorbente no combustible.
- Cuando se trate de derrames mayores, se debe represar a distancia, recoger el producto y colocarlo en tambores para su disposición posterior.
- Utilizar herramientas antichispas para recoger el material derramado, y conectar eléctricamente a tierra el equipo utilizado.

- Ventile los espacios cerrados antes de entrar.
- El agua en forma de rocío puede reducir los vapores, pero no puede prevenir su ignición en espacios cerrados.
- Todo el equipo que se use para el manejo de esta sustancia, debe estar conectado eléctricamente a tierra.
- Debe trabajarse en áreas bien ventiladas.
- Debe proveerse ventilación mecánica a prueba de explosión, cuando se maneje esta sustancia en espacios confinados.

### Métodos de mitigación para controlar la sustancia:

- En caso de emplear equipos de bombeo para recuperar el producto derramado, éste debe ser a prueba de explosión.
- Detener la fuga en caso de poder hacerlo sin riesgo.
- De ser posible, los recipientes que lleguen a fugar deben ser trasladados a un sitio bien ventilado y alejado del resto de las instalaciones y de fuentes de ignición; el producto, deberá trasegarse a otros recipientes que se encuentren en buenas condiciones, observando los procedimientos establecidos para esta actividad.

### Recomendaciones para evacuación:

- En caso de un derrame grande, considere la evacuación inicial de por lo menos 300 metros a favor del viento u 800 metros a la redonda.
- En caso de que un tanque, carrotanque o autotanque que contenga este producto esté involucrado en un incendio, debe aislarse 800 metros a la redonda.
- Considerar también la evacuación inicial de 800 metros a la redonda.



**SECCIÓN IX. PROTECCIÓN ESPECIAL EN SITUACIONES DE EMERGENCIA**

**Equipo de protección personal específico:**

- La selección del equipo de protección personal varía dependiendo de las condiciones de uso.
- Se recomienda utilizar guantes de hule cuando el contacto prolongado con la piel no puede evitarse.
- La concentración de vapores en el aire determina el tipo de protección respiratoria que es necesaria.
- En caso de fuga o derrame, emplear equipo de protección personal incluyendo: botas, guantes y delantal de hule.
- Cuando la fuga o derrame genera vapores o neblinas de esta sustancia, debe emplearse equipo de respiración autocontenido.
- Deben emplearse anteojos de seguridad con protección lateral o careta facial cuando se efectúen labores de atención a fugas o derrames.
- No debe usarse lentes de contacto cuando se maneja esta sustancia.

- En las instalaciones donde se maneja esta sustancia, deben colocarse estaciones de regadera-lavaojos en sitios estratégicos, los cuales deben estar accesibles, operables en todo momento y bien identificadas.
- El personal que combate incendios de esta sustancia en espacios confinados, debe emplear equipo de respiración autónomo y traje para bombero profesional completo; el uso de este último proporciona solamente protección limitada.

**SECCIÓN X. INFORMACIÓN SOBRE TRANSPORTACIÓN**

Número ONU: 1202	 
Clase de riesgo de transporte: Clase 3 Líquidos inflamables	
Guía de Respuesta en caso de Emergencia: Guía número 128	
Colocar el cartel que identifica el contenido y riesgo del producto transportado, cumpliendo con el color, dimensiones, colocación, etc., dispuestos en la NOM-004-SCT-2008 y empleando cualquiera de los dos modelos que se muestran en el recuadro de la derecha.	
<p><b>Recomendaciones del Reglamento para el Transporte Terrestre de Materiales y Residuos Peligrosos:</b></p> <ol style="list-style-type: none"> <li>1.- Las unidades que transporten materiales y residuos peligrosos deberán estar en óptimas condiciones de operación, físicas y mecánicas, verificando el transportista que la unidad reúna tales condiciones antes de proceder a cargar los materiales y residuos peligrosos.</li> <li>2.- Los operadores de vehículos se abstendrán a realizar paradas no justificadas, que no estén contempladas en la operación del servicio, así como circular por áreas centrales de ciudades y poblados. Al efecto, utilizarán los libramientos periféricos cuando éstos existan.</li> <li>3.- Ninguna unidad que traslade materiales o residuos peligrosos deberá transportar personas no relacionadas con las operaciones de la unidad.</li> <li>4.- Demás información, contenida en el Reglamento para el Transporte Terrestre de Materiales y Residuos Peligrosos.</li> </ol>	

## SECCIÓN XII. INFORMACIÓN SOBRE MANEJO Y ALMACENAMIENTO

Para el manejo, transporte y almacenamiento:

- El personal no debe ingerir alimentos, beber o fumar durante el manejo de esta sustancia.
- El personal no debe emplear lentes de contacto cuando se manipula este producto.
- Deben evitarse temperaturas extremas en el almacenamiento de esta sustancia; almacenar en contenedores resistentes, cerrados, fríos, secos, aislados, en áreas bien ventiladas y alejados del calor, fuentes de ignición y productos incompatibles.
- Almacenar en contenedores con etiquetas; los recipientes que contengan esta sustancia, deben almacenarse separados de los vacíos y de los parcialmente vacíos.
- El almacenamiento de pequeñas cantidades de este producto, debe hacerse en contenedores resistentes y apropiados.
- Los equipos empleados para el manejo de esta sustancia, deben estar debidamente aterrizados.

Otras precauciones:

- La ropa y trapos contaminados, deben estar libres de este producto antes de almacenarlos o utilizarlos nuevamente.
- No utilizar presión para vaciar los contenedores.

Para la obtención de las fichas de seguridad de las sustancias que se manejan en la operación de la estación de servicios se consultaron los siguientes enlaces:

<http://www.pemex.com/comercializacion/productos/HDS/refinados/HDSS-301%20Pemex%20Diesel.pdf>

<http://www.pemex.com/comercializacion/productos/HDS/refinados/HDSS-105%20Pemex%20Premium.pdf>

<http://www.pemex.com/comercializacion/productos/HDS/refinados/HDSS-107%20Pemex%20Magna.pdf>

### III.3. IDENTIFICACIÓN Y ESTIMACIÓN DE LAS EMISIONES, DESCARGAS Y RESIDUOS CUYA GENERACIÓN SE PREVEA, ASÍ COMO MEDIDAS DE CONTROL QUE SE PRETENDAN LLEVAR A CABO.

A continuación, se señalan los sitios y etapas del proyecto en donde se tienen proyectados generación de emisiones atmosféricas, residuos líquidos, sólidos y ruido, así como los controles ambientales para cada uno de ellos.

#### ETAPA DE OPERACIÓN Y MANTENIMIENTO.

En esta etapa se tendrán las siguientes emisiones, que se ilustran en el diagrama de flujo.

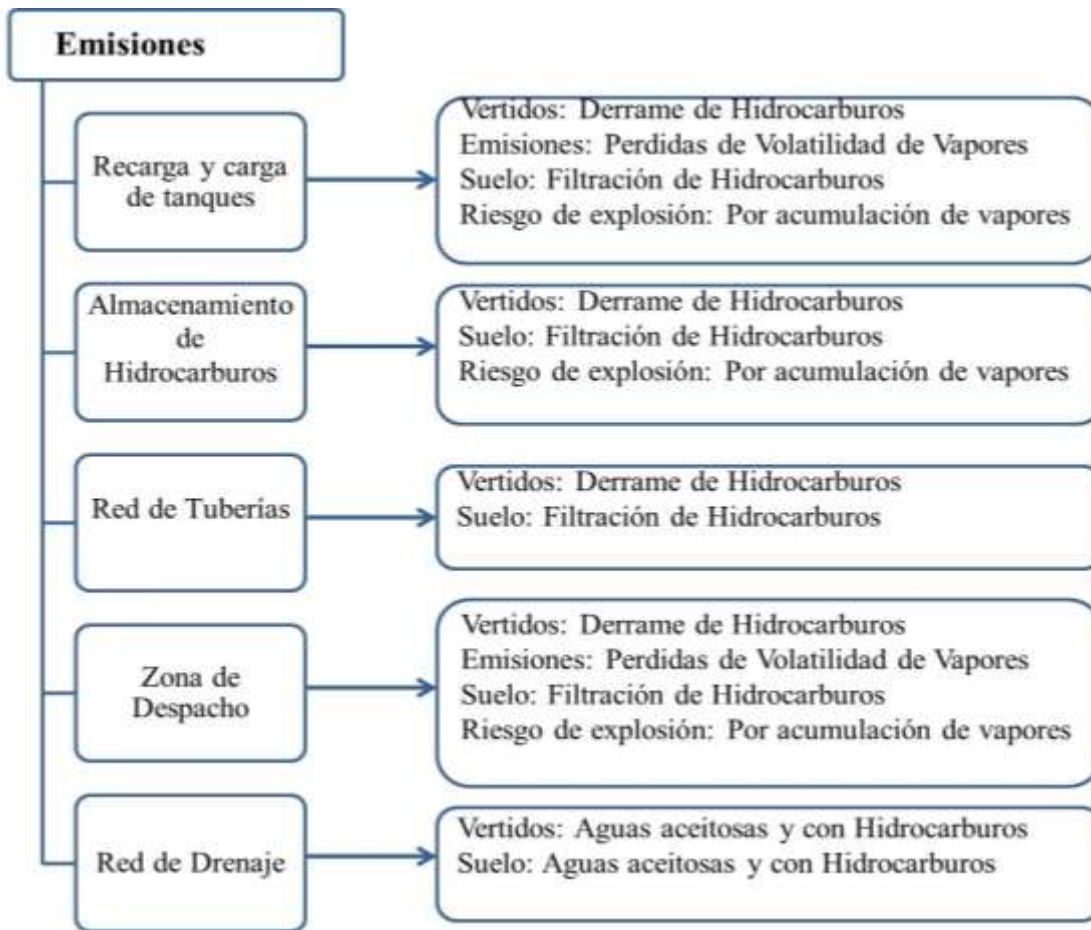


Figura 9. Diagrama de las emisiones en las áreas de las estaciones de servicios.

En el siguiente cuadro se mencionan las medidas que se toman para evitar o controlar las emisiones en cada actividad:

Actividad	Emisión	Control ambiental
Carga de combustible a los tanques de almacenamiento	<ul style="list-style-type: none"> <li>• Posible derrame de combustibles al momento de estar suministrándolo a los tanques.</li> <li>• Emisión de vapores.</li> <li>• Riesgo de explosión por acumulación de vapores.</li> </ul>	<ul style="list-style-type: none"> <li>• Se instalarán correctamente las mangueras para descarga del combustible.</li> <li>• Instalación del paro de emergencia.</li> <li>• Instalación de recuperador de vapores.</li> <li>• Instalación de venteos.</li> <li>• El piso en toda la zona de almacenamiento es de concreto hidráulico impermeable.</li> <li>• Se lleva una bitácora con el registro de incidentes.</li> </ul>
Almacenamiento de combustible	<ul style="list-style-type: none"> <li>• Derrame de combustibles y filtración al subsuelo.</li> <li>• Emisión de vapores</li> <li>• Riesgo de explosión por acumulación de vapores.</li> </ul>	<ul style="list-style-type: none"> <li>• Instalación de tanques de doble pared.</li> <li>• Los tanques se alojan en una fosa de manera subterránea.</li> <li>• Realización periódica de pruebas de hermeticidad.</li> <li>• Instalación de pozos de observación y monitoreo en cada fosa.</li> <li>• Expulsión de gases a través de los venteos.</li> <li>• Se lleva una bitácora con el registro de incidentes.</li> </ul>
Red de tuberías	<ul style="list-style-type: none"> <li>• Derrame de combustibles y filtración al subsuelo.</li> <li>• Emisión de vapores</li> <li>• Riesgo de explosión por acumulación de vapores.</li> </ul>	<ul style="list-style-type: none"> <li>• La tubería es de doble pared, de acero-polietileno de alta densidad.</li> <li>• Se cuenta con un sistema de detección de fugas.</li> <li>• Se tiene instalado un sistema de recuperación de vapores</li> </ul>
Zona de despacho de combustible al público	<ul style="list-style-type: none"> <li>• Derrame de combustibles y filtración al subsuelo.</li> <li>• Emisión de vapores</li> <li>• Riesgo de explosión por acumulación de vapores.</li> </ul>	<ul style="list-style-type: none"> <li>• Válvulas de corte rápido</li> <li>• Detección electrónica de fugas</li> <li>• Sistema de recuperación de vapores</li> </ul>

Actividad	Emisión	Control ambiental
Red de drenaje	<ul style="list-style-type: none"> <li>• Vertido de agua con hidrocarburos.</li> <li>• Posible filtración al suelo de aguas con hidrocarburos.</li> </ul>	<ul style="list-style-type: none"> <li>• Se cuenta con tres diferentes sistemas de drenaje, el sanitario, pluvial y el de las aguas aceitosas.</li> <li>• Se cuenta con una trampa para las aguas aceitosas, después de pasar por esta, las aguas serán vertidas al drenaje sanitario, se realizarán monitorios constantes a la calidad del agua antes de que sean vertidas al drenaje municipal.</li> <li>• Se realizan limpiezas ecológicas cada cuatro meses o cuando lo requieran a las trampas.</li> <li>• Se realiza mantenimiento periódico a las tuberías.</li> </ul>

ETAPA DE ABANDONO DEL SITIO DE PROYECTO.

Actividad	Emisión	Control ambiental
Retiro de tanques, equipos y tuberías.	<ul style="list-style-type: none"> <li>• Emisión de partículas de polvo.</li> <li>• Emisión de gases.</li> <li>• Emisión de ruidos.</li> </ul>	<ul style="list-style-type: none"> <li>• Se mantendrán regados los caminos y las zonas colindantes, las maniobras se realizarán desde puntos bajos.</li> <li>• Se realizarán purgas a las tuberías y a los tanques de almacenamiento.</li> <li>• Las maniobras se realizarán durante el día y con personal calificado para minimizar las emisiones de ruido.</li> </ul>
Demolición de las instalaciones.	<ul style="list-style-type: none"> <li>• Emisión de partículas de polvo.</li> <li>• Emisión de gases.</li> <li>• Emisión de ruidos.</li> </ul>	<ul style="list-style-type: none"> <li>• Se mantendrán regados los caminos y las zonas colindantes, las maniobras se realizarán desde puntos bajos.</li> <li>• Se realizarán purgas a las tuberías y a los tanques de almacenamiento.</li> <li>• Las maniobras se realizarán durante el día y con personal calificado para minimizar las emisiones de ruido.</li> </ul>
Retiro de escombros.	<ul style="list-style-type: none"> <li>• Emisión de partículas de polvo.</li> <li>• Emisión de gases.</li> <li>• Emisión de ruidos.</li> </ul>	<ul style="list-style-type: none"> <li>• Se mantendrán regados los caminos y las zonas colindantes, las maniobras se realizarán desde puntos bajos.</li> </ul>

Actividad	Emisión	Control ambiental
		<ul style="list-style-type: none"> <li>• Se dará mantenimiento a la maquinaria antes de iniciar esta actividad.</li> <li>• Las maniobras se realizarán durante el día y con personal calificado para esta actividad para minimizar las emisiones de ruido.</li> </ul>
Limpieza, retiro de basura y escombros, y nivelación del terreno para un nuevo uso.	<ul style="list-style-type: none"> <li>• Emisión de partículas de polvo.</li> <li>• Emisión de gases.</li> <li>• Emisión de ruidos.</li> </ul>	<ul style="list-style-type: none"> <li>• Se mantendrán regados los caminos y la zona de trabajo.</li> <li>• Se dará mantenimiento a la maquinaria antes de dar inicio a esta actividad.</li> <li>• Las maniobras se realizarán durante el día y con personal calificado para minimizar las emisiones de ruido.</li> </ul>

**Residuos sólidos no peligrosos:** Puesto que en la estación de servicios no conllevará ningún tipo de proceso de transformación, la operación de esta generará únicamente residuos provenientes de oficinas, sanitarios e instalaciones en general. Debido a esto, no se requerirá infraestructura especial para el almacenamiento temporal de residuos, solo se colocarán depósitos de basura distribuidos en toda la estación de servicios, y dos contenedores grandes a un lado de las bodegas a un lado de la entrada principal.

Los residuos sólidos generados en la empresa podrán ser recolectados por el servicio de recolección del ayuntamiento de Mazatlán.

En la estación de servicios se genera un volumen de aproximadamente 90 kilogramos diarios.

#### **Aguas residuales:**

**Aguas residuales sanitarias:** se tienen aguas sanitarias procedentes de los sanitarios y de las oficinas administrativas, así como la del producto de la limpieza, estas son enviadas al drenaje municipal.

**Las aguas aceitosas:** se irán a una trampa de grasa y combustibles, para su separación, una vez separados el agua se ira al drenaje municipal.

*-Trampa de Combustibles (para un volumen útil de 1.15 m3):*

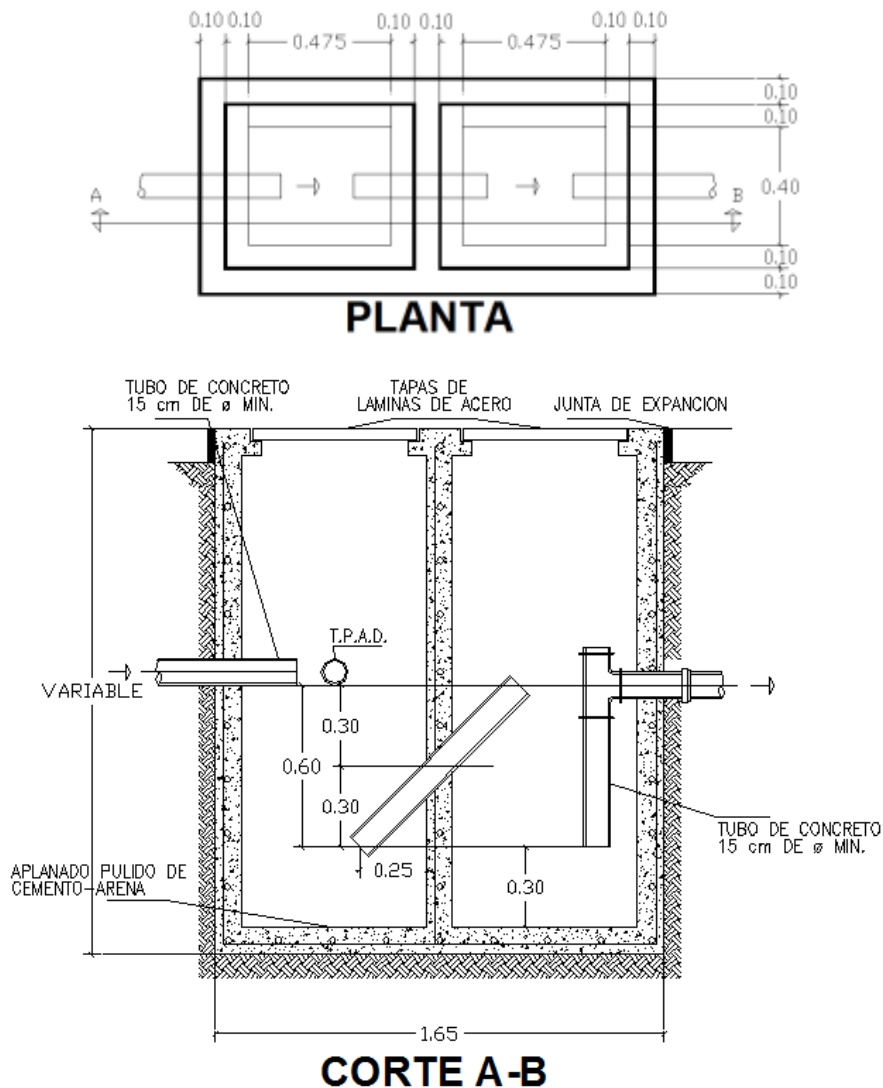


Figura 10. Detalles de la Trampa de combustibles.

### III.4. DESCRIPCIÓN DEL AMBIENTE Y, EN SU CASO, LA IDENTIFICACIÓN DE OTRAS FUENTES DE EMISIÓN DE CONTAMINANTES EXISTENTES EN EL ÁREA DE INFLUENCIA DEL PROYECTO.

#### III.4.1. Descripción del Sistema Ambiental (SA)

El **Artículo 35** de la **LGEEPA** establece en su **párrafo tercero**, que la Secretaría deberá evaluar los posibles efectos de dichas obras o actividades en el o los ecosistemas de que se trate, considerando el conjunto de elementos que los conforman y no únicamente los recursos que, en su caso, serían sujetos de aprovechamiento o afectación.

En cumplimiento a lo anterior la delimitación del Sistema Ambiental (**SA**) se efectuó mediante la identificación, el reconocimiento y la caracterización de unidades espaciales de homogeneidad relativa, como herramienta inicial para lograr un diagnóstico ambiental de una porción del territorio, con validez para proyectar la evaluación del impacto ambiental. Es por lo tanto a través de esta noción de sistema ambiental que es factible identificar y evaluar las interrelaciones e interdependencia que caracterizan la estructura y el funcionamiento de los ecosistemas y efectuar previsiones respecto de los efectos de las interrelaciones entre el ambiente y el proyecto.

Delimitar el área del proyecto es un elemento esencial ya que permite conocer aquellos elementos naturales o en su caso artificiales que inciden en la construcción de un escenario que permite delimitar la zona en donde se ubica el proyecto; uno de los principios fundamentales para definir el estado actual de aquellos factores físicos y biológicos que interceden o interactúan con el proyecto es definir su delimitación basado en un contexto ambiental. El área de estudio, se encuentra inmerso en un ecosistema sub-urbanizado, caracterizado por ser la Ciudad de La Cruz una población en constante flujo vehicular por ser una ciudad con atractivos turísticos cercanos, además de que la zona donde se ubica está a comunicada con la Carretera Federal México-15.

#### III.4.2. Delimitación del área de influencia del proyecto.

La Estación de Servicio ocupa una superficie de 4,857.12 m<sup>2</sup>, ubicada en un suelo urbano al que se le otorgo la factibilidad para el desarrollo del proyecto, dicho documento fue expedido por la Dirección de Planeación del Desarrollo Urbano y Servicios Públicos Del Municipio de Elota, donde se consideró el fin del predio (Estación de Servicio).

En un escenario de contingencia se estima un área de influencia del proyecto (**AI**) con un radio de 800 m a partir de la zona de ubicación de los tanques de almacenamiento; esto en base a las recomendaciones para evacuación que se enlistan en las *hojas de datos de seguridad* para las gasolinas y el diésel que emite PEMEX que dice:

### Sección VIII. Indicaciones en caso de Fuga o Derrame

#### Recomendaciones para evacuación:

- En caso de un derrame grande, considere la evacuación inicial de por lo menos 300 metros a favor del viento u 800 metros a la redonda.
- En caso de que un tanque, carrotanque o autotanque que contenga este producto esté involucrado en un incendio, debe aislarse 800 metros a la redonda.
- Considerar también la evacuación inicial de 800 metros a la redonda.

Tomando como referencia la zona de afectación en caso de presentarse un incendio en la zona de los tanques de almacenamiento, aun y en este estudio no se amerite hacer el estudio de riesgo, si consideramos una simulación que se hizo en método las condiciones climáticas predominantes, así como las características de almacenamiento (tamaño, forma, material y disposición de los contenedores) y conducción de los combustibles, esto es en base al área de influencia que pudiera tener en caso de un incendio en la estación de servicios aun y no se considere el riesgo en este estudio, si nos podemos basar en el área máxima de afectación en caso de que este pudiera presentarse.

De acuerdo a lo anterior, el Área de Influencia del proyecto se definió tomando como base un radio de **800.00 m alrededor del proyecto** (se anexa plano), con una superficie de **201-06-19.30 Has**, tomando como base la ubicación del tanque de almacenamiento de combustible que se localiza en las coordenadas:

COORDENADAS DE UBICACIÓN DEL TANQUE DE ALMACENAMIENTO	
GEOGRAFICAS	Lat. 23° 55' 35.78" N, Long. 106° 54' 30.75" W

Tabla 7.- Coordenadas de ubicación del tanque de almacenamiento.

El Sistema Ambiental que abarca la zona del proyecto es de 201-06-19.3 has.

#### Número de Unidades Ambientales dentro del Sistema Ambiental.

No.	UNIDAD AMBIENTAL	CLAVE
1	ZONA POBLADA	ZP
2	ZONA COMERCIAL	ZC
3	VIALIDADES	V
4	ZONA AGRICOLA	ZA
5	BALDIOS	B

### Descripción de las Unidades Ambientales

No.	UNIDAD AMBIENTAL	DESCRIPCIÓN
1	<b>ZONA POBLADA</b>	Esta unidad ambiental comprende parte de la zona habitacional de la ciudad de La Cruz, Elota, Sinaloa, ubicada en el norte-este de la ciudad, En total la unidad tiene un área de 48.019 Ha que representa el 23.89 % del total del Área de Influencia.
2	<b>ZONA COMERCIAL</b>	Esta unidad ambiental comprende diversos negocios del área; como plazas comerciales, centros de venta de productos para la agricultura y ganadería, y la producción de actividades primarias.
3	<b>VIALIDADES</b>	La unidad ambiental se representa por calles, caminos o carreteras que comunican la ciudad y la red carretera del país. En este caso la vía donde se ubica el proyecto es la carretera La Cruz-Culiacán, siendo esta la avenida principal por donde transitan los vehículos que están de paso. Esta unidad ocupa 5.780 Ha dentro del Área de Influencia, lo que representa el 2.87 %.
4	<b>ZONA AGRICOLA</b>	La unidad ambiental se representa por terrenos de agricultura de riego colindantes con la ciudad de la Cruz. Ocupa un área de 105.81 ha lo que representa el 52.63 % del sistema ambiental.
5	<b>BALDÍOS</b>	Esta unidad ambiental considera los espacios que no existe ningún tipo de obra, solo vegetación secundaria que se desarrolla por descuido de los propietarios. La superficie que abarca dentro del Área de Influencia es de 22.547 Ha, lo que representa el 11.21% del área de influencia.

### Interacciones del proyecto con las unidades ambientales

No.	UNIDADES AMBIENTALES	INTERACCIÓN CON EL PROYECTO
1	<b>ZONA POBLADA</b>	<p>Esta unidad ambiental se encuentra en constante relación con la estación de servicios por la demanda de servicios que generan, las viviendas más cercanas se encuentran a 220 m de la zona de almacenamiento, sus habitantes subsanan la necesidad de combustible y artículos varios mediante la tienda de conveniencia, además de ser fuente de empleo.</p> <p>En un escenario de contingencia (incendio), se coordinara con protección civil municipal para atender adecuadamente la zona.</p>
2	<b>ZONA COMERCIAL</b>	<p>El centro comercial más cercano se encuentra en un predio aledaño al proyecto, este se beneficia con la operación de la estación y viceversa, pues las personas que subsanen sus necesidades de combustible en la estación pueden dirigirse a subsanar otras necesidades de artículos varios a la plaza comercial, y a su vez las personas que subsanan sus necesidades en el centro comercial pueden subsanar sus necesidades de combustible en la estación de servicio.</p>
3	<b>VIALIDADES</b>	<p>La unidad ambiental comprende las principales vialidades de la zona. El proyecto se encuentra ubicado a orillas de la carretera La Cruz-Culiacán y está se relaciona directamente al ser una de las principales vías de acceso de la ciudad, además cercana al proyecto está la vía de acceso a la carretera México 15, por esto el tránsito vehicular por estas vialidades es continuo lo que genera una demanda continua de combustible que la estación subsana.</p>
4	<b>ZONA AGRICOLA</b>	<p>La unidad ambiental es la que cubre mayor porción del área del Sistema, la zona más cercana se encuentra adyacente al este del proyecto. Su interacción se basa principalmente en la necesidad de combustible para el funcionamiento de los diferentes equipos utilizados para el proceso productivo de la agricultura.</p>
5	<b>BALDIOS</b>	<p>La interacción con el proyecto se general al ser lugares frecuentemente utilizados por los habitantes como tiraderos clandestinos de basura y otros desechos domésticos, los cuales pueden ocasionar incendios, poniendo en riesgo la estación de servicio por la irradiación de calor.</p>

Imagen del polígono general que abarca el Área de Influencia del proyecto.



Figura 11. Área de influencia del proyecto.



Figura 12. Distribución de Unidades Ambientales en el Área de Influencia del proyecto.

**Tabla con el tamaño y las proporciones que ocupa cada zona en el área de influencia del proyecto.**

ZONAS	ÁREA (m <sup>2</sup> )	%
Zona Poblada	480,336.9508	23.89
Zona Comercial	188,998.2142	9.4
Vialidades	57,704.77391	2.87
Zona Agrícola	1,058,188.938	52.63
Baldíos	225,390.4235	11.21
<b>TOTAL ÁREA DE INFLUENCIA</b>	<b>2,010,619.30</b>	<b>100</b>

### III.4.3. Caracterización y análisis del Área de Influencia.

La Dirección de Planeación del Desarrollo Urbano, Obras y Servicios Públicos del Municipio de Elota otorgó un Dictamen de Uso de Suelo para el predio donde opera la Estación de Servicios.

El terreno de la estación de servicio se encuentra en la zona sub-urbana de la ciudad de La Cruz, por la carretera La Cruz-Culiacán km 1.2, el uso de suelo predominante es habitacional y agrícola, por lo general la zona esta desprovista de vegetación, solo en los lugares baldíos existe vegetación secundaria por falta de limpieza frecuente; en sí, la zona se encuentra impactada por el desarrollo de la ciudad.

### III.4.4. Aspectos abióticos

#### a) Clima:

##### Tipo de clima:

Con base a la clasificación climática de Koppen, modificada por Enriqueta García en 1981 a las condiciones particulares de la república mexicana, se puede afirmar que los climas en el Estado de Sinaloa están definidos por franjas paralelas a la planicie costera. En la ciudad de La Cruz se encuentra el **Árido Cálido (BW(h') w(e))**, temperatura media anual es de 25.3° C, una máxima de 41° C y una mínima de 3° C. La precipitación pluvial que se observa durante el año es de 728.9 milímetros; la máxima de 1,171.0 milímetros y como mínimo 515.0 milímetros.

La evaporación anual total registra 1 mil 575.81 milímetros; los vientos regionales dominantes son hacia el sur a velocidad promedio de 2 metros por segundo. La nubosidad de la región se caracteriza por 196 días despejados y 149 nublados en el año. Como fenómenos climatológicos especiales en este lapso figuran 132 días con rocío y uno con niebla.

## Geología y Geomorfología:

Las montañas más altas en el municipio son parte de una extensión de sierra que pertenece a Elota la cual está compuesta por la Sierra de Tacuichamona, la Sierra de Campanillas, la Sierra de Ensenada y la Sierra de Conitaca, de las cuales la Sierra de Conitaca es la más alta del municipio y sus elevaciones alcanzan alturas de 1,131 metros sobre el nivel del mar, mientras que las otras su altura varía entre 150 y 919 metros sobre el nivel del mar.

## Edafología:

El suelo en la mayor parte de las zonas serranas es **laterico**, propio del clima subtropical con alternativa de humedad y sequía; se presenta en pequeños mosaicos en sus dos tipos, rojos y amarillos. Los primeros (rojos) se forman por arcillas con buen drenaje y con presencia de caolín. Los migajones (amarillos) muestran un intemperismo avanzado y están constituidos por arcillas de buena plasticidad de tipo silícico de color rojo moteado de amarillo.

Las serranías de Campanillas, Conitaca y Ensenada, cuentan con suelos de tipo podzólico que se distinguen porque la parte superior o exterior es de color blanquizco con una cubierta superior de detritus orgánicos y un lecho de color café; son suelos pobres, propios para bosques y pastoreo.

Los valles y zonas de planicie, están constituidos por suelos negros o **chernozem**, ricos en materia orgánica, que presentan color negro en la superficie. Estos pisos presentan un horizonte melámico con un intenso color húmedo de 1.5 o menos a una profundidad de 15 centímetros o más. Su origen se debe principalmente a la influencia que ejerce el clima templado semiseco, con inviernos fríos y veranos calientes que predominan en la región.

## Hidrología.

### Hidrología superficial.

Una de las corrientes hidrológicas del municipio es el río Elota, que nace en la Sierra Madre Occidental en el estado de Durango; único río dentro del municipio, que penetra al estado de Sinaloa por la porción sur del municipio de Cosalá, tocando en su recorrido al municipio de Elota y desembocando en el golfo de California. La cuenca de captación es de 1,884 kilómetros cuadrados, derramando a lo largo de su recorrido 444 millones de metros cúbicos de agua al año. Sus afluentes son el arroyo de Conitaca, que a su vez tiene como afluente el arroyo de El Sabinal que descargan sus aguas en la presa Ing. Aurelio Benassini, también conocida como El Salto, que tiene una capacidad de almacenamiento de 415 millones de metros cúbicos.

También existen varios arroyos de gran tamaño y cause como lo es el Arroyo de Conitaca, Arroyo Los Sabinos, Arroyo del Chirimole, Arroyo del Tambor, Arroyo del Norote y el Arroyo del Tapón, que arrastran agua solamente durante la época de lluvias, entre julio y octubre. El municipio pertenece a la región hidrológica No. 10.

La longitud del litoral del municipio es de 45 kilómetros, donde se localiza la península de Quevedo y las bahías de Ceuta y Tempehuaya.

### Susceptibilidad de la zona a sismicidad, deslizamiento, derrumbes, inundaciones, otros movimientos de tierra y posible actividad volcánica.

La República Mexicana se encuentra dividida en cuatro Zonas Sísmicas, para realizar esta división, se utilizaron los catálogos de sismos de la República Mexicana desde inicios de siglo, grandes sismos que aparecen en los registros históricos y los registros de aceleración del suelo de algunos de los grandes temblores ocurridos en este siglo.

Estas zonas son un reflejo de que tan frecuentes son los sismos en las diversas regiones, y la máxima aceleración del suelo a esperar durante un siglo.

La **Zona A** es una zona donde no se tienen registros históricos de sismos, no se han reportado sismos en los últimos 80 años y no se esperan aceleraciones del suelo mayores a un 10% de la aceleración de la gravedad a causa de temblores.

Las otras dos **Zonas (B y C)** son zonas intermedias, donde se registran sismos no tan frecuentemente o son zonas afectadas por altas aceleraciones pero que no sobrepasan el 70% de la aceleración del suelo.

La **Zona D** es una zona donde se han reportado grandes sismos históricos, donde la ocurrencia de sismos es muy frecuente y las aceleraciones del suelo pueden sobrepasar el 70% de la aceleración de la gravedad.



Imagen No. 1.- Regionalización Sísmica de la República Mexicana

[http://www.ssn.unam.mx/website/html/SSN/Sismos/region\\_sismica\\_mx.html](http://www.ssn.unam.mx/website/html/SSN/Sismos/region_sismica_mx.html)

El área de estudio se encuentra en la zona C de la República Mexicana correspondiéndole el nivel II al III, que se define como “muy débil a ligero” es decir, que no es una zona que se caracterice por presentar una actividad geológica en sismicidad o actividad volcánica.

De acuerdo a los registros meteorológicos la zona sur del estado frecuentemente es azotada por tormentas tropicales, como se muestra en el siguiente cuadro.

### Intemperismo severo.

La zona costera representa una zona de riesgo para los asentamientos humanos en la medida en que se presentan con regularidad fenómenos como huracanes y tormentas tropicales que conllevan fuertes vientos y precipitaciones.

De acuerdo a los registros meteorológicos el estado es frecuentemente azotado por tormentas tropicales y huracanes, como se muestra en el siguiente cuadro.

No.	NOMBRE	FECHA	OBSERVACIONES
1	Tormenta Tropical Lilian	23 al 27 de septiembre de 1963	Llegó a las costas de Mazatlán el 27 con vientos de 75 km/hr.
2	Tormenta tropical Silvia	24 de agosto de 1964	A 200 km al Suroeste de Mazatlán con viento de 75 km/hr.
3	Tormenta Tropical Hazel	24 al 26 de septiembre de 1965	Con vientos de 80 km/hr y el día 26 se localizó al Norte de Mazatlán entrando en estado de disipación.
4	Huracán Jennifer	4 al 12 de octubre de 1968	Se originó a 500 km Sur – Sureste de Acapulco, con vientos de 150 Km/hr el día 11 entró a tierra por Mazatlán
5	Huracán Priscilla	9 al 13 de octubre de 1971	Tocó tierra con vientos huracanados cerca de la desembocadura del río Santiago al Sureste de Mazatlán.
6	Huracán Olivia	22 al 25 de octubre de 1975	Con vientos de 167 km/hr. y rachas de 195 km/hr, entró a tierra sobre Villa Unión al Sureste de Mazatlán.
8	Tormenta Tropical Naomi	24 al 29 de octubre de 1976	Con vientos de 83 km/hr y rachas de 110 km/hr entró a tierra sobre el puerto de Mazatlán.
9	Huracán Paul	23 al 27 de septiembre de 1978	Con rachas de 55 k/h toco tierra el 26 de septiembre en Las Glorias.
10	Huracán Otis	24 al 30 de Octubre	Con vientos de 100 k/h toco tierra en Caimanero el 30 de octubre.
11	Huracán Norma	8 al 12 de octubre de 1981	Con vientos de 175 km/hr y rachas de 210 km/hr, tocó tierra al Norte de Mazatlán entro en estado de disipación.
12	Huracán Tico	11 al 19 de octubre de 1983	Con vientos de 205 km/hr y rachas de 230 km/hr, tocó tierra al Noroeste de Mazatlán.
13	Huracán Roslyn	16 al 22 de octubre de 1986	Con vientos de 225 km/hr, entrando en estado de disipación a la altura de Mazatlán.
16	Huracán Lidia	9 al 13 de septiembre de 1993	Con vientos de 230 km/hr, tocó tierra a 150 km del Noroeste de Mazatlán.
17	Huracán Rosa	8 al 15 de octubre de 1994	Se localizó a 900 km al Suroeste de Mazatlán con vientos de 170 km/hr, tocó tierra a 80 km al Sureste de Mazatlán.

No.	NOMBRE	FECHA	OBSERVACIONES
19	DT Nora	1 al 9 de octubre de 2003	Tocó tierra a 56 km al Noroeste de Mazatlán con vientos de 50 km/hr,
20	Huracán Lane	13 al 17 de septiembre de 2006	Tocó tierra a 55 km al Noroeste de Mazatlán con vientos de 250 km/hr,
21	DT Lowell	6 al 11 de septiembre de 2008	Toco tierra en San Ignacio, Sinaloa, con vientos de 50 km/hr
22	Tt Rick	4 al 11 de noviembre de 2009	Toco tierra en Mazatlán con vientos de 90 km/hr.

Tabla 8. Fenómenos meteorológicos que han impactado la zona.

Fuente: Comisión Nacional del Agua, Programa Hidráulico de Sinaloa 2000 – 2020, ED. 2010.

### III.4.5. Aspectos bióticos

#### Vegetación Terrestre.

No existe vegetación nativa dentro del proyecto, solo de ornato en las áreas verdes, en los baldíos colindantes existe vegetación secundaria que los dueños por descuido de los mismos. Se pudo observar la presencia de las especies que a continuación se enlistan:

#### LISTADO FLORÍSTICO DE LAS COLINDANCIAS AL PREDIO

Nombre Científico	Nombre Común	Familia
<b>Estrato Arbóreo</b>		
<i>Pithecellobium dulce</i>	Guamúchil	Fabaceae
<i>Albizia lebbek</i>	Lengua de suegra, Capiro	Fabaceae
<i>Laburnum anagyroides</i>	Lluvia de oro	Fabaceae
<i>Cocos nucifera</i>	Palma	Arecaceae
<i>Ficus benjamina</i>	Ficus	Moraceae
<i>Bucida buceras</i>	Olivo Negro	Combretaceae
<i>Azadirachta indica</i>	Neem	Meliaceae
<b>Estrato Arbustivo</b>		
<i>Acacia cochliacantha</i>	Vinorama	Fabaceae
<i>Cyca revoluta</i>	Cica	Cycadaceae
<i>Ricinus communis</i>	Euphorbiaceae	Higuerilla
<i>Agave tequilana</i>	Agave azul	Asparagaceae
<i>Opuntia sp</i>	Nopal	Cactaceae
<i>Bougainvillea spectabilis</i>	Bugambilia	Nyctaginaceae
<b>Estrato herbáceo</b>		
<i>Muhlenbergia spp</i>	Pasto Tabay	Poaceae
<i>Datura discolor</i>	Solanaceae	Toloache
<i>Muhlenbergia peruviana</i>	Gramma	Gramineae

Tabla 9. Listado florístico de las colindancias.

En lo que a especies establecidas en la NOM-059-SEMARNAT-2010 dentro de las diferentes categorías se refiere, **no se encontró ninguna**.

## Fauna Terrestre.

El área del proyecto se encuentra impactada por esto la fauna terrestre es escasa. Para la identificación de los grupos faunísticos se realizó la técnica de observación en puntos libres, tomando registros de observación, así como indicios o rastros de los individuos. A continuación, se presentan un listado de la fauna que se observó.

### Aves

Nombre Científico	Nombre Común	Familia
<i>Passer domesticus</i>	Gorrión común	Paseridae
<i>Quiscalus mexicanus</i>	Zanate	Corvidae
<i>Columbina inca</i>	Tortolita	Columbidae
<i>Zenaida asiática</i>	Paloma ala blanca	Columbidae
<i>Columbina inca</i>	Tortolita	Columbidae

Tabla 10.- Avifauna en el área del proyecto.

### Reptiles

Nombre Científico	Nombre Común	Familia
<i>Cnemidophorus costatus</i>	Guico	Cnemidophoridae
<i>Hemidactylus frenatus</i>	Cachora común	Gekkonidae
<i>Sceloporus occidentalis</i>	Cachoron espinoso	Phrynosomatidae

Tabla 11.- Reptiles en el área del proyecto.

### Mamíferos

Nombre Científico	Nombre Común	Familia
<i>Rattus rattus</i>	Rata gris	Muridae
<i>Spermophilus variegatus</i>	Ardilla gris	Sciuridae

Tabla 12.-Mamíferos en el área del proyecto.

En el área del proyecto no se encontraron y no se tienen registros de especies de fauna con algún tipo de categoría de protección de acuerdo a la NOM- 059-SEMARNAT-2010, por lo que se demuestra que la operación del proyecto no modificara la dinámica natural de las comunidades silvestres.

### III.4.6. Paisaje

El paisaje como porción de la superficie terrestre, provista de límites naturales, donde los componentes naturales (rocas, relieve, aguas suelo, vegetación, mundo animal) forman un conjunto de interrelación e independencia que juegan un papel de vital importancia en este ecosistema.

El sitio donde opera el proyecto esta impactada por la actividad urbana, en las colindancias hay edificaciones de casa-habitación y comercios, la vegetación que se localiza en la zona es en los terrenos baldíos que se encuentran en las colindancias de tipo vegetación secundaria baja.

La Estación de Servicio opera actualmente en el predio el cual tiene una licencia de uso de suelo para este fin, cumpliendo con los lineamientos de la Carta Básica de Desarrollo Urbano de la ciudad de La Cruz, Elota, Sinaloa.

### a) Visibilidad

El paisaje actual del área de estudio permite visibilidad a largas distancias cuando las tierras de cultivo adyacentes están desprovistas de vegetación, sin embargo, en los baldíos adyacentes crece vegetación sin control lo que dificulta la vista, además los árboles que se encuentran en los camellones circundantes del sitio forman una barrera reduciendo el impacto sonoro provocado por el sonido de los vehículos de motor que pasan por el área.



Fotografía 10 y 11. Visibilidad en la zona colindante al proyecto.

### b) Calidad paisajística

Tomando en cuenta las condiciones de la zona, por la deforestación del sitio y construcciones para distintos fines, se tiene una calidad de paisaje modificado correspondiente a los paisajes urbanos y agrícolas.

#### a) Fragilidad del paisaje

La fragilidad del paisaje es la capacidad del mismo para absorber los cambios que se produzcan en él. La fragilidad está conceptualmente unida a los atributos anteriormente descritos. Los factores que la integran se pueden clasificar en biofísicos (suelos, estructura y diversidad de la vegetación, consagraste cromático, etc.) y morfológicos (tamaño y forma de la cuenca visual, altura relativa, puntos y zonas singulares, etc.).

Este depende del mantenimiento y el flujo de todos sus componentes, sin embargo, como la calidad del paisaje es casi nula por el impacto humano de la zona. Por lo cual la fragilidad del paisaje urbano se considera media, ya que la ciudad continúa en aumento y se cuenta con mantenimiento en las áreas verdes.

### III.4.7. Medio socioeconómico.

#### Demografía

El municipio de **Elota** cuenta con 1,518.15 kilómetros cuadrados de extensión territorial, por lo cual lo coloca en el décimo quinto lugar respecto al resto de los municipios, con el 2.6 % de la superficie estatal.

La población total del municipio es de 42,907 habitantes, es decir, el 1.5 % de la población total del estado, Elota ocupa uno de los últimos lugares del conjunto de municipio. En su territorio existen 122 localidades distribuidas en cinco sindicaturas: Gral. Gabriel Leyva Velázquez (Potrerillos del Norote), El Espinal, Elota, Zoquititan (El Salto), Renato Vega Amador (El Saladito) y una alcaldía Central; la densidad demográfica es de 28.26 habitantes por kilómetro cuadrado.

Es su composición por sexos, el 51.3 % son hombres y el 48.7 % son mujeres. En la ciudad de la Cruz se localizan la mayoría de los servicios educativos y de salud, además de diversos medios de comunicación y transporte.

La Cruz cuenta con unidades del IMSS y del ISSSTE, que dan atención a una cuarta parte de la población. Algunos de estos módulos se ubican en cabezas de sindicaturas y comunidades rurales. Un importante servicio que presta el Centro de Salud y los servicios médicos del Sistema DIF municipal, dan cobertura a la población no afiliada a la seguridad social.

#### Región Económica

La población total del Estado de Sinaloa tiene 2'767,761 habitantes, de los cuales 42,907 corresponden al municipio de Elota. La Cruz cabecera del municipio es el único centro urbano y concentra a 15,657 habitantes, esto es el 36.4 % de la población, según Censo de Población y Vivienda 2010 (INEGI), de los cuales 6,293 son económicamente activos (P.E.A.), esto representa el 40.19 % del total del municipio.

En la vivienda por disponibilidad de bienes, 34 viviendas el (0.76%) del total de viviendas se encuentran sin ningún bien; 3,583 el (80.73%) disponen de televisor; 3,473 el (78.25%) disponen de refrigerador; 2,769 el (62.39%) disponen de lavadora; 1,277 el (28.77%) disponen de línea telefónica fija y 2,237 el (50.40%) dispone de automóvil o camioneta.

Los indicadores de vivienda del Censo de Población y Vivienda 2010 que no se observaron en el Censo 2000 fueron los siguientes: 928 viviendas el (20.91%) del total de vivienda particulares habitadas disponen de computadora; 605 el (13.63%) disponen de internet y 2,804 el (63.18%) disponen de teléfono celular. Por otra parte, 513 viviendas están deshabitadas y 136 son viviendas de uso temporal.

#### Principales Actividades Productivas:

La franja costera del Municipio de Elota presenta una base productiva que concentra las actividades de corte eminentemente primario. Dentro de éstas, destaca por su importancia la agropecuaria por la cantidad de superficie donde se desarrollan. En menor medida se practica una pesca de tipo extensiva en algunos esteros de la bahía de Ceuta, concesionados al sector social, así como la acuicultura de camarón.

Una actividad incipiente, pero de gran potencial en el corto y mediano plazo lo constituye la actividad turística. El desarrollo de esta actividad se encuentra actualmente en una fase fuertemente especulativa y se centra en la venta de terrenos. El municipio de Elota, en coordinación con Gobierno del Estado, tiene la intención de establecer un programa de apoyo y promoción de la actividad turística en Playa Ceuta, así como impulsar una “cultura para la preservación de especies en peligro de extinción”, a través de la participación social y la erradicación de prácticas de depredación en algunos sectores productivos que están afectando la diversidad biológica del litoral del municipio de Elota.

En ese contexto se han llevado a cabo una serie de medidas para impulsar la actividad turística en el municipio, mejorando su infraestructura urbana y la calidad del servicio que ofrecen a sus visitantes. La pesca y el turismo son las actividades productivas que tienen lugar en y alrededor del ecosistema formado por el océano Pacífico y la bahía de Ceuta. De tal manera que, cualquier proyecto de desarrollo turístico debe considerar la forma de aprovechamiento de los recursos de una manera sustentable y respetuosa con el ambiente.

### FACTORES SOCIOCULTURALES

La población aledaña al proyecto no tiene conflictos por la demanda y el aprovechamiento de los recursos ya que cuenta con los elementos que subsanan las necesidades de estos.

#### Nivel Educativo

LOCALIDAD	Pob. de 15 y más analfabeta	Pob. de 15 y más con secundaria completa	Pob. de 18 y más con instrucción superior
Cd. Mazatlán	423	1,862	3,830
<b>Total</b>	<b>423</b>	<b>1,862</b>	<b>3,830</b>

Tabla 13. Nivel educativo en la ciudad de La Cruz.  
XIII Censo General de Población y Vivienda 2010 (INEGI).

### III.4.8. Diagnóstico Ambiental.

#### a) Integración e interpretación del diagnóstico del sistema ambiental.

El área donde está ubicado el proyecto se localiza en zona sub-urbana de la ciudad de La Cruz, en esta región las principales actividades económica es el comercio, industria, turismo y de servicios.

#### **Clima:**

Debido a la destrucción de cubierta vegetal en algunas áreas colindantes al proyecto se han incrementado ligeramente las temperaturas por la radiación solar. La velocidad de los vientos es mayor, generando arrastre de partículas.

El clima en el área del proyecto es el árido cálido con temperatura media anual es de 25.3° C, una máxima de 41° C y una mínima de 3° C. La precipitación pluvial que se observa durante el año es de 728.9 milímetros; la máxima de 1,171.0 milímetros y como mínimo 515.0 milímetros.

#### **Edafología y geomorfología.**

Las principales formas del relieve que se disponen en el municipio son de tipo exógenas erosivas y acumulativas de tipo fluvial y marina en forma de planicies, también se presentan relieves endógenos ya modelados y algunos relieves estructurales (laderas y lomeríos).

El proyecto se localiza en una zona plana y cercano a la costa.

#### **Hidrología superficial.**

La principal corriente hidrológica del municipio es el río Elota, con cuenca de captación de 1,884 kilómetros cuadrados, derramando a lo largo de su recorrido 444 millones de metros cúbicos de agua al año.

#### **Flora.**

La flora en el área del proyecto se encuentra impactada con el cambio de uso de suelo a urbano y agropecuario. Las especies vegetales del área en su mayoría son exóticas utilizadas en programas de arborización en camellones y áreas verdes por lo que no existen especies en la **NOM-059-SEMARNAT-2010**.

#### **Fauna.**

La fauna está totalmente ligada a la vegetación, por lo que se encuentra de igual forma impactada debido a la presencia humana. Por lo que las especies que se registran para el sistema ambiental son las que se han adaptado a zonas impactadas, por lo tanto, no se registran especies protegidas por la **NOM-059-SEMARNAT-2010**.

#### **Diversidad biológica.**

El proyecto se localiza en un predio sub-urbano usado para actividad comercial, por lo que se trata de un ecosistema impactado, lo que ocasiona una baja diversidad biológica, por lo que se puede considerar el que el desarrollo del proyecto:

- No afectará la diversidad en el ámbito regional.
- No pondrá en riesgo el desarrollo de alguna especie.

**Rareza**

De acuerdo a la caracterización del medio físico y biológico natural, así como social, se puede establecer que el área y la zona de influencia del proyecto no presentan características únicas o excepcionales con respecto al territorio estatal o municipal, por lo que el proyecto:

- No afectará ecosistemas únicos o frágiles.
- No afectarán especies endémicas.
- No afectarán especies consideradas como raras o de escasa distribución.

**Naturalidad y Calidad**

Puesto que el proyecto se localizará en una zona donde las actividades agrícolas y pecuarias ya han impactado previamente la vegetación natural, por lo que el proyecto:

- No alterará áreas naturales protegidas
- No afectará especies vulnerables, raras, amenazadas o en peligro de extinción.
- No introducirá especies exóticas con riesgo de reemplazo de las locales.

**Grado de Aislamiento**

Por ubicarse dentro de un predio que se delimita con una barda de tabique rojo con castillo de concreto armado a una altura de 2.5 m para las zonas colindantes con los privados y para los lados contiguos a las calles o carreteras se encuentran sin barreras, pues se usan como acceso para los vehículos.

Se determina que el desarrollo del proyecto no tiene barreras que modifiquen la biodiversidad en el área de influencia.

### III.5. IDENTIFICACIÓN DE LOS IMPACTOS AMBIENTALES SIGNIFICATIVOS O RELEVANTES Y DETERMINACIÓN DE LAS ACCIONES Y MEDIDAS PARA SU PREVENCIÓN Y MITIGACIÓN

#### III.5.1. Metodología para identificar y evaluar los impactos ambientales.

Para la identificación de las posibles afectaciones que sufrirá la estructura del sistema ambiental generadas a partir de la realización del proyecto, se realizaron listas de control de todas las actividades que se llevarán a cabo en el proyecto contra el escenario actual con sus respectivos factores, así como la matriz de identificación de impactos.

#### III.5.2. Indicadores de impacto.

##### Factores físicos.

**Agua Superficial y Subterránea:** Este factor es tomado en cuenta como indicador del posible efecto ambiental al acuífero, originado por el derrame de combustible o aceites.

**Drenaje vertical del suelo:** Nos indica la capacidad del suelo para generar el proceso de infiltración de aguas superficiales hacia el subsuelo.

**Erosión del suelo:** El proceso de erosión del suelo es un indicativo, en base al desarrollo de las actividades del proyecto.

**Componentes fisicoquímicos del suelo:** Este factor será indicativo del grado de transformación que pueda sufrir la constitución del suelo.

**Calidad del aire en la atmósfera:** La atmósfera será considerada como el indicador principal de la calidad del aire, con respecto al incremento de contaminantes originados por las fuentes emisoras.

**Visibilidad de la atmósfera:** Es considerada como un indicador indirecto del grado de contaminación en la atmósfera, muy relacionado con la calidad del aire; se toma en cuenta nuevamente la generación de emisiones a la atmósfera por parte del proyecto.

**Estado original del paisaje:** Es un factor totalmente apreciativo, indicador del grado de perturbación o modificación que sufre el paisaje respecto a su condición original.

**Microclima:** Es un indicador del grado de alteración de la capa vegetal y contaminación de la atmósfera por emisiones.

##### Factores Biológicos.

**Distribución y abundancia de la flora:** La distribución y abundancia son un buen indicador, para conocer si el desarrollo del proyecto que está causando algún impacto dentro del área.

**Distribución y abundancia de fauna:** La distribución y abundancia son un buen indicador, para conocer si el desarrollo del proyecto está causando algún impacto dentro del área.

### Factores Socioeconómicos.

**Calidad de vida:** Este factor será considerado para indicar las posibles alteraciones que origine el proyecto, sobre las condiciones de bienestar social de los habitantes de las zonas de influencia del mismo.

**Generación de empleos:** Este factor será indicativo de la capacidad de participación del proyecto sobre las condiciones económicas a nivel local, a través de la generación de empleo.

**Desarrollo económico regional:** Este factor será indicativo de la capacidad de participación del proyecto sobre las condiciones económicas de la región, a través de la reactivación económico y el desarrollo sectorial.

### III.5.3. LISTA INDICATIVA DE INDICADORES DE IMPACTO.

COMPONENTE AMBIENTAL	IMPACTOS POTENCIALES
Agua superficial y subterránea	Alteración y contaminación potencial del acuífero, y el agua superficial que pudieran estar en contacto con el proyecto.
Drenaje vertical del suelo	Alteración potencial del proceso de drenado y filtración de los escurrimientos de agua.
Erosión del Suelo	Erosión potencial del suelo por el desarrollo del proyecto.
Componentes físicoquímicos del suelo.	Alteración potencial a la constitución del suelo.
Calidad del aire en la atmósfera.	Afectación por emisión de gases de combustión y partículas de polvo.
Visibilidad de la atmósfera.	Afectación por emisión de gases de combustión y partículas de polvo.
Estado original del paisaje.	Alteración del entorno original.
Calidad de vida local.	Modificación potencial del bienestar social (variación en la calidad de vida).
Empleo Local.	Modificación potencial al empleo de la localidad inmediata.
Desarrollo económico regional	Modificación potencial del flujo económico regional.

Tabla 14.- Lista indicativa de indicadores de impacto.

### III.5.4. Criterios y metodología de evaluación.

#### III.5.4.1. Criterios.

Para la evaluación de los impactos se usaron escalas, tomando en cuenta los siguientes elementos:

- Magnitud. - Probable severidad de cada impacto potencial.
- Duración. - Periodo de tiempo que se prevé que duren el o los efectos de la actividad.
- Riesgo. - Probabilidad (0-1) de que ocurra un impacto ambiental.
- Importancia.- Valor que puede darse a un área ambiental específica en su estado actual.
- Mitigación. - Soluciones factibles y disponibles para la remediación.

Con la información recopilada y en función de un trabajo GRUPAL interdisciplinario se dio paso a la elaboración de la matriz y a la evaluación de cada impacto, asignando los siguientes valores:

- A IMPACTO ADVERSO SIGNIFICATIVO.**
- a IMPACTO ADVERSO NO SIGNIFICATIVO.**
- B IMPACTO BENÉFICO SIGNIFICATIVO.**
- b IMPACTO BENÉFICO NO SIGNIFICATIVO.**

#### III.5.4.2. Metodologías De Evaluación Y Justificación De La Metodología Seleccionada.

En el estudio de Impacto Ambiental del proyecto, con el fin de la identificación de los probables impactos ambientales que se puedan generar durante el desarrollo de las diferentes etapas, se usaron las siguientes técnicas:

- Matriz de identificación
- Árbol de factores ambientales

En cada una de estas técnicas se tomará en cuenta las características abióticas y bióticas de la zona donde se desarrolla el proyecto, así como también la consideración del grado de impacto de cada actividad.

Con la lista de Control se determinaron todas las actividades a desarrollar en cada fase y etapa. Se determinaron los factores a considerar; tenemos:

- Características Físico-Químicas
- Características Biológicas
- Factores Culturales (Estéticos y socioculturales)
- Relaciones Ecológicas

Se planearon las etapas de Operación y Mantenimiento, y Abandono.

*Informe Preventivo de Impacto Ambiental del proyecto:  
"Operación y Mantenimiento de la Estación de Servicio La Cruz (ES-6162)".  
Promovente: Servicios La Cruz, S.A. de C.V.*

La matriz de Identificación de Impactos es una herramienta que nos permite encontrar la interacción entre actividades, factores ambientales considerados y la naturaleza del medio y por tanto de los efectos que se puedan generar a diferentes plazos.

### ARBOL DE FACTORES AMBIENTALES

<b>ENTORNO</b>	<b>SUBSISTEMA FISICO NATURAL</b>	<b>MEDIO INERTE</b>	<b>AIRE</b>	<b>CALIDAD</b>
				<b>COMPOSICION</b>
			<b>SUELO</b>	<b>RELIEVE TOPOGRAFIA</b>
				<b>CLASES AGROLOGICAS</b>
			<b>AGUA</b>	<b>CANTIDAD</b>
				<b>CALIDAD</b>
		<b>PROCESOS M. INERTE</b>	<b>DINAMICA DEL CAUCE</b>	
			<b>DRENAJE SUPERFICIAL Y SEBTERRANEO</b>	
			<b>ESTABILIDAD DE LADERAS</b>	
			<b>EROSION</b>	
			<b>DEPOSICION</b>	
			<b>VEGETACION</b>	<b>VEGETACION NATURAL NULA</b>
			<b>FAUNA</b>	<b>HABITAT FAUNISTICO NULO</b>
	<b>PROCESOS M. BIOTICO</b>	<b>MOVIMIENTOS</b>		
	<b>MEDIO PERCEPTUAL</b>	<b>BASE PAISAJISTICA</b>	<b>CALIDAD</b>	
		<b>COMPONENTES SIMILARES</b>	<b>YACIMIENTO ARQUEOLOGICO</b>	
	<b>USOS DEL SUELO</b>	<b>RECREATIVO</b>	<b>TURÍSTICO</b>	
			<b>PESCA</b>	
		<b>PRODUCTIVO</b>	<b>COMERCIAL</b>	
			<b>SERVICIOS</b>	
		<b>USO URBANO</b>	<b>VIALIDAD</b>	
			<b>HABITACIONAL</b>	
	<b>SUBSISTEMA SOCIOECONOMICO</b>	<b>POBLACION</b>	<b>CARACTERISTICAS CULTURALES</b>	<b>ACEPTACION SOCIAL DEL PROYECTO</b>
			<b>ESTRUCTURA DE LA PROPIEDAD</b>	
<b>ESTRUCTURA DE LA POBLACION</b>		<b>EMPLEO</b>		
<b>RENTA</b>		<b>VALORES DEL SUELO</b>		
<b>ACTIVIDADES Y RELACIONES ECONOMICA</b>		<b>ACTIVIDADES ECONOMICAS AFECTACION</b>		
<b>SUBSIETMA NUCLEOS E INFRAESTRUCTURA</b>	<b>INFRAESTRUC. Y SERVICIOS</b>	<b>COMERCIALIZACION Y VENTA</b>	<b>ESTACION DE SERVICIOS DE GASOLINAS Y DIESEL</b>	
		<b>DESARROLLO ECONOMICO</b>	<b>VENTA DE SERVICIOS Y PRODUCTOS BASICOS.</b>	

Tabla 15.- Árbol de factores ambientales.

### III.5.4.3. Análisis E Identificación De Impactos Ambientales En El Desarrollo De Cada Actividad.

#### MATRIZ DE LEOPOLD.

MATRIZ DE IDENTIFICACIÓN DE IMPACTOS														
	SIMBOLOGIA: <b>A= Impacto Adverso Significativo</b> <b>a= Impacto Adverso no Significativo</b> <b>B= Impacto Benéfico Significativo</b> <b>b= Impacto Benéfico no Significativo</b> <b>n= Ausencia de impacto</b>		OPERACIÓN Y MANTENIMIENTO							ABANDONO				
			CARGA Y DESCARGA A TANQUES	TRANSITO DE VEHICULOS	FUNCIONAMIENTO DE LA ESTACION	GENERACIÓN DE AGUAS RESIDUALES	GENERACIÓN DE RESIDUOS SOLIDOS	GENERACION DE AGUAS ACEITOSAS	FUGAS O DERRAMES DE COMBUSTIBLE	GENERACIÓN DE RESIDUOS PELIGROSOS	CIERRE DE LA PLANTA	DESMANTELAMIENTO Y DEMOLICIÓN	DISPONIBILIDAD DEL TERRENO	
FACTORES AMBIENTALES	FACTORES ABIÓTICOS	AIRE			<b>a</b>							<b>a</b>		
		CALIDAD DEL AGUA	SUPERFICIAL					<b>a</b>	<b>a</b>					
			SUBTERRANEA						<b>a</b>	<b>a</b>	<b>a</b>			
		SUELO	CALIDAD				<b>a</b>	<b>a</b>	<b>a</b>	<b>a</b>	<b>a</b>		<b>a</b>	
	ATMOSFERA	CONFORT SONORO	<b>a</b>	<b>a</b>								<b>a</b>		
FACTORES SOCIO ECONÓMICOS	SOCIAL	SALUD			<b>a</b>									
		SEGURIDAD			<b>a</b>									
	ECONOMICO	GENERACIÓN DE EMPLEO			<b>b</b>							<b>a</b>		
		DESARROLLO ECONOMICO			<b>B</b>									
	URBANO	USO DE SUELO											<b>b</b>	

Tabla 16.- Matriz de Leopold.

## VALORACIÓN DE IMPACTOS:

El valor del impacto dependerá de la cantidad y calidad del factor afectado, de la importancia o contribución de este a la calidad de vida en el ámbito de referencia, del grado de incidencia o severidad de la afección y características del efecto expresadas por una serie de atributos que lo describen (Gómez Orea, 2003).

En el presente estudio se utilizará la valoración cuantitativa, el método que aquí se utiliza se formaliza a través de varias tareas bien marcadas

Para la valoración de los impactos se determinó lo siguiente:

- Determinar un índice de incidencia para cada impacto estandarizado entre 0 y 1. (se estandariza así porque siempre se tienen que tener un rango de referencia)
- Determinar la magnitud, lo que implica:
  1. Determinar la magnitud en unidades distintas, heterogéneas, inconmensurables para cada impacto.
  2. Estandarizar el valor de la magnitud entre 0 y 1, o lo que es lo mismo, trasposición de esos valores a unidades homogéneas, comparables, a dimensionales, de impacto ambiental. Esta operación requiere incorporar la percepción social para valorar el impacto.
- Calcular el valor de cada impacto a partir de la magnitud y la incidencia determinadas.
- Agregar los impactos parciales para totalizar valores correspondientes a niveles intermedios y general de los árboles de acciones o de factores.

### Índice de incidencia:

El índice de incidencia se refiere a la severidad y forma de alteración, la cual viene definida por una serie de atributos de tipo cualitativo que caracterizan dicha alteración.

### Atributos:

**Signo:** positivo o negativo, se refiere a la consideración de benéfico o perjudicial.

**Inmediatez:** directo o indirecto. Efecto directo o primario es el que tiene recuperación inmediata en algún factor ambiental, mientras el indirecto o secundario es el que deriva de un efecto primario

**Acumulación:** simple o acumulativo, efecto simple es el que se manifiesta en un solo componente ambiental y no induce efectos secundarios, ni acumulativos, ni sinérgicos. Efecto acumulativo es el que incrementa progresivamente su gravedad cuando se prolonga la acción que lo genera.

**Sinergia:** sinérgico o no sinérgico. Efecto sinérgico significa reforzamiento de efectos simples suponiendo un efecto mayor que su suma simple.

Momento en que se produce: corto, mediano o largo plazo. Efecto a corto, mediano o largo plazo es el que se manifiesta en un ciclo anual, antes de cinco años o en un periodo mayor respectivamente.

**Persistencia:** temporal o permanente. Efecto permanente, supone una alteración de duración indefinida, mientras el temporal permanece en un tiempo determinado.

Reversibilidad: reversible o irreversible. Efecto reversible es el que puede ser asimilado por los procesos naturales, mientras el irreversible no puede serlo o solo después de muy largo tiempo.

**Recuperabilidad:** recuperable o irrecuperable. Efecto recuperable es el que puede eliminarse o remplazarse por la acción natural o humana, mientras no lo es el irrecuperable.

**Periodicidad:** periódico o de aparición irregular. Efecto periódico es el que se manifiesta de forma cíclica o recurrente; efecto de aparición irregular es el que se manifiesta en forma impredecible en el tiempo. Debiendo evaluarse en términos de probabilidad de ocurrencia.

**Continuidad:** continuo o discontinuo. Efecto continuo es el que produce una alteración constante en el tiempo, mientras el discontinuo se manifiesta de forma intermitente o irregular.

Se calcula el índice de incidencia para cada impacto a partir de los atributos que lo caracterizan mediante la siguiente fórmula:

$$\text{INCIDENCIA: } I + 3A + 3S + M + 3P + 3R + 3Rc + Pr + C$$

Se sustituye en la formula el valor de cada atributo, donde:

I = Inmediatez

A = acumulación

S = Sinergia

M = Momento

P = Persistencia

R = Reversibilidad

Rc = Recuperabilidad

P = Periodicidad

C = Continuidad

ATRIBUTOS	CARÁCTER DE LOS ATRIBUTOS	CÓDIGO	RESULTADO
Signo del efecto	Benéfico	+	
	Perjudicial	-	
	Difícil sin calificar sin estudio	X	
Inmediatez	Directo	3	
	Indirecto	1	
Acumulación	Simple	1	
	Acumulativo	3	
Sinergia	Leve	1	
	Media	2	
	Fuerte	3	
Momento	Corto	3	
	Medio	2	
	Largo plazo	1	
persistencia	Temporal	1	
	Permanente	3	
Reversibilidad	A corto plazo	1	
	A medio plazo	2	
	A largo plazo o no reversible	3	
Recuperabilidad	Fácil	1	
	Media	2	
	Difícil	3	
Continuidad	Continuo	3	
	Discontinuo	1	
Periodicidad	Periódico	3	
	Irregular	1	

**Magnitud:** Determinación de la magnitud en unidades conmensurables estandarizadas entre 0 y 1. (Se estandariza así porque siempre se tiene que partir de un rango de referencia, además tiene que ser homogénea con las medidas de los demás indicadores)

Se adopta un indicador que valora la superficie del ámbito de estudio bajo la que se produce afección, se le asigna un nombre al indicador. Se valoran las unidades ambientales sin la ejecución del proyecto y con la ejecución del proyecto, y se realiza una operación matemática restando el valor del indicador sin el proyecto al indicador con el proyecto, el resultado es el valor de la magnitud.

### Valor de los impactos:

En esta metodología tal valor se atribuye a partir de los valores de incidencia y magnitud, como ambos oscilan entre 0 y 1 el valor de cada impacto también se hace variar, a su vez entre 0 y 1, ese valor es el que marca la jerarquía exigida, los valores entre 0 y 0.5 se consideran no significativos y los siguientes hasta el valor de 1 se toman como significativos.

Esta valoración es directa obteniendo el valor del impacto con la simple multiplicación del índice de incidencia y magnitud.

**Los criterios que se siguieron para determinar el valor de los impactos, son las primeras versiones de la metodología que expone en su libro de Evaluación De Impacto Ambiental Domingo Gómez Orea.**

## DETERMINACIÓN DE LOS IMPACTOS

### I. ETAPA DE OPERACIÓN Y MANTENIMIENTO.

#### 1.- Impacto sobre la calidad de vida de los habitantes, por la generación de empleos por la operación de la estación de servicios.

- a) Descripción: La estación de servicio genera fuentes de empleo permanente lo que impacta benéficamente.
- b) Caracterización e incidencia.

Los atributos definatorios de impacto conforman la siguiente caracterización:

Atributos	Caracterización	Valor numérico
Signo	Positivo	+
Inmediatez	Directo	1
Acumulación	Acumulativo	1
Sinergia	Media	2
Momento	A largo plazo	1
Persistencia	Permanente	1
Reversibilidad	Largo plazo	3
Recuperabilidad	Media	2
Periodicidad	Periódico	1
Continuidad	Continuo	1
Incidencia (I = Inm+3A+3S+M+3P+3R+3Rc+Pr+C)		52
<b>Incidencia estandarizada (Is= I-Inim/Imax-Imin)</b>		<b>0.32</b>

- c) Magnitud: Debido a que es una zona sub-urbana con diversidad de fuentes de empleo temporales y permanente debido al comercio, prestación de servicios y agricultura, y considerando que los empleos del proyecto son permanentes.

Indicador	Unidades heterogéneas de Calidad Ambiental		
	Situación sin Proyecto	Situación con Proyecto	Magnitud del Impacto
Generación de empleos	0.70	0.90	0.20

d) Valor final / evaluación.

VALOR FINAL IMPACTO = MAGNITUD X INCIDENCIA

Acciones	Magnitud	Incidencia	Valor final
Operación de la Estación de servicios.	0.20	0.32	0.06

**R** = Impacto producido sobre la población por la generación de empleos con la operación del proyecto: **IMPACTO BENEFICO NO SIGNIFICATIVO.**

## 2.- Impacto sobre la calidad del aire debido a las emisiones de gases a la atmosfera por la generación de vapores procedentes de los tanques de almacenamiento y del área de despacho.

- Descripción: Los vapores generados en estas áreas son contaminantes a la atmosfera, ya que provienen de hidrocarburos.
- Caracterización e incidencia.

Los atributos definatorios de impacto conforman la siguiente caracterización

Atributos	Caracterización	Valor numérico
Signo	Negativo	-
Inmediatez	Indirecto	1
Acumulación	Simple	1
Sinergia	Media	2
Momento	A largo plazo	1
Persistencia	Permanente	2
Reversibilidad	A mediano plazo	2
Recuperabilidad	Media	2
Periodicidad	Periódico	2
Continuidad	Discontinuo	1
Incidenca (I = Inm+3A+3S+M+3P+3R+3Rc+Pr+C)		32
<b>Incidenca estandarizada (Is= I-Inim/Imax-Imin)</b>		<b>0.34</b>

- Magnitud: Considerando que la estación de servicios contara con todos los dispositivos de seguridad que marca la norma, y que el aire en la zona del proyecto no está muy contaminado.

Indicador	Unidades heterogéneas de Calidad Ambiental		
	Situación sin Proyecto	Situación con Proyecto	Magnitud del Impacto
Contaminación del aire	0.90	0.75	0.15

*Informe Preventivo de Impacto Ambiental del proyecto:  
"Operación y Mantenimiento de la Estación de Servicio La Cruz (ES-6162)".  
Promovente: Servicios La Cruz, S.A. de C.V.*

d) Valor final / evaluación.

VALOR FINAL IMPACTO = MAGNITUD X INCIDENCIA

Acciones	Magnitud	Incidencia	Valor final
Generación de vapores	0.15	0.34	0.051

**R = Impacto producido sobre la calidad del aire: Se tiene un IMPACTO ADVERSO NO SIGNIFICATIVO.**

**3.- Impacto sobre la salud de los trabajadores debido a las emisiones de gases a la atmosfera por la generación de vapores procedentes de los tanques de almacenamiento y del área de despacho.**

- a) Descripción: Los vapores de hidrocarburos tienen propiedades tóxicas y pueden producir efectos nocivos sobre la salud de los trabajadores, en contacto directo con los mismos.
- b) Caracterización e incidencia.

Los atributos definitorios de impacto conforman la siguiente caracterización

Atributos	Caracterización	Valor numérico
Signo	Negativo	-
Inmediatez	Indirecto	1
Acumulación	Simple	1
Sinergia	Media	2
Momento	A largo plazo	1
Persistencia	Permanente	2
Reversibilidad	A mediano plazo	2
Recuperabilidad	Media	2
Periodicidad	Periódico	2
Continuidad	Discontinuo	1
Incidencia ( $I = I_{nm} + 3A + 3S + M + 3P + 3R + 3R_c + Pr + C$ )		32
<b>Incidencia estandarizada (<math>I_s = I - I_{nim} / I_{max} - I_{min}</math>)</b>		<b>0.34</b>

- c) Magnitud: Considerando que la estación de servicio cuenta con todos los dispositivos de seguridad que marca la norma, tanto para protección de instalaciones como de protección personal.

Indicador	Unidades heterogéneas de Calidad Ambiental		
	Situación sin Proyecto	Situación con Proyecto	Magnitud del Impacto
Daño a la salud de los trabajadores	0.90	0.75	0.15

d) Valor final / evaluación.

*Informe Preventivo de Impacto Ambiental del proyecto:  
"Operación y Mantenimiento de la Estación de Servicio La Cruz (ES-6162)".  
Promovente: Servicios La Cruz, S.A. de C.V.*

VALOR FINAL IMPACTO = MAGNITUD X INCIDENCIA

Acciones	Magnitud	Incidencia	Valor final
Generación de vapores	0.15	0.34	0.051

**R = Impacto producido sobre la calidad del aire: Se tiene un IMPACTO ADVERSO NO SIGNIFICATIVO.**

**4.- Impacto sobre el confort sonoro debido a las emisiones ruido al momento del suministro de combustible a los tanques de almacenamiento.**

- a) Descripción: Se generará ruido por las actividades de carga de combustible a los tanques de almacenamiento.
- b) Caracterización e incidencia.

Los atributos definitorios de impacto conforman la siguiente caracterización:

Atributos	Caracterización	Valor numérico
Signo	Negativo	-
Inmediatez	Indirecto	1
Acumulación	Simple	1
Sinergia	Media	2
Momento	A largo plazo	1
Persistencia	Temporal	1
Reversibilidad	A corto plazo	1
Recuperabilidad	Fácil	1
Periodicidad	Irregular	1
Continuidad	Continuo	2
Incidencia ( $I = I_{nm} + 3A + 3S + M + 3P + 3R + 3Rc + Pr + C$ )		23
<b>Incidencia estandarizada (<math>I_s = I - I_{nim} / I_{max} - I_{min}</math>)</b>		<b>0.11</b>

- c) Magnitud: Considerando la estación de servicio está ubicada en la zona con tránsito abundante de vehículos, el ruido emitido por vehículos de motor es continuo durante el día y la noche, por lo que se contempla una magnitud de impacto mínima.

Indicador	Unidades heterogéneas de Calidad Ambiental		
	Situación sin Proyecto	Situación con Proyecto	Magnitud del Impacto
Confort sonoro	0.55	0.45	0.10

- d) Valor final / evaluación.

VALOR FINAL IMPACTO = MAGNITUD X INCIDENCIA

Acciones	Magnitud	Incidencia	Valor final
Suministro de combustible a tanques de almacenamiento.	0.10	0.11	0.011

**R** = Impacto producido por las emisiones de ruido debido a las actividades de carga combustible a los tanques de almacenamiento: **IMPACTO ADVERSO NO SIGNIFICATIVO.**

### 5.- Impacto sobre el confort sonoro debido a las emisiones de ruido generado por los vehículos automotores que llegan a cargar combustibles en la estación de servicio.

- Descripción: Se generará ruido por el funcionamiento de los vehículos cuando lleguen a cargar combustible, debido a que se concentran varios al mismo tiempo lo que hace que se genere un impacto sinérgico en el área.
- Caracterización e incidencia.

Los atributos definitorios de impacto conforman la siguiente caracterización:

Atributos	Caracterización	Valor numérico
Signo	Negativo	-
Inmediatez	Directa	2
Acumulación	Acumulativo	2
Sinergia	Media	2
Momento	Corto	3
Persistencia	Temporal	1
Reversibilidad	A corto plazo	1
Recuperabilidad	Fácil	1
Periodicidad	Periodico	2
Continuidad	Continuo	2
Incidencia ( $I = I_{nm} + 3A + 3S + M + 3P + 3R + 3Rc + Pr + C$ )		30
<b>Incidencia estandarizada (<math>I_s = I - I_{nim} / I_{max} - I_{min}</math>)</b>		<b>0.29</b>

- Magnitud: Considerando la Estación de Servicio se ubica en una zona donde el tránsito vehicular es continuo, al situarse a un costado de una ruta de importancia para la zona (carretera La Cruz-Culiacán), el ruido emitido por vehículos de motor es continuo durante el día y la noche, por lo que se contempla una magnitud de impacto mínima.

Indicador	Unidades heterogéneas de Calidad Ambiental		
	Situación sin Proyecto	Situación con Proyecto	Magnitud del Impacto
Confort sonoro	0.65	0.40	0.25

- Valor final / evaluación.

VALOR FINAL IMPACTO = MAGNITUD X INCIDENCIA

*Informe Preventivo de Impacto Ambiental del proyecto:  
 “Operación y Mantenimiento de la Estación de Servicio La Cruz (ES-6162)”.  
 Promovente: Servicios La Cruz, S.A. de C.V.*

Acciones	Magnitud	Incidencia	Valor final
Carga de combustible a los automóviles.	0.25	0.29	0.072

**R** = Impacto producido por las emisiones de ruido debido a las actividades de carga combustible a los vehículos: **IMPACTO ADVERSO NO SIGNIFICATIVO.**

**6.- Impacto sobre la seguridad de los trabajadores y los habitantes cercanos debido a la probabilidad de que ocurra un accidente; incendio, derrame o fuga de combustible, o al momento de dar mantenimiento a las instalaciones y equipos.**

a) Descripción:

Para la determinación de riesgos correspondientes al manejo de combustible, se pueden determinar varios escenarios que se apegan a las condiciones reales de las instalaciones, operación y mantenimiento.

Uno de estos escenarios podría ser Cuando al realizar actividades de mantenimiento en la Estación de Servicio se presenten fugas o derrames de productos en tuberías, conexiones y cualquier otro elemento presurizado o con acumulaciones de combustibles

Los riesgos Identificados para la Estación de Servicio en cuanto a la posibilidad de afectaciones producidas son:

- **Fugas:** El combustible representa un riesgo ambiental por toxicidad en la generación de emisiones contaminantes.
- **Fuego:** La sustancia que se almacena y maneja o suministra es inflamable.
- **Derrame:** El derivado del petróleo se encuentra en forma de líquida por lo que existe riesgos en su manejo cuando se carga y descarga de autotanques y vehículos de motor.

**El peor de los escenarios sería un incendio en las instalaciones lo que produciría una irradiación de calor elevada a las áreas aledañas.**

b) Caracterización e incidencia.

Los atributos definatorios de impacto conforman la siguiente caracterización

Atributos	Caracterización	Valor numérico
Signo	Negativo	-
Inmediatez	Directo	2
Acumulación	Acumulativo	2
Sinergia	Fuerte	2
Momento	Corto	3
Persistencia	Permanente	2
Reversibilidad	A largo plazo	3
Recuperabilidad	Media	2
Periodicidad	Irregular	1
Continuidad	Discontinuo	1
Incidencia (I = Inm+3A+3S+M+3P+3R+3Rc+Pr+C)		40
<b>Incidencia estandarizada (Is= I-Inim/Imax-Imin)</b>		<b>0.55</b>

- c) Magnitud: Considerando la baja incidencia de siniestros que registran las estaciones de servicio en todo México, y en particular en esta zona, donde no se tienen registro de ocurrencia de un evento de esta naturaleza, consideraremos una magnitud baja.

Indicador	Unidades heterogéneas de Calidad Ambiental		
	Situación sin Proyecto	Situación con Proyecto	Magnitud del Impacto
Riesgo de explosión o fuga	0.80	0.25	0.55

- d) Valor final / evaluación.

VALOR FINAL IMPACTO = MAGNITUD X INCIDENCIA

Acciones	Magnitud	Incidencia	Valor final
Accidentes por combustión del combustible.	0.55	0.55	0.302

**R** = Impacto producido sobre la población y los trabajadores por el riesgo de accidente en la estación de servicios: Se tiene un **IMPACTO ADVERSO SIGNIFICATIVO**.

#### 7.- Impacto sobre el suelo debido a la probabilidad de que ocurra un derrame o fuga de combustible (hidrocarburo).

- a) Descripción: Cuando al realizar actividades de mantenimiento en la Estación de Servicio se presenten fugas o derrames de productos en tuberías, conexiones y cualquier otro elemento presurizado o con acumulaciones de combustibles, o en cantidades pequeñas en la zona de despacho de combustible a los vehículos.
- b) Caracterización e incidencia.

Los atributos definitorios de impacto conforman la siguiente caracterización

Atributos	Caracterización	Valor numérico
Signo	Negativo	-
Inmediatez	Directo	2
Acumulación	Acumulativo	2
Sinergia	Fuerte	2
Momento	Corto	3
Persistencia	Permanente	2
Reversibilidad	A largo plazo	3
Recuperabilidad	Media	2
Periodicidad	Irregular	1
Continuidad	Discontinuo	1
Incidencia ( $I = Inm+3A+3S+M+3P+3R+3Rc+Pr+C$ )		40
<b>Incidencia estandarizada (<math>I_s = I - Inim / I_{max} - I_{min}</math>)</b>		<b>0.55</b>

- c) Magnitud: Considerando que existe cemento hidráulico en la estación para evitar afectaciones por derrame en las diferentes zonas de despacho y que la estación recibe mantenimiento constantemente.

*Informe Preventivo de Impacto Ambiental del proyecto:  
"Operación y Mantenimiento de la Estación de Servicio La Cruz (ES-6162)".  
Promovente: Servicios La Cruz, S.A. de C.V.*

Indicador	Unidades heterogéneas de Calidad Ambiental		
	Situación sin Proyecto	Situación con Proyecto	Magnitud del Impacto
Contaminación del suelo	1.00	0.40	0.60

d) Valor final / evaluación.

VALOR FINAL IMPACTO = MAGNITUD X INCIDENCIA

Acciones	Magnitud	Incidencia	Valor final
Derrame de combustible.	0.60	0.55	0.33

**R = Impacto producido sobre el suelo en caso de un derrame: Se tiene un IMPACTO ADVERSO NO SIGNIFICATIVO.**

### 8.- Impacto sobre el agua subterránea (mantos) debido a la probabilidad de que ocurra un derrame o fuga de combustible (hidrocarburo).

- Descripción: Cuando al realizar actividades de mantenimiento en la Estación de Servicio se presenten fugas o derrames de productos en tuberías, conexiones y cualquier otro elemento presurizado o con acumulaciones de combustibles, o en cantidades pequeñas en la zona de despacho de combustible a los vehículos.
- Caracterización e incidencia.

Los atributos definitorios de impacto conforman la siguiente caracterización

Atributos	Caracterización	Valor numérico
Signo	Negativo	-
Inmediatez	Directo	2
Acumulación	Acumulativo	2
Sinergia	Fuerte	2
Momento	Corto	3
Persistencia	Permanente	2
Reversibilidad	A largo plazo	3
Recuperabilidad	Media	2
Periodicidad	Periódico	2
Continuidad	Discontinuo	1
Incidencia ( $I = I_{nm} + 3A + 3S + M + 3P + 3R + 3Rc + Pr + C$ )		41
<b>Incidencia estandarizada (<math>I_s = I - I_{nm} / I_{max} - I_{min}</math>)</b>		<b>0.58</b>

- Magnitud: Considerando que la contaminación del agua subterránea se generará pasado un tiempo del derrame por la infiltración a través del suelo, lo que da tiempo de retirar el suelo contaminado.

Indicador	Unidades heterogéneas de Calidad Ambiental		
	Situación sin Proyecto	Situación con Proyecto	Magnitud del Impacto
Contaminación del agua subterránea.	1.00	0.70	0.30

*Informe Preventivo de Impacto Ambiental del proyecto:  
"Operación y Mantenimiento de la Estación de Servicio La Cruz (ES-6162)".  
Promovente: Servicios La Cruz, S.A. de C.V.*

d) Valor final / evaluación.

VALOR FINAL IMPACTO = MAGNITUD X INCIDENCIA

Acciones	Magnitud	Incidencia	Valor final
Derrame de combustible.	0.30	0.58	0.174

**R** = Impacto producido sobre el suelo en caso de un derrame: Se tiene un **IMPACTO ADVERSO NO SIGNIFICATIVO**.

**9.- Impacto sobre el suelo debido a la generación de aguas aceitosas y con combustibles, provenientes de la zona de despacho, zona de almacenamiento y cuarto de sucios ya sea por derrames o por limpieza de las áreas.**

- Descripción: Se generan aguas aceitosas provenientes del lavado de la zona de despacho, del almacén y del cuarto de sucios que es donde se guardan estopas y filtros usados, esto es parte del mantenimiento que se da a la estación de servicios.
- Caracterización e incidencia.

Los atributos definatorios de impacto conforman la siguiente caracterización:

Atributos	Caracterización	Valor numérico
Signo	Negativo	-
Inmediatez	Directo	2
Acumulación	Acumulativo	2
Sinergia	Media	2
Momento	Corto	3
Persistencia	Permanente	2
Reversibilidad	A corto plazo	1
Recuperabilidad	Fácil	1
Periodicidad	Periódico	1
Continuidad	Continuo	2
Incidencia (I = Inm+3A+3S+M+3P+3R+3Rc+Pr+C)		38
<b>Incidencia estandarizada (Is= I-Inim/Imax-Imin)</b>		<b>0.34</b>

- Magnitud: Considerando que la limpieza será constante y que los productos derramados sobre los pisos no serán en grandes cantidades.

Indicador	Unidades heterogéneas de Calidad Ambiental		
	Situación sin Proyecto	Situación con Proyecto	Magnitud del Impacto
Contaminación del suelo	0.90	0.60	0.30

d) Valor final / evaluación.

VALOR FINAL IMPACTO = MAGNITUD X INCIDENCIA

*Informe Preventivo de Impacto Ambiental del proyecto:  
"Operación y Mantenimiento de la Estación de Servicio La Cruz (ES-6162)".  
Promovente: Servicios La Cruz, S.A. de C.V.*

Acciones	Magnitud	Incidencia	Valor final
Generación de aguas aceitosas y con combustible.	0.30	0.34	0.102

**R = Impacto producido al suelo por la generación de aguas aceitosas y con combustibles: IMPACTO ADVERSO NO SIGNIFICATIVO.**

**10.- Impacto sobre las aguas subterráneas debido a la generación de aguas aceitosas y con combustibles, provenientes de la zona de despacho, de almacenamiento y cuarto de sucios ya sea por derrames o por limpieza de las áreas.**

- Descripción: Se generan aguas aceitosas provenientes del lavado de la zona de despacho, como parte del mantenimiento que se da a la estación de servicio.
- Caracterización e incidencia.

Los atributos definatorios de impacto conforman la siguiente caracterización:

Atributos	Caracterización	Valor numérico
Signo	Negativo	-
Inmediatez	Directo	2
Acumulación	Acumulativo	2
Sinergia	Media	2
Momento	Corto	3
Persistencia	Permanente	2
Reversibilidad	A corto plazo	1
Recuperabilidad	Fácil	1
Periodicidad	Periódico	2
Continuidad	Continuo	2
Incidencia (I = Inm+3A+3S+M+3P+3R+3Rc+Pr+C)		33
<b>Incidencia estandarizada (Is= I-Inim/Imax-Imin)</b>		<b>0.37</b>

- Magnitud: Considerando que la limpieza será constante y que los productos derramados sobre los pisos no son en grandes cantidades, además del sistema de drenajes aceitoso con trampa de aceites y combustibles.

Indicador	Unidades heterogéneas de Calidad Ambiental		
	Situación sin Proyecto	Situación con Proyecto	Magnitud del Impacto
Contaminación de las aguas subterráneas.	1.00	0.80	0.20

- Valor final / evaluación.

VALOR FINAL IMPACTO = MAGNITUD X INCIDENCIA

Acciones	Magnitud	Incidencia	Valor final
Generación de aguas aceitosas y con combustible.	0.20	0.37	0.074

**R = Impacto producido sobre las aguas subterráneas, por la generación de aguas aceitosas y con combustibles: IMPACTO ADVERSO NO SIGNIFICATIVO.**

**11.- Impacto sobre el suelo debido a la generación y disposición de aguas residuales provenientes de los sanitarios públicos y de las oficinas.**

- a) Descripción: Se generan aguas residuales provenientes de los sanitarios y las oficinas, estas se conectan a red de drenaje de la estación la cual tiene una fosa séptica.
- b) Caracterización e incidencia.

Los atributos defintorios de impacto conforman la siguiente caracterización:

Atributos	Caracterización	Valor numérico
Signo	Negativo	-
Inmediatez	Directo	2
Acumulación	Acumulativo	2
Sinergia	Media	2
Momento	Corto	3
Persistencia	Permanente	2
Reversibilidad	A corto plazo	1
Recuperabilidad	Fácil	1
Periodicidad	Periódico	2
Continuidad	Continuo	2
Incidencia (I = Inm+3A+3S+M+3P+3R+3Rc+Pr+C)		33
<b>Incidencia estandarizada (Is= I-Inim/Imax-Imin)</b>		<b>0.37</b>

- c) Magnitud: Considerando que la estación de servicio cuenta con fosas sépticas las cuales son desazolvadas por una empresa que cuenta con los permisos necesarios.

Indicador	Unidades heterogéneas de Calidad Ambiental		
	Situación sin Proyecto	Situación con Proyecto	Magnitud del Impacto
Contaminación del suelo	0.95	0.80	0.15

- d) Valor final / evaluación.

VALOR FINAL IMPACTO = MAGNITUD X INCIDENCIA

Acciones	Magnitud	Incidencia	Valor final
Generación de aguas residuales sanitarias.	0.15	0.37	0.055

**R = Impacto producido al suelo por la generación y disposición de aguas residuales sanitarias: IMPACTO ADVERSO NO SIGNIFICATIVO.**

**12.- Impacto sobre las aguas superficiales debido a la generación de aguas aceitosas y con combustibles provenientes de la zona de despacho, de almacenamiento y cuarto de sucios.**

- a) Descripción: Se generan aguas aceitosas provenientes del lavado de la zona de despacho, del almacén y del cuarto de sucios, esto es parte del mantenimiento que se da a la estación de servicios.
- b) Caracterización e incidencia.

Los atributos definatorios de impacto conforman la siguiente caracterización:

Atributos	Caracterización	Valor numérico
Signo	Negativo	-
Inmediatez	Directo	2
Acumulación	Acumulativo	2
Sinergia	Media	2
Momento	Corto	3
Persistencia	Permanente	2
Reversibilidad	A corto plazo	1
Recuperabilidad	Fácil	1
Periodicidad	Periódico	2
Continuidad	Continuo	2
Incidencia (I = Inm+3A+3S+M+3P+3R+3Rc+Pr+C)		33
<b>Incidencia estandarizada (Is= I-Inim/Imax-Imin)</b>		<b>0.37</b>

- c) Magnitud: Considerando que los sistemas de drenaje en la estación de servicios estarán separados, no se mezclara el agua residual con el agua pluvial.

Indicador	Unidades heterogéneas de Calidad Ambiental		
	Situación sin Proyecto	Situación con Proyecto	Magnitud del Impacto
Contaminación de las aguas pluviales.	0.90	0.60	0.30

- d) Valor final / evaluación.

VALOR FINAL IMPACTO = MAGNITUD X INCIDENCIA

Acciones	Magnitud	Incidencia	Valor final
Generación de aguas aceitosas y con combustible.	0.30	0.37	0.111

**R = Impacto producido sobre las aguas pluviales, por la generación de aguas aceitosas y con combustibles: IMPACTO ADVERSO NO SIGNIFICATIVO.**

**13.- Impacto sobre el suelo debido a la generación y disposición de residuos peligrosos en la operación y mantenimiento de la estación de servicios.**

- a) Descripción: En la estación de servicios se manejan sustancias peligrosas (hidrocarburos), que al momento de que se limpien los derrames de estas se generan residuos peligrosos, trapos, estopas, envases, los cuales son almacenados en un almacén temporal de residuos peligrosos dentro de la estación.
- b) Caracterización e incidencia.

Los atributos definatorios de impacto conforman la siguiente caracterización:

Atributos	Caracterización	Valor numérico
Signo	Negativo	-
Inmediatez	Directo	2
Acumulación	Acumulativo	2
Sinergia	Media	2
Momento	Corto	3
Persistencia	Permanente	2
Reversibilidad	A largo plazo	3
Recuperabilidad	Difícil	3
Periodicidad	Periódico	2
Continuidad	Continuo	2
Incidencia (I = Inm+3A+3S+M+3P+3R+3Rc+Pr+C)		45
<b>Incidencia estandarizada (Is= I-Inim/Imax-Imin)</b>		<b>0.68</b>

- c) Magnitud: Considerando que en la estación de servicios se contara con un almacén temporal de residuos peligrosos y que estos son recogidos periódicamente por una empresa especializada, la cual debe cuenta con los permisos correspondientes.

Indicador	Unidades heterogéneas de Calidad Ambiental		
	Situación sin Proyecto	Situación con Proyecto	Magnitud del Impacto
Contaminación del suelo.	0.85	0.60	0.25

- d) Valor final / evaluación.

VALOR FINAL IMPACTO = MAGNITUD X INCIDENCIA

Acciones	Magnitud	Incidencia	Valor final
Generación de residuos peligrosos.	0.25	0.68	0.17

**R = Impacto producido sobre el suelo debido a la generación y disposición de residuos peligrosos: IMPACTO ADVERSO NO SIGNIFICATIVO.**

**14.- Impacto sobre el agua subterránea debido a la generación de residuos peligrosos generados en la estación de servicio.**

- a) Descripción: En la estación de servicio se manejan sustancias peligrosas (hidrocarburos), que al momento de que se limpien los derrames de estas se generan residuos peligrosos, trapos, estopas, envases, los cuales serán almacenados en un lugar específico dentro de la estación.
- b) Caracterización e incidencia.

Los atributos definatorios de impacto conforman la siguiente caracterización:

Atributos	Caracterización	Valor numérico
Signo	Negativo	-
Inmediatez	Directo	2
Acumulación	Acumulativo	2
Sinergia	Media	2
Momento	Corto	3
Persistencia	Permanente	2
Reversibilidad	A largo plazo	3
Recuperabilidad	Media	2
Periodicidad	Periódico	2
Continuidad	Continuo	2
Incidencia (I = Inm+3A+3S+M+3P+3R+3Rc+Pr+C)		42
<b>Incidencia estandarizada (Is= I-Inim/Imax-Imin)</b>		<b>0.61</b>

- c) Magnitud: Considerando que en la estación de servicio se contara con un almacén temporal de residuos peligrosos y que estos serán recogidos periódicamente por una empresa especializada, la cual debe contar con los permisos correspondientes.

Indicador	Unidades heterogéneas de Calidad Ambiental		
	Situación sin Proyecto	Situación con Proyecto	Magnitud del Impacto
Contaminación de las aguas subterráneas.	0.85	0.60	0.25

- d) Valor final / evaluación.

VALOR FINAL IMPACTO = MAGNITUD X INCIDENCIA

Acciones	Magnitud	Incidencia	Valor final
Generación de residuos peligrosos.	0.25	0.61	0.152

**R = Impacto producido sobre las aguas subterráneas debido a la generación y disposición de residuos peligrosos: IMPACTO ADVERSO NO SIGNIFICATIVO.**

**15.- Impacto sobre el suelo debido a la generación de residuos sólidos urbanos generados en la estación de servicio.**

a) Descripción: En la estación de servicios se cuenta con un programa de limpieza constante, de las diferentes zonas (oficinas, sanitarios área de despacho, tienda de conveniencia y áreas comunes).

b) Caracterización e incidencia.

Los atributos definatorios de impacto conforman la siguiente caracterización:

Atributos	Caracterización	Valor numérico
Signo	Negativo	-
Inmediatez	Directo	2
Acumulación	Simple	1
Sinergia	Media	2
Momento	Corto	3
Persistencia	Permanente	2
Reversibilidad	Mediano plazo	2
Recuperabilidad	Media	2
Periodicidad	Periódico	2
Continuidad	Continuo	2
Incidencia ( $I = Inm+3A+3S+M+3P+3R+3Rc+Pr+C$ )		36
<b>Incidencia estandarizada (<math>I_s = I - Inim / I_{max} - I_{min}</math>)</b>		<b>0.45</b>

c) Magnitud: Considerando que la estación de servicios cuenta con 23 trabajadores, y que se proyecta un promedio diario de 500 vehículos, si tomamos que se genera aproximadamente 500 g de basura por trabajador y 300 g base por vehículo, en total serian 160 kg de basura diariamente.

Indicador	Unidades heterogéneas de Calidad Ambiental		
	Situación sin Proyecto	Situación con Proyecto	Magnitud del Impacto
Contaminación del suelo	0.85	0.60	0.25

d) Valor final / evaluación.

VALOR FINAL IMPACTO = MAGNITUD X INCIDENCIA

Acciones	Magnitud	Incidencia	Valor final
Generación de residuos sólidos.	0.25	0.45	0.108

**R = Impacto producido sobre el suelo debido a la generación residuos sólidos: IMPACTO ADVERSO NO SIGNIFICATIVO.**

**16.- Impacto sobre el agua superficial debido al arrastre de residuos sólidos a los cuerpos de agua, generados en las diferentes zonas de la estación de servicio.**

- a) Descripción: En la estación de servicios se cuenta con un programa de limpieza constante de todas las áreas (oficinas, sanitarios área de despacho, tienda de conveniencia y áreas comunes), si no se tienen las precauciones de recolección de estos residuos sólidos en época de lluvias podrían ser arrastrados por los drenajes pluviales a los cuerpos de agua cercanos a la zona del proyecto.
- b) Caracterización e incidencia.

Los atributos definitorios de impacto conforman la siguiente caracterización:

Atributos	Caracterización	Valor numérico
Signo	Negativo	-
Inmediatez	Directo	2
Acumulación	Simple	1
Sinergia	Media	2
Momento	Mediano plazo	2
Persistencia	Permanente	2
Reversibilidad	Mediano plazo	2
Recuperabilidad	Media	2
Periodicidad	Periódico	2
Continuidad	Continuo	2
Incidencia (I = Inm+3A+3S+M+3P+3R+3Rc+Pr+C)		35
<b>Incidencia estandarizada (Is= I-Inim/Imax-Imin)</b>		<b>0.42</b>

- c) Magnitud: considerando que la estación de servicios contara con 23 trabajadores de planta y que se proyecta contar con un promedio de usuarios diario de 500 vehículos, si tomamos que se genera aproximadamente 0.5 g de basura por trabajador y 300 g base por vehículo, y tomando en cuenta que existen depósitos de basura en toda la zona de despacho y en las diferentes áreas de la estación de servicios; en total serian 160 g de basura diariamente.

Indicador	Unidades heterogéneas de Calidad Ambiental		
	Situación sin Proyecto	Situación con Proyecto	Magnitud del Impacto
Contaminación del agua superficial.	0.85	0.65	0.20

- d) Valor final / evaluación.

VALOR FINAL IMPACTO = MAGNITUD X INCIDENCIA

Acciones	Magnitud	Incidencia	Valor final
Generación de residuos sólidos.	0.20	0.42	0.084

**R = Impacto producido sobre el agua superficial debido al arrastre de residuos sólidos: IMPACTO ADVERSO NO SIGNIFICATIVO.**

**17.- Impacto sobre el desarrollo económico de la zona debido al suministro de un elemento básico como es el combustible para el funcionamiento de los vehículos, maquinaria y equipo en todos los sectores productivos; comercio, agricultura, ganadería y servicios.**

Con la operación de la estación de servicios se beneficia ampliamente todos los sectores productivos, por lo que se considera un **IMPACTO BENÉFICO SIGNIFICATIVO**.

## II.- ETAPA DE ABANDONO.

**18.- Impacto sobre la calidad de vida de los habitantes, por la pérdida de empleos debido al cierre de la estación de servicios.**

Se tendrá un **IMPACTO ADVERSO NO SIGNIFICATIVO** al perder una fuente de empleo.

**19.- Impacto sobre el aire debido a la generación de partículas de polvo por la demolición de las instalaciones.**

- a) Descripción: Se demolerá todas las instalaciones, esto generará emisiones de partículas a la atmosfera.
- b) Caracterización e incidencia.

Los atributos definatorios de impacto conforman la siguiente caracterización:

Atributos	Caracterización	Valor numérico
Signo	Negativo	-
Inmediatez	Directo	2
Acumulación	Acumulativo	2
Sinergia	baja	1
Momento	Corto	3
Persistencia	Temporal	1
Reversibilidad	Corto plazo	1
Recuperabilidad	Fácil	1
Periodicidad	Irregular	1
Continuidad	Discontinuo	1
Incidencia ( $I = I_{nm} + 3A + 3S + M + 3P + 3R + 3Rc + Pr + C$ )		25
<b>Incidencia estandarizada (<math>I_s = I - I_{nim} / I_{max} - I_{min}</math>)</b>		<b>0.16</b>

- c) Magnitud: Considerando que el edificio de oficinas y parte de la zona de despacho, como obras complementarias, estarán construidas de tabique y concreto armado, se tendrá generación de polvos por su demolición.

Indicador	Unidades heterogéneas de Calidad Ambiental		
	Situación sin Proyecto	Situación con Proyecto	Magnitud del Impacto
Emisiones de partículas de polvo	0.85	0.20	0.65

d) Valor final / evaluación.

VALOR FINAL IMPACTO = MAGNITUD X INCIDENCIA

Acciones	Magnitud	Incidencia	Valor final
Demolición de las instalaciones.	0.65	0.16	0.104

**R = Impacto producido sobre el aire debido a las emisiones de partículas de polvo: IMPACTO ADVERSO NO SIGNIFICATIVO.**

## 20.- Impacto sobre el suelo debido a la disposición final de los residuos sólidos generados por el desmantelamiento y demolición de la estación de servicios.

- Descripción: Se retirarán todos los equipos instalados, así como la construcción de obra civil la cual será demolida, esto generará residuos tales como escombros, metal, cerámicas, etc.
- Caracterización e incidencia.

Los atributos definitorios de impacto conforman la siguiente caracterización:

Atributos	Caracterización	Valor numérico
Signo	Negativo	-
Inmediatez	Directo	2
Acumulación	Acumulativo	2
Sinergia	Media	2
Momento	Corto	3
Persistencia	Temporal	1
Reversibilidad	A corto plazo	1
Recuperabilidad	Fácil	1
Periodicidad	Irregular	1
Continuidad	Discontinuo	1
Incidencia ( $I = I_{nm} + 3A + 3S + M + 3P + 3R + 3Rc + Pr + C$ )		28
<b>Incidencia estandarizada (<math>I_s = I - I_{nim} / I_{max} - I_{min}</math>)</b>		<b>0.24</b>

- Magnitud: Considerando que se trata de una estación de servicios mediana, con respecto a otras.

Indicador	Unidades heterogéneas de Calidad Ambiental		
	Situación sin Proyecto	Situación con Proyecto	Magnitud del Impacto
Contaminación del suelo.	0.80	0.40	0.40

d) Valor final / evaluación.

VALOR FINAL IMPACTO = MAGNITUD X INCIDENCIA

Acciones	Magnitud	Incidencia	Valor final
Generación de residuos sólidos.	0.40	0.24	0.096

**R = Impacto producido al suelo por la generación de residuos sólidos: IMPACTO ADVERSO NO SIGNIFICATIVO.**

**21.- Impacto sobre el confort sonoro debido a la generación de ruidos por el desmantelamiento y demolición de la estación de servicio.**

a) Descripción: Se retirarán todos los equipos instalados, así como la construcción de obra civil la cual será demolida, esto generara ruidos, que pueden afectar a los habitantes de las colindancias del proyecto cercana.

b) Caracterización e incidencia.

Los atributos definatorios de impacto conforman la siguiente caracterización:

Atributos	Caracterización	Valor numérico
Signo	Negativo	-
Inmediatez	Directo	2
Acumulación	Simple	1
Sinergia	Baja	1
Momento	Corto	3
Persistencia	Temporal	1
Reversibilidad	A corto plazo	1
Recuperabilidad	Fácil	1
Periodicidad	Irregular	1
Continuidad	Discontinuo	1
Incidencia ( $I = Inm+3A+3S+M+3P+3R+3Rc+Pr+C$ )		22
<b>Incidencia estandarizada (<math>I_s = I - Inim / I_{max} - I_{min}</math>)</b>		<b>0.08</b>

c) Magnitud: Considerando que la estación de servicios se encuentra en una zona sub-urbana con ruidos constantes de diversas fuentes y que se trata de una estación de servicios mediana, con respecto a otras.

Indicador	Unidades heterogéneas de Calidad Ambiental		
	Situación sin Proyecto	Situación con Proyecto	Magnitud del Impacto
Confort sonoro	0.70	0.40	0.30

d) Valor final / evaluación.

VALOR FINAL IMPACTO = MAGNITUD X INCIDENCIA

Acciones	Magnitud	Incidencia	Valor final
Generación de ruidos por la demolición y desmantelamiento de la estación de servicios.	0.30	0.08	0.024

**R = Impacto producido al suelo por la generación de residuos sólidos: IMPACTO ADVERSO NO SIGNIFICATIVO.**

**22.- Impacto sobre el área debido a la disponibilidad del terreno para los diversos usos.**

Se tendrá un impacto **BENÉFICO NO SIGNIFICATIVO** sobre el suelo, ya que se tendrá disponibilidad del terreno nuevamente, para desarrollar cualquier actividad.

**RESUMEN DE LOS IMPACTOS PRODUCIDOS EN EL DESARROLLO DE CADA ACTIVIDAD POR COMPONENTE AMBIENTAL.**

ETAPA	FACTORES AMBIENTALES	IMPACTOS			
		A	a	B	b
OPERACIÓN Y MANTENIMIENTO	CALIDAD DEL AIRE		1		
	CALIDAD DEL SUELO		5		
	CALIDAD DEL AGUA SUPERFICIAL		2		
	CALIDAD DEL AGUA SUBTERRANEA		3		
	SALUD Y SEGURIDAD		2		
	CONFORD SONORO		2		
	DESARROLLO ECONOMICO			1	
ETAPA DE ABANDONO (TERMINACIÓN DEL PROYECTO)	GENERACION DE EMPLEOS				1
	CALIDAD DEL AIRE		1		
	CALIDAD DEL SUELO		1		
	GENERACION DE EMPLEOS		1		
	CONFOR SONORO		1		
	USOS DEL SUELO (DISPONIBILIDAD)				1
<b>TOTAL</b>		<b>0</b>	<b>19</b>	<b>1</b>	<b>2</b>

Tabla 17. Resumen de Impactos

SE GENERARÁN 22 IMPACTOS, DE LOS CUALES 19 SON ADVERSOS NO SIGNIFICATIVOS, 2 BENÉFICO NO SIGNIFICATIVOS Y 1 BENEFICO SIGNIFICATIVO.

### III.5.5. MEDIDAS PREVENTIVAS, MITIGACIÓN Y COMPENSACION DE LOS IMPACTOS AMBIENTALES.

#### I.- ETAPA DE OPERACIÓN Y MANTENIMIENTO.

##### 1.- Medida de prevención del impacto sobre la calidad de vida de los habitantes, por la generación de empleos por la operación de la estación de servicios.

Este impacto fue considerado positivo, por lo que no se consideran medidas de mitigación.

##### 2.- Medida de prevención del impacto sobre la calidad del aire debido a las emisiones de gases a la atmosfera por la generación de vapores procedentes del almacenamiento y del área de despacho.

Se tiene proyectado un sistema de recuperación de vapores, el cual se describe a continuación:

- Tubería de fibra de vidrio de 3 pulgadas de diámetro que va de los dispensarios al tanque de almacenamiento para el retorno de vapores.
- El tanque de almacenamiento cuenta con un dispositivo de recuperación de vapores.
- Los dispensarios cuentan con un dispositivo de recuperación de vapores fase II; pistola de despacho con recuperación de vapores, bomba Jet y válvula articuladora de vapores y conexión para recuperación de vapores.

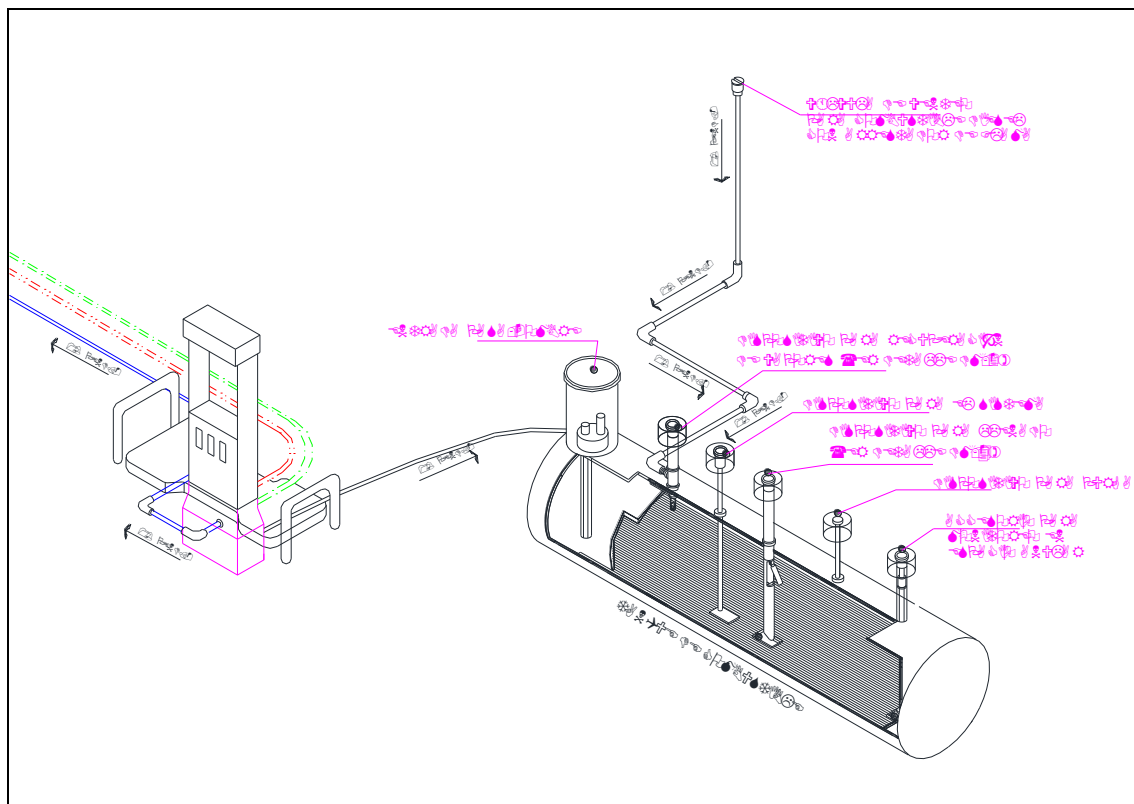


Figura 13. Ejemplo del dispositivo de recuperación de vapores.

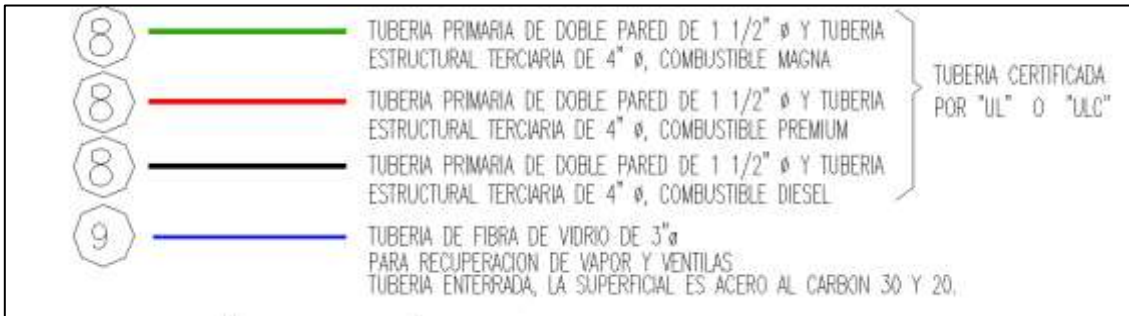


Figura 14. Simbología de líneas de conducción.

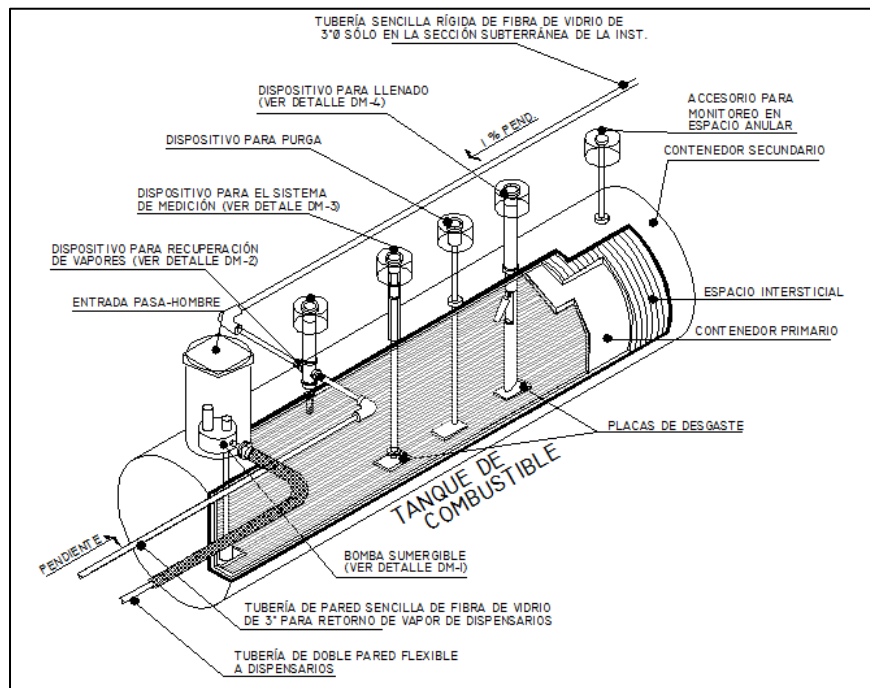


Figura 15. Ubicación de dispositivos en el tanque de almacenamiento.

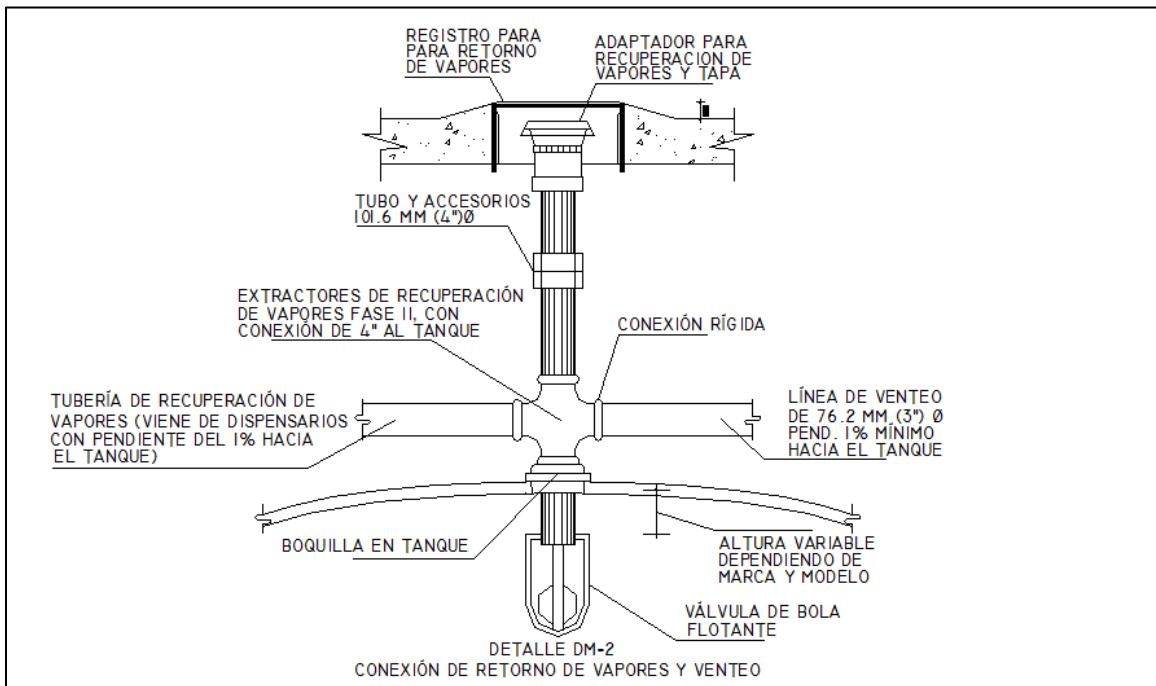


Figura 16. Conexión de retorno de vapores y venteo.

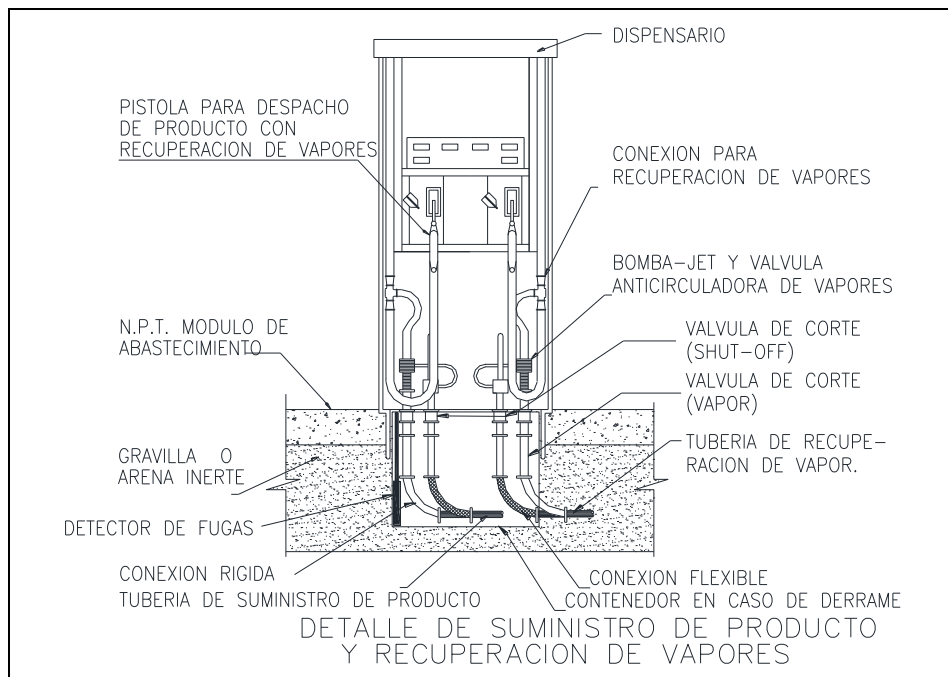


Figura 17. Detalle de suministro de producto y recuperación de vapores.

**Al momento de descargar combustible a los tanques de almacenamiento se recomendará lo siguiente:**

El operador deberá conectar al auto-tanque la manguera para la recuperación de vapores, en tanto que el encargado conectará el otro extremo de dicha manguera al codo de descarga. El conjunto ya ensamblado, se fijará en la boquilla de retorno de vapores del tanque de almacenamiento.

**Costo de la medida:** No implica costos adicionales a los previstos en la operación y funcionamiento de la estación de servicios.

### **3.- Medida de prevención del impacto sobre la salud de los trabajadores debido a las emisiones de gases a la atmosfera por la generación de vapores procedentes del almacenamiento y despacho de combustible.**

Se aplicará la medida descrita anteriormente, aunado a esa medida al personal se le estará capacitando continuamente para el buen manejo de los dispensarios al momento de prestar el servicio a los usuarios, se llevará un registro de accidentes e incidentes en la estación de servicios, para tomar medidas precautorias y correctivas.

En caso de presentarse alguna enfermedad crónica respiratoria en alguno de los trabajadores, se le realizarán exámenes médicos exhaustivos para determinar si la causa es por la exposición a los vapores en la estación de servicios.

**Costo de la medida:** No implica costos adicionales a los previstos en la operación y funcionamiento de la estación de servicios.

### **4.- Medida de mitigación del impacto sobre el confort sonoro debido a las emisiones de ruido al momento del suministro de combustible a los tanques de almacenamiento.**

Se recomendará revisar que los camiones cisternas que suministren combustible a la estación de servicios estén en buen estado, para esto se pedirá a la empresa encargada que solo envíe camiones de modelos recientes o con muy buen estado con previo mantenimiento.

**Costo de la medida:** No implica costos adicionales a los previstos en la operación y funcionamiento de la estación de servicios.

### **5.- Medida de mitigación del impacto sobre el confort sonoro debido a las emisiones de ruido generado por los vehículos automotores que llegan a cargar combustibles en la estación de servicio.**

Como medida precautoria se les recomienda a los usuarios de la estación de servicios que apaguen los vehículos al momento de la carga de combustible, esto previene entre otras cosas las sinergias en la emisión de ruidos por todos los usuarios a la vez.

**Costo de la medida:** no implica costos adicionales a los previstos en la operación y funcionamiento de la estación de servicios.

**6.- Medida de prevención del impacto sobre la seguridad de los trabajadores y los habitantes cercanos debido a la probabilidad de que ocurra un accidente; incendio, derrame o fuga de combustible, o al momento de dar mantenimiento a las instalaciones y equipos.**

Se cuenta con un programa mensual de detección de fugas y derrames tomando como base la información del sistema de control de inventarios para detectar situaciones de riesgo en la seguridad operativa y la protección al ambiente.

**En caso de ocurrir un derrame se tomarán las siguientes medidas:**

- Suspender inmediatamente los trabajos de mantenimiento que se estén realizando.
- Suspender el suministro de energía eléctrica a los equipos que originen el derrame
- Activar el sistema de paro de emergencia
- Eliminar todas las fuentes de calor o que produzcan chispas, que estén cerca del área del derrame.
- Evacuar el personal ajeno a las instalaciones
- Corregir el origen del derrame.
- Lavar el área con abundante agua y recolectar el producto derramado en la trampa de combustibles.
- Colocar los residuos peligrosos en los lugares de confinamiento.
- Una vez realizada la corrección del origen del problema y establecidas las condiciones seguras de operación de las instalaciones se podrá continuar con los trabajos de mantenimiento y operación, de acuerdo a los lineamientos del procedimiento de emergencia por fugas y derrames de hidrocarburos.

Todos los accidentes y percances que ocurran en la estación de servicios quedarán registrados en una bitácora.

De igual forma se realiza un programa de mantenimiento constante a la estación de servicios, como medida preventiva antes de realizar trabajos de mantenimiento se toman las siguientes medidas:

Suspender el suministro de energía eléctrica al equipo en mantenimiento y aplicar el procedimiento de seguridad de etiquetado, bloqueo y candado.

- a. Para actividades en dispensarios, suspender el despacho de producto desde la bomba sumergible al dispensario.
- b. Delimitar la zona en un radio de:
  1. 6.10 metros a partir de cualquier costado de los dispensarios.
  2. 3.00 metros a partir de la bocatoma de llenado de tanques de almacenamiento.
  3. 3.00 metros a partir de la bomba sumergible.
  4. 8.00 metros a partir de la trampa de grasas o combustibles.

- c. Verificar con un explosímetro que no existan o se presenten concentraciones explosivas de vapores.
- d. Eliminar cualquier punto de ignición.
- e. Todas las herramientas eléctricas portátiles estarán aterrizadas y sus conexiones e instalación serán a prueba de explosión.
- f. En el área de trabajo se designarán a dos personas capacitadas en el uso de extintores, cada una con un extintor de polvo químico seco tipo ABC de 9 kg.
- g. Cuando se realicen trabajos en el interior del tanque de almacenamiento se tendrá una persona en el exterior encargado de la seguridad.

**En el caso de incendios, se toman medidas preventivas y correctivas;**

Medidas de mitigación y preparación antes de la emergencia:

1. La mejor manera de evitar los incendios es la prevención.
2. Al manejar o almacenar productos inflamables procura que exista la suficiente ventilación para evitar la acumulación de vapores explosivos.
3. Verificar la integridad de la instalación eléctrica.
4. Evitar improvisaciones eléctricas.
5. No hacer demasiadas conexiones en contactos múltiples.
6. Por ningún motivo evite mojar las instalaciones eléctricas, el agua es buen conductor de electricidad. Verificar constantemente que todos los contactos e interruptores tengan su placa debidamente aislada.
7. Antes de salir de área de trabajo, verificar que todos los equipos eléctricos y electrónicos estén desconectados.
8. Guardar los líquidos inflamables en recipientes debidamente etiquetados, cerrados y en sitios ventilados. Revisar periódicamente que las instalaciones de gas estén en buenas condiciones.
9. Cualquier actividad que implique la generación de flama expuesta deberá estar amparada mediante un permiso de trabajo debidamente requisitado.
10. Mantener orden y limpieza en el área de trabajo de tal manera de evitar acumulaciones de material combustible.
11. Mantener disponible y accesible extintores.
12. Que exista al menos una persona en el turno que conozca la operación de un extintor.

Acciones de respuesta durante la emergencia:

1. Suspender todas las actividades.

2. Utilizar de acuerdo a las instrucciones de uso, el extintor más cercano verificando que sea el agente extintor adecuado para el incendio que se pretende apagar, en caso de requerir más extintores utilizar el existente.
3. Efectúa la comunicación interna y externa de la emergencia.

Actividades de recuperación después de la emergencia.

Posterior a la ocurrencia de la emergencia esperará las instrucciones del personal responsable, para reanudar las actividades del centro de trabajo.

Se anexa plan de respuestas a emergencias en caso de derrames e incendios el cual se encuentra en una zona visible dentro de la estación de servicios (**Anexo**).

**Costo de la medida:** no implica costos adicionales a los previstos en la operación y funcionamiento de la estación de servicios.

## **7.- Medida de prevención y remediación del impacto sobre el suelo debido a la probabilidad de que ocurra un derrame o fuga de combustible (hidrocarburo).**

### **En caso de derrame en la zona de despacho de combustible.**

#### **Medidas de prevención:**

1. Verificar que el sistema de sobrellenado de la pistola del dispensario esté operando de manera correcta.
2. Verificar que los paros de emergencia estén operando de manera correcta.

#### **Acciones de respuesta durante la emergencia:**

1. Activar paro de emergencia.
2. Suspender todas las actividades.
3. Efectúa la comunicación interna y externa de la emergencia.
4. Asegurarse que el producto derramado no se dirija hacia los drenajes de aguas residuales, ni al drenaje pluvia.
5. Retirarse del área aplicando lo señalado en el instructivo para la evacuación del área de trabajo.

### **En caso de ocurrir un derrame en la zona de almacenamiento de combustible (tanques).**

Como medida precautoria se toma las siguientes medidas.

- Se elaborará un programa de detección de fugas y derrames tomando como base la información del sistema de control de inventarios para detectar situaciones de riesgo en la seguridad operativa y la protección al ambiente.

- Se realizan pruebas de hermeticidad a los tanques de almacenamiento.
- Se tienen instalados pozos de observación para detectar cualquier derrame de combustible, así como infiltraciones de agua hacia la zona de tanques.

#### **Como medida de remediación:**

Como medida de remediación en caso de ocurrir un derrame y contaminarse el suelo, se llevará a cabo un plan de contingencias y remediación, para esto se realizará un sondeo para determinar la cantidad de suelo impregnado con hidrocarburos, una vez determinada el área y la cantidad de suelo, estos serán retirados para tratarlos y confinarlos, dicha acción la realizara una empresa especializada que cuente con los permisos correspondientes.

También se analizará la posibilidad de tratar los suelos in situ, esto será en base al grado de contaminación y la viabilidad técnica, por la logística de movimiento y demolición de áreas.

En caso de ocurrir un percance de esta magnitud se mantendrá cerrada la estación de servicios hasta que se corrija la contaminación del suelo.

Todos los accidentes y percances que ocurran en la estación de servicios quedarán registrados en una bitácora, si como las medidas de control y remediación aplicadas.

**Costos de la medida:** será en base a la cantidad de suelo contaminado, pero asignaremos 60,000.00 pesos para dicha acción.

#### **8.- Medida de prevención del impacto sobre el agua subterránea (mantos) debido a la probabilidad de que ocurra un derrame o fuga de combustible (hidrocarburo).**

El nivel freático en el área es somero, por tal razón la estación de servicios cuenta con pozos de observación en las fosas de tanques, la observación es de manera constante, con el fin de detectar a tiempo la presencia de combustible antes de que se generen derrames y contaminación del subsuelo y los acuíferos presentes en el área.

Los pozos de observación en las fosas de tanques tienen las siguientes características.

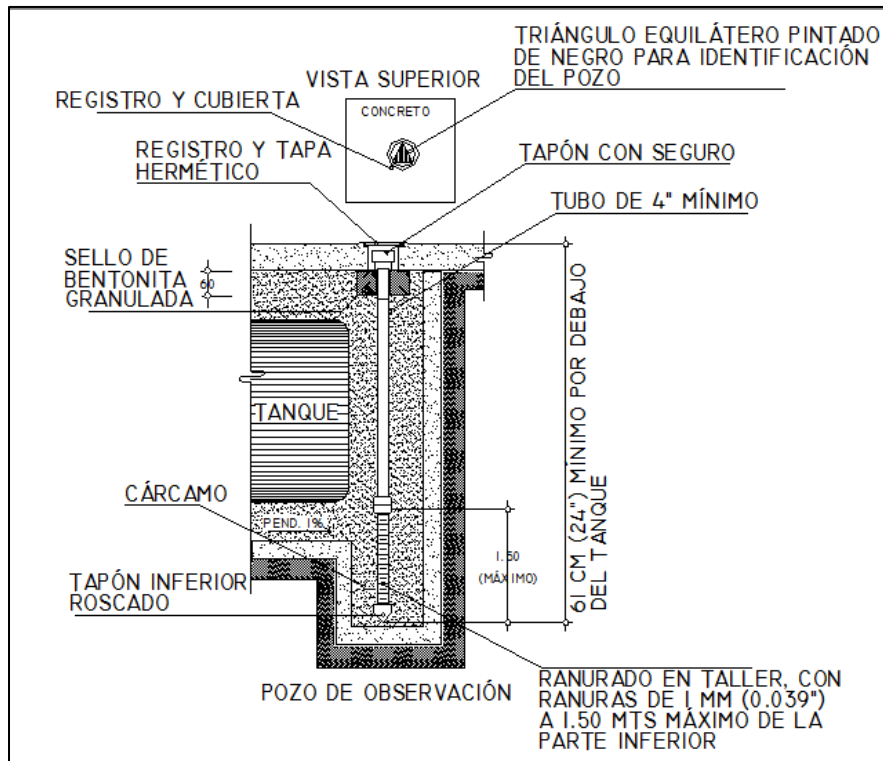


Figura 18. Características del pozo de observación.

A los tanques y tuberías se les realizan pruebas de hermeticidad anualmente, para garantizar que no se tengan fugas de combustibles.

**Costo de la medida:** No implica costos adicionales a los previstos en la operación y funcionamiento de la estación de servicios.

**9.- Medida de prevención del impacto sobre el suelo debido a la generación de aguas aceitosas y con combustibles, provenientes de la zona de despacho, de almacenamiento, cuarto de sucios ya sea por derrames o por limpieza de las áreas.**

Se cuenta con un drenaje separado, del sanitario y pluvial, el cual conducirá las aguas aceitosas y con combustible a una trampa que separa estos del agua. Los aceites y combustibles separados son recogidos y depositados en un recipiente el cual se llena al 90% para evitar derrames, este recipiente es colocado en el almacén temporal de residuos peligrosos, por un tiempo no mayor a los 6 meses, para ser recolectados por una empresa especializada la cual cuenta con los permisos correspondientes.

También se llevan a cabo las limpiezas ecológicas estas se realizan cada 4 meses, y consiste en el lavado de las instalaciones y equipos que se encuentren dentro del área de servicio, estas son:

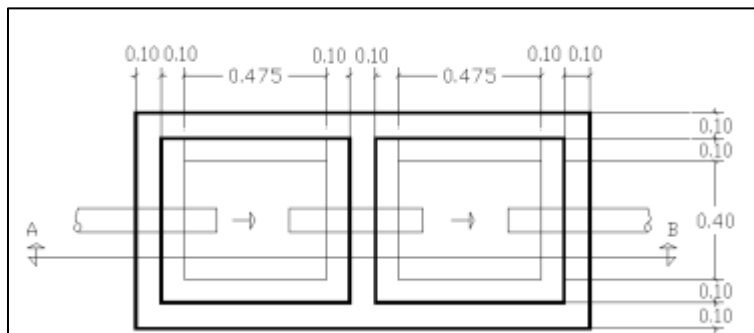
- Trincheras
- Registros
- fosas

- Islas
- Columnas
- Bombas de servicio
- Dispensarios
- Piso del área de servicio
- Tanques de almacenamiento de combustibles
- Flechas de señalización del flujo de tráfico

La maquinaria y material para realizar esta actividad son; hidrolavadora a presión, estopas, desengrasante biodegradable, ceras de silicón líquido biodegradable.

Las aguas producto de las limpiezas de igual forma se drenan a al atrampa de separación, siguiendo el mismo procedimiento señalado en el primer párrafo de esta medida.

### Trampa de aceites y combustibles.



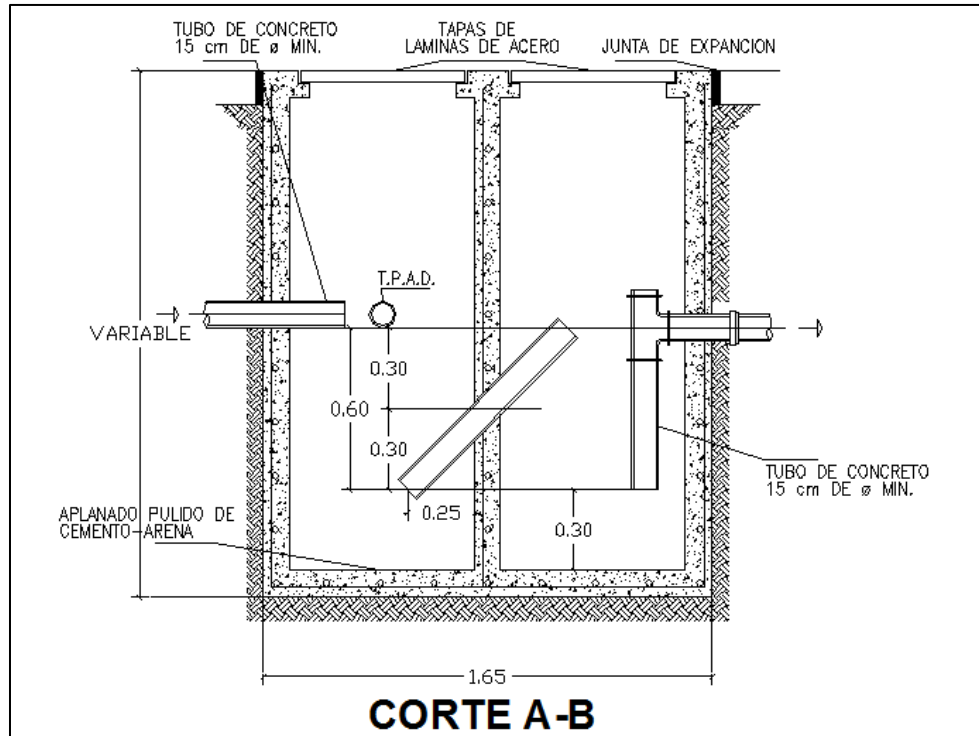


Figura 19. Vistas en planta y en alzado de la Trampa de aceites y combustible.

**Costo de la medida:** no implica costos adicionales a los previstos en la operación y funcionamiento de la estación de servicios.

**10.- Medida de prevención del impacto sobre las aguas subterráneas debido a la generación de aguas aceitosas y con combustibles, provenientes de la zona de despacho, de almacenamiento, cuarto de sucios ya sea por derrames o por limpieza de las áreas.**

Se aplica la misma medida descrita en el numeral anterior (9).

**11.- Medida de prevención del impacto sobre el suelo debido a la generación y disposición de aguas residuales provenientes de los sanitarios públicos y de las oficinas.**

Se cuenta con una red de drenaje sanitario, separado de la red de drenaje pluvial y de aguas aceitosa y con combustibles, debido a que en la zona del proyecto no se cuenta con red de drenaje sanitario las aguas residuales generadas en la estación de servicio son colectadas en fosas sépticas que reciben mantenimiento constantemente por una empresa especializada.

**Costo de la medida:** No implica costos adicionales a los previstos en la operación y funcionamiento de la estación de servicios.

### **12.- Medida de prevención del impacto sobre las aguas debido a la generación de aguas aceitosas y con combustibles provenientes de la zona de despacho, de almacenamiento y cuarto de sucios.**

El drenaje pluvial se encuentra separado del drenaje sanitario, el cual conducirá las aguas aceitosas y con combustible a una trampa que separara estos del agua, los aceites y combustibles separados van a ser recogidos y depositados en un recipiente el cual se llenara al 90% para evitar derrames, este recipiente es colocado en el almacén temporal de residuos peligrosos, por un tiempo no mayor a los 6 meses, para ser recolectados por una empresa especializada la cual deberá contar con los permisos correspondientes.

**Costo de la medida:** No implica costos adicionales a los previstos en la operación y funcionamiento de la estación de servicios.

### **13.- Medida de prevención del impacto sobre el suelo debido a la generación y disposición de residuos peligrosos en la operación y mantenimiento de la estación de servicios.**

Se tendrá un manejo integral de estos residuos peligrosos el cual consistirá en:

- Inscribirse en el registro como micro generador de residuos peligrosos.
- Separar los residuos
- Almacenar correctamente los residuos por un periodo no mayor de 6 meses.
- Llevar un registro en una bitácora de la entrada y salida de los residuos.
- Contar con un almacén temporal de residuos peligrosos
- Comprobar que los depósitos no se llenen más del 90% para evitar derrames.
- Evitar que el personal que maneje los residuos tenga contacto directo con estos, para lo cual usaran las medidas de protección necesarias (guantes, mascarillas, etc.).
- Identificar los residuos, en caso de que se tengan lodos en el mantenimiento de las rejillas contaminados con hidrocarburos se manejaran en base a la NOM-004-SEMARNT-2002.
- Se cuenta con los servicios de una empresa especializada para que recoge los residuos, esta debe tener su autorización por parte de SEMARNAT para realizar dicha actividad.
- La empresa que preste el servicio de recolección de los residuos deberá emitir un manifiesto a la estación de servicios.
- Los manifiestos se conservarán por 5 años.

**Costo de la medida:** no implica costos adicionales a los previstos en la operación y funcionamiento de la estación de servicios.

**14.- Medida de prevención del impacto sobre el agua subterránea debido a la generación de residuos peligrosos generados en la estación de servicio.**

Se considera la misma medida descrita en el numeral anterior (13).

**15.- Medida preventiva del impacto sobre el suelo debido a la generación de residuos sólidos urbanos generados en la estación de servicio.**

La estación de servicios cuenta con un programa de limpieza donde se incluye, la disposición de los residuos sólidos, cada área cuenta con depósitos para la basura que es recogida continuamente y depositada en los contenedores que se encuentran sobre un costado de la estación, esto con el fin de evitar contaminación en la zona del proyecto, los residuos que se recolecten en estos contenedores serán depositados donde el H. Ayuntamiento de Elota lo disponga.

**Costo de la medida:** no implica costos adicionales a los previstos en la operación y funcionamiento de la estación de servicios.

**16.- Medida de prevención del impacto sobre el agua superficial debido al arrastre de residuos sólidos a los cuerpos de agua, generados en la estación de servicio.**

La estación de servicios cuenta con un programa de limpieza en la que se incluye la disposición de los residuos sólidos, cada área contará con botes para su depósito de los cuales la basura es recogida continuamente y depositada en los contenedores, esto evitara que se tenga arrastre de basura hacia los drenajes pluviales en época de lluvias.

Área	Descripción de la actividad	Frecuencia
Paredes y rejillas	Para las paredes y rejillas metálicas, la limpieza se realizará con franela humedecida con líquido multilimpiador.	Diariamente
Ventanas	Para vidrio se usará cepillo, agua y jabón, y se utilizará jalador para secar.	Cada tercer día.
Pisos	Barrido y trapeado de pisos, con desinfectante aromático, quedando libre de polvo, manchas y basura.	Diariamente
Sanitarios	Lavado y desinfectado completo, así como limpieza de puertas y paredes del baño. Recolección de basura y trapeado. Colocación de insumos como papel sanitario tamaño jumbo y jabón líquido a granel para manos.	El lavado y desinfección se realiza cada turno o cuando lo requiera según lo considere el encargado del área de limpieza, así como la colocación de papel y jabón. La limpieza de puertas y paredes se realiza cada semana.

Área	Descripción de la actividad	Frecuencia
Áreas verdes	Limpieza con recolector tipo araña, y poda de plantas, si como el retiro de basura depositada entre las plantas por los usuarios de la estación.	La limpieza se realiza diariamente. La poda se realiza cada mes.
Letreros informativos	Limpieza con franela y líquido multilimpiador quedando libre de polvo y manchas. Deberá utilizar extensiones para alcanzar los letreros.	Cada semana
Andadores	Barrido y trapeado de pisos, con desinfectante aromático, quedando libre de polvo, manchas y basura.	Diariamente
Banquetas	Barrido y trapeado de pisos, con desinfectante aromático, quedando libre de polvo, manchas y basura.	Diariamente
Piso en el área de despacho de combustible	Barrido y trapeado de pisos, con desinfectante aromático, quedando libre de polvo, manchas y basura.	Diariamente
Piso en estacionamiento	Barrido y trapeado de pisos, con desinfectante aromático, quedando libre de polvo, manchas y basura.	Diariamente
Cuarto de maquinas	Barrido y trapeado de pisos, con desinfectante aromático, quedando libre de polvo, manchas y basura.	Diariamente
Bodegas	Barrido y trapeado de pisos, con desinfectante aromático, quedando libre de polvo, manchas y basura.	Diariamente
Oficinas	Barrido y trapeado de pisos, quedando libre de polvo, manchas y basura. Limpieza de ventanas y puertas, así como de muebles, quedando libre de polvo, manchas y basura.	Una vez al día.
Recolección de basura	Se recolecta la basura de los botes ubicados en todas las áreas, en un horario de 8:00 h a 20:00 h. Todos los botes de basura siempre contienen una bolsa de polietileno negro la cual se cambia por una nueva cada vez que se recolecte. La empresa que se tiene contratada para la recolección de basura deberá de hacerlo sin mezclar los desechos orgánicos con los inorgánicos.	Diariamente

Tabla 18.- Programa de Limpieza.

**Costo de la medida:** No implica costos adicionales a los previstos en la operación y funcionamiento de la estación de servicios.

**17.- Medida de prevención del impacto sobre el desarrollo económico de la zona debido al suministro de un elemento básico como es el combustible para el funcionamiento de los vehículos, maquinaria y equipo en todos los sectores productivos; servicios, comercio, agricultura y ganadería.**

En base a la magnitud del proyecto que se pretende instalar en la zona se con el desarrollo económico en la ciudad ya que la estación de servicios genera empleos directos los cuales serán ocupado por habitantes de poblados cercanos a la ubicación del proyecto, lo que sin duda alguna vendrá a mejorar la economía de las familias que dependan de estos empleos.

## II.- ETAPA DE ABANDONO.

**18.- Medida de mitigación del impacto sobre la calidad de vida de los pobladores aledaños, por la pérdida de empleos debido al cierre de la estación de servicios.**

Al momento de que se tenga que cerrar la estación de servicios por cumplir su vida útil, se indemnizara a los trabajadores, para que puedan tener un buen nivel de vida.

**Costo de la medida:** No implica costos adicionales a los previstos en la operación y funcionamiento de la estación de servicios.

**19.- Medida de mitigación del impacto sobre el aire debido a la generación de partículas de polvo por la demolición de las instalaciones.**

Al momento de abandonar el sitio se realizarán las siguientes actividades:

- La eliminación de los combustibles de los tanques de almacenamiento y tuberías, además serán retirados tuberías, mangueras y bombas, todos los equipos con los que se cuenta.
- Se demolerá la obra civil.
- Los residuos generados por la demolición y desmantelamiento de infraestructura, serán dispuestos de acuerdo a su naturaleza, esto es si se trata de residuos peligrosos, atreves de una empresa autorizada por SEMARNAT, y los residuos no peligrosos donde el H. ayuntamiento disponga, de igual forma las estructuras de acero podrán comercializarse o reciclarse.
- En lo que respecta al sitio este puede utilizarse nuevamente para el sector comercial y de servicios, previa adaptación del sitio.
- Se considera no dejar ningún asunto social pendiente a fin de evitar conflictos futuros.
- Se debe elaborar un programa específico para las actividades de abandono del sitio.

**Costo de la medida:** Los costos estarán en función de lo que prevalezca en el mercado en su momento, sin embargo, consideraremos una cantidad de \$100,000.00

**20.- Medida de mitigación del impacto sobre el suelo debido a la disposición final de los residuos sólidos generados por el desmantelamiento y demolición de la estación de servicios.**

Las actividades a realizar se describen en la medida de mitigación anterior.

**Costo de la medida:** No implica costos adicionales a los ya considerados anteriormente.

**21.- Medida de mitigación del impacto sobre el confort sonoro debido a la generación de ruidos por el desmantelamiento y demolición de la estación de servicios.**

Se tomarán las siguientes medidas.

- Los trabajos se realizarán solo durante el día.
- Solo trabajara una máquina y una cuadrilla a la vez
- Los cargadores depositarán los escombros en los camiones lo más bajo posible para evitar fuertes ruidos por el impacto de estos.

**Costo de la medida:** No implica costos adicionales a los ya considerados anteriormente

**22.- Medida de mitigación del impacto sobre el área debido a la disponibilidad del terreno para los diversos usos.**

La disposición del área será de acuerdo a lo señalado en la carta de zonificación del uso de suelo del H. Ayuntamiento de Elota.

**Costo de la medida:** No implica costos.

### **III.6. SUPERVISIÓN DEL CUMPLIMIENTO DE LAS MEDIDAS DE MITIGACIÓN**

Se llevarán a cabo recorridos en cada una de las etapas (Operación y mantenimiento y Abandono del sitio) propuestas para la ejecución del proyecto con la finalidad de supervisar que las medidas de mitigación propuestas se estén realizando, y en caso de que se detecten fallas o áreas de mejora en las mismas, se corregirán y se harán los ajustes necesarios para cumplir satisfactoriamente con este apartado del informe preventivo.

### **III.7. PLANOS DE LOCALIZACIÓN DEL ÁREA EN LA QUE SE PRETENDE REALIZAR EL PROYECTO**

Se anexan los planos respectivos de la ubicación del predio.

### **III.8. CONDICIONES ADICIONALES**

Si se desarrollan todas las medidas de mitigación propuestas para el desarrollo de este proyecto se estaría cumpliendo con lo que marca la legislación aplicable en la materia que compete al proyecto.

### **IV. ANEXOS**

#### **1. DOCUMENTACION LEGAL DEL PROMOVENTE**

#### **2. PLANOS**

#### **3. INFORMACIÓN DE LA ESTACIÓN DE SERVICIO.**

1. Escritura de la Propiedad
2. Dictamen de Uso de Suelo.
3. Contrato de franquicia con PEMEX
4. Contrato de venta de primera mano con PEMEX
5. Programa Interno de Protección Civil
6. Certificado de Limpieza Ecológica y Recolección de residuos Peligrosos
7. Programa Mensual y Anual de Mantenimiento Preventivo.
8. Mantenimiento de Extintores
9. Prueba de Hermeticidad
10. Manual de Procedimiento ASEA
11. Aviso de Sistema de Monitoreo y Control a Distancia

#### **4. DOCUMENTACION LEGAL DEL TECNICO RESPONSABLE.**