



Agencia Nacional de Seguridad Industrial y
de Protección al Medio Ambiente del Sector Hidrocarburos
Unidad de Gestión Industrial
**Dirección General de Gestión de Exploración
y Extracción de Recursos Convencionales**
Oficio ASEA/UGI/DGGEERC/1160/2017

Ciudad de México a 24 de noviembre de 2017
"Año del Centenario de la Promulgación de la Constitución
Política de los Estados Unidos Mexicanos"

C. José Jaime González Acosta
Representante Legal de la Empresa
Veracruz Modular Rig, S.A. de C.V.

Domicilio, teléfono y correo electrónico del Representante
Legal. Información protegida bajo los artículos 113 fracción I
de la LFTAIP Y 116 primer párrafo de la LGTAIP.

Recibí original
Nombre y firma de la persona que acuso
de recibido. Información protegida bajo
los artículos 113 fracción I de la LFTAIP y
116 primer párrafo de la LGTAIP.

PRESENTE

Asunto: Registro de Plan de Manejo de Residuos de Manejo
Especial No. 04-ASEA-PMRME-0009-2017
Folios: 060429/11/17, 040322/03/17 y 037963/02/17

Hago referencia a su escrito de fecha 06 de noviembre de 2017; recibido el 07 del mismo mes y año, en el Área de Atención al Regulado de esta Agencia Nacional de Seguridad Industrial y de Protección al Medio Ambiente del Sector Hidrocarburos, en lo sucesivo la **AGENCIA**, registrado con número de folio 060429/11/17, y turnado para su atención a esta Dirección General de Gestión de Exploración y Extracción de Recursos Convencionales, mediante el cual en su carácter de Representante Legal de la empresa **VERACRUZ MODULAR RIG, S.A. DE C.V., (Plataforma Modular Veracruz)**, en adelante el **PROMOVENTE**, presentó la solicitud de Registro de Plan de Manejo de Residuos de Manejo Especial.

Sobre el particular, y derivado de los siguientes:

ANTECEDENTES

- I. Que el **PROMOVENTE** ingreso a esta **AGENCIA**, el 02 de febrero y el 13 de marzo de 2017, sus escritos de fechas 27 de enero y 07 de marzo de 2017 con las solicitudes del registro del plan de manejo de residuos de manejo especial, a las que se le asignaron los números de folio 037963/02/17 y 040322/03/17 respectivamente.

Agencia Nacional de Seguridad Industrial y
de Protección al Medio Ambiente del Sector Hidrocarburos
Unidad de Gestión Industrial
**Dirección General de Gestión de Exploración
y Extracción de Recursos Convencionales**
Oficio ASEA/UGI/DGGEERC/1160/2017

- II. Que esta Dirección General de Gestión de Exploración y Extracción de Recursos Convencionales mediante acuerdo ASEA/UGI/DGGEERC/0868/2017 de fecha 31 de agosto de 2017, apercibió al **PROMOVENTE** para solventar información necesaria para registrar su plan de manejo.
- III. Que el **REGULADO** ingresó su escrito de fecha 06 de noviembre de 2017 en la **AGENCIA** el 07 del mismo mes y año, mediante el cual dio respuesta al acuerdo de apercibimiento ASEA/UGI/DGGEERC/0868/2017 de fecha 31 de agosto de 2017, y

CONSIDERANDO

- I. Que el **PROMOVENTE** manifestó que tiene por objeto social, construir, adquirir, comprar, vender, enajenar, arrendar, importar, exportar, poseer, permutar, disponer, usar, negociar mediante cualquier título, mantener y operar equipos de perforación en módulos para plataformas fijas y maquinaria de perforación en general, conforme se establece en la Escritura Pública Número 11,007, de fecha 06 de agosto de 2012, otorgada ante la fe del Lic. Guillermo Escamilla Narváez, titular de la Notaría Pública Número 243 de la Ciudad de México y que los residuos sujetos al plan de manejo son generados de la perforación de pozos petroleros, lo cual corresponde a una actividad regulada por esta **AGENCIA**, conforme lo establece el artículo 3o. fracción XI inciso a) de la Ley de la Agencia Nacional de Seguridad Industrial y de Protección al Medio Ambiente del Sector Hidrocarburos.
- II. Que esta Dirección General de Gestión de Exploración y Extracción de Recursos Convencionales, adscrita a la Unidad de Gestión Industrial, es competente para registrar los planes de manejo de residuos de manejo especial generados en actividades del Sector Hidrocarburos que se presenten, así como para emitir observaciones y recomendaciones respecto de los mismos, de conformidad con lo establecido en los artículos 4 fracción XV y 25 fracciones XII y XX del Reglamento Interior de la Agencia Nacional de Seguridad Industrial y de Protección al Medio Ambiente del Sector Hidrocarburos.
- III. Que el **PROMOVENTE** proporcionó la información y documentos requeridos para el Registro del Plan de Manejo de Residuos de Manejo Especial, según lo establecido en la Norma Oficial Mexicana de Emergencia NOM-EM-005-ASEA-2017, *Que establece los criterios para clasificar a los Residuos de Manejo Especial del Sector Hidrocarburos y determinar cuáles están sujetos a Plan de Manejo; el listado de los mismos, así como los*

Agencia Nacional de Seguridad Industrial y
de Protección al Medio Ambiente del Sector Hidrocarburos
Unidad de Gestión Industrial
**Dirección General de Gestión de Exploración
y Extracción de Recursos Convencionales**
Oficio ASEA/UGI/DGGEERC/1160/2017

elementos y procedimientos para la formulación de los Planes de Manejo de Residuos Peligrosos y de Manejo Especial del Sector Hidrocarburos.

- IV. Que el C. José Jaime González Acosta acreditó su personalidad como Representante Legal del **PROMOVENTE**, mediante la Escritura Pública Número 11,007, de fecha 06 de agosto de 2012, otorgada ante la fe del Lic. Guillermo Escamilla Narváez, titular de la Notaría Pública Número 243 de la Ciudad de México.
- V. Que el **PROMOVENTE** cuenta con Registro de Generador de Residuos de Manejo Especial, No. 04-ASEA-GRME-48-2016, emitido por la **AGENCIA**, de conformidad con el oficio ASEA/UGI/DGGEERC/1122/2016, de fecha 30 de septiembre de 2016.
- VI. Que en el Plan de Manejo presentado por el **PROMOVENTE**, se identifican los siguientes residuos de manejo especial:

Nombre del residuo de manejo especial	Estado físico	Cantidad de generación anual	
Restos de alimentos	Sólido	8	Ton.
Aceite vegetal usado	Líquido	4	Ton.
Papel y cartón	Sólido	10	Ton.
Envases y embalajes de papel y cartón	Sólido	4	Ton.
Madera	Sólido	3	Ton.
Tarimas de madera	Sólido	5	Ton.
Plásticos	Sólido	8	Ton.
Envases de tereftalato de polietileno (PET)	Sólido	5	Ton.
Envases de poliestireno expandido (unicel)	Sólido	0.1	Ton.
Vidrio y materiales cerámicos	Sólido	1	Ton.
Envases de vidrio	Sólido	1	Ton.
Desecho ferroso (latas, fibras, aluminio, etc.)	Sólido	2	Ton.
Chatarra metálica	Sólido	10	Ton.

Agencia Nacional de Seguridad Industrial y
de Protección al Medio Ambiente del Sector Hidrocarburos
Unidad de Gestión Industrial
**Dirección General de Gestión de Exploración
y Extracción de Recursos Convencionales**
Oficio ASEA/UGI/DGGEERC/1160/2017

Nombre del residuo de manejo especial	Estado físico	Cantidad de generación anual	
Envases metálicos	Sólido	3	Ton.
Neumáticos de desecho	Sólido	0.3	Ton.
Refrigeradores de desecho	Sólido	3	Ton.
Aire acondicionado de desecho	Sólido	3	Ton.
Lavadoras de desecho	Sólido	3	Ton.
Secadoras de desecho	Sólido	3	Ton.
Hornos de microondas de desechos	Sólido	3	Ton.
Residuos electrónicos (computadoras, impresoras, televisores, teléfonos, etc.)	Sólido	4	Ton.

VII. Que las acciones que llevará a cabo el **PROMOVENTE**, para minimizar la cantidad actual de los residuos de manejo especial generados, derivado de sus actividades, son las siguientes:

- Papel y cartón. - Usar las hojas de papel por ambos lados, comprar hojas recicladas, imprimir solo lo necesario, colocar botes rotulados en las oficinas para una separación adecuada y elaborar cuadernos nuevos con las hojas sobrantes de los cuadernos en uso.
- Envases y embalajes de papel y cartón. - Colocar contenedores para que el personal los separe, evitar que se mojen para poder enviarlos a reciclaje.
- Madera y tarimas de madera. - Dar máxima utilidad a las tarimas de madera sin necesidad de destruirlas y evitar mezclar con residuos peligrosos.
- Chatarra metálica. - Aprovechamiento y uso eficiente de los materiales metálicos antes de desecharse. Se pretende reducir el 10% de la generación de dicho residuo.
- Plásticos. - Utilizar contenedores específicos para estos residuos para su mejor separación, Platicas ambientales donde se concientice al personal sobre la importancia de la minimización de la generación de este residuo.
- Vidrio y materiales cerámicos y Envases de vidrio. - Contribuir al proceso de reciclar utilizando contenedores específicos para estos residuos para su mejor separación.
- Envases de poliestireno expandido (unicel). - Colocación de letreros alusivos a la minimización del uso de desechables.

Agencia Nacional de Seguridad Industrial y
de Protección al Medio Ambiente del Sector Hidrocarburos
Unidad de Gestión Industrial
**Dirección General de Gestión de Exploración
y Extracción de Recursos Convencionales**
Oficio ASEA/UGI/DGGEERC/1160/2017

- Refrigeradores de desecho, Lavadoras de desecho, Secadoras de desecho, Hornos de microondas de desecho, Residuos electrónicos (computadoras, impresora, televisores, teléfonos, etc.). - Desarmar y utilizar piezas que pueda servir a otro equipo, dar mantenimiento a los equipos para incrementar su vida útil y participar en campañas de recolección de electrónicos para reciclaje.
- Capacitar al personal en el manejo de residuos de manejo especial de acuerdo a los procedimientos internos de la empresa. Se pretende reducir el 20% de la generación de residuos.

VIII. Que el **PROMOVENTE** para el aprovechamiento o valorización de los residuos de manejo especial manifestó que no realiza ningún tipo de aprovechamiento dentro de su instalación, ya que los residuos no cumplen con las condiciones para ser aprovechados o reutilizados en en la misma fuente de generación.

IX. Que el **PROMOVENTE** manifestó que el manejo integral al exterior de sus instalaciones de los residuos de manejo especial generados por las actividades realizadas, se realizará a través de prestadores de servicios autorizados en el manejo de residuos de manejo especial, conforme a lo siguiente:

Nombre del residuo de manejo especial	Manejo externo	
Restos de alimentos	Transporte	Disposición final
Aceite vegetal usado	Transporte	Disposición final
Papel y cartón	Transporte	Disposición final
Envases y embalajes de papel y cartón	Transporte	Disposición final
Madera	Transporte	Disposición final
Tarimas de madera	Transporte	Disposición final
Plásticos	Transporte	Disposición final
Envases de tereftalato de polietileno (PET)	Transporte	Disposición final
Envases de poliestireno expandido (unicel)	Transporte	Disposición final
Vidrio y materiales cerámicos	Transporte	Disposición final
Envases de vidrio	Transporte	Disposición final

Agencia Nacional de Seguridad Industrial y
de Protección al Medio Ambiente del Sector Hidrocarburos
Unidad de Gestión Industrial
**Dirección General de Gestión de Exploración
y Extracción de Recursos Convencionales**
Oficio ASEA/UGI/DGGEERC/1160/2017

Nombre del residuo de manejo especial	Manejo externo	
Desecho ferroso (latas, fibras, aluminio, etc.)	Transporte	Disposición final
Chatarra metálica	Transporte	Disposición final
Envases metálicos	Transporte	Disposición final
Neumáticos de desecho	Transporte	Disposición final
Refrigeradores de desecho	Transporte	Disposición final
Aire acondicionado de desecho	Transporte	Disposición final
Lavadoras de desecho	Transporte	Disposición final
Secadoras de desecho	Transporte	Disposición final
Hornos de microondas de desechos	Transporte	Disposición final
Residuos electrónicos (computadoras, impresoras, televisores, teléfonos, etc.)	Transporte	Disposición final

- X. Que es responsabilidad del **PROMOVENTE**, asegurar en todo momento que las empresas que contrate mantengan sus autorizaciones vigentes y amparen específicamente, el manejo de cada uno de los residuos de manejo especial del Sector Hidrocarburos indicados en el CONSIDERANDO IX, conforme lo establece el artículo 42 último párrafo de la LGPGIR.

En virtud de lo anterior, y con fundamento en los artículos 1o., 3o. fracción XI inciso a), 4o., 5o. fracción XVIII y 7o. fracción VI de la Ley de la Agencia Nacional de Seguridad Industrial y de Protección al Medio Ambiente del Sector Hidrocarburos; 5 fracción XXX, 27, 28 fracción III, 33 y 42 de la LGPGIR; 1, 2 fracciones II Bis y II Ter y 34 Bis del Reglamento de la LGPGIR; 4 fracción XV y 25 fracciones XII y XX del Reglamento Interior de la Agencia Nacional de Seguridad Industrial y de Protección al Medio Ambiente del Sector Hidrocarburos y la Norma Oficial Mexicana de Emergencia NOM-EM-005-ASEA-2017, *Que establece los criterios para clasificar a los Residuos de Manejo Especial del Sector Hidrocarburos y determinar cuáles están sujetos a Plan de Manejo; el listado de los mismos, así como los elementos y procedimientos para la formulación de los Planes de Manejo de Residuos Peligrosos y de Manejo Especial del Sector Hidrocarburos;* así como las demás disposiciones que resulten aplicables, esta Dirección General de Gestión de Exploración y Extracción de Recursos Convencionales:

Agencia Nacional de Seguridad Industrial y
de Protección al Medio Ambiente del Sector Hidrocarburos
Unidad de Gestión Industrial
**Dirección General de Gestión de Exploración
y Extracción de Recursos Convencionales**
Oficio ASEA/UGI/DGGEERC/1160/2017

RESUELVE

PRIMERO.- Tener por atendidas las solicitudes con números de folio 040322/03/17 y 037963/02/17 referentes al Registro de Plan de Manejo de Residuos de Manejo Especial, ingresadas por el **PROMOVENTE** en esta **AGENCIA** los días 02 de febrero y el 13 de marzo de 2017.

SEGUNDO.- REGISTRAR el Plan de Manejo de Residuos de Manejo Especial, con los siguientes datos:

Número de Registro de Plan de Manejo	Nombre del PROMOVENTE	Instalación Generadora de Residuos de Manejo Especial
04-ASEA-PMRME-0009-2017	VERACRUZ MODULAR RIG, S.A. DE C.V.	Plataforma Modular Veracruz

TERCERO.- Con base en la revisión del Plan de Manejo de Residuos de Manejo Especial sometido a consideración de esta Dirección General de Gestión de Exploración y Extracción de Recursos Convencionales por parte del **PROMOVENTE**, se formulan las siguientes **Recomendaciones**:

1. Aquellos residuos de manejo especial que contengan materiales con valor económico, deberán ser manejados por separado y se deberá dar prioridad al aprovechamiento mediante su reutilización, reciclado o recuperación de materiales secundarios o de energía; o a su valorización o co-procesamiento a través de su venta o traslado a un tercero; o a la recuperación de sus componentes, compuestos o sustancias.
2. Limitar la disposición final de residuos de manejo especial, sólo a aquellos residuos donde no sea económicamente viable, tecnológicamente factible y ambientalmente adecuado su aprovechamiento, su valorización, co-procesamiento o recuperación.

Agencia Nacional de Seguridad Industrial y
de Protección al Medio Ambiente del Sector Hidrocarburos
Unidad de Gestión Industrial
**Dirección General de Gestión de Exploración
y Extracción de Recursos Convencionales**
Oficio ASEA/UGI/DGGEERC/1160/2017

3. Documentar los resultados del mecanismo de evaluación y mejora que establezca, para dar seguimiento a la implementación de las actividades, así como a la identificación de mejoras al Plan de Manejo registrado.
4. Asegurar el manejo integral adecuado de sus residuos de manejo especial, de conformidad con las disposiciones y obligaciones establecidas en la LGPGIR, su Reglamento y demás disposiciones aplicables en la materia. Al respecto considerar que el generador es el responsable de verificar que las empresas que le prestan dichos servicios tengan las autorizaciones vigentes correspondientes a la actividad y puedan recibir los residuos generados.
5. Designar a un responsable técnico, mismo que tendrá que dar seguimiento a la ejecución del plan de manejo de residuos de manejo especial.

CUARTO.- El cumplimiento de la ejecución de las acciones de minimización, de aprovechamiento y de valorización, así como de los objetivos de reducción establecidos por el **PROMOVENTE**, señalados en el presente registro, podrán ser objeto de inspección y vigilancia por parte del área de competencia designada por la **AGENCIA**.

QUINTO.- El registro del Plan de Manejo de Residuos de Manejo Especial otorgado a favor del **PROMOVENTE**, queda sujeto a los siguientes:

TÉRMINOS

1. El presente Registro del Plan de Manejo de Residuos Manejo Especial únicamente ampara los residuos señalados en el **CONSIDERANDO VI**; las acciones de minimización, aprovechamiento y de valorización, así como los objetivos o metas de reducción señalados en los **CONSIDERANDOS VII y VIII**; y se refiere solamente a los aspectos ambientales de las actividades citadas, así mismo, no exime al generador o a los responsables de la ejecución de dicho plan, de tramitar y en su caso obtener las concesiones, licencias, permisos y similares que sean requisito para la realización de las mismas, así como de las autorizaciones correspondientes para llevar a cabo las actividades del manejo integral de los residuos de manejo especial según lo establecido en la LGPGIR.

Agencia Nacional de Seguridad Industrial y
de Protección al Medio Ambiente del Sector Hidrocarburos
Unidad de Gestión Industrial
**Dirección General de Gestión de Exploración
y Extracción de Recursos Convencionales**
Oficio ASEA/UGI/DGGEERC/1160/2017

2. El generador de residuos de manejo especial tiene la obligación de cerciorarse que las empresas prestadoras de servicio que contrate, tengan las autorizaciones respectivas vigentes y amparen cada uno de sus residuos de manejo especial generados de las actividades del Sector Hidrocarburos, en caso contrario, será responsable de los daños que ocasione el manejo inadecuado de sus residuos de manejo especial, tal como lo establece el artículo 42, tercer párrafo, de la LGPGIR.
3. El **PROMOVENTE**, tendrá que presentar ante la Unidad de Gestión Industrial, con copia al área de competencia designada, ambas de la **AGENCIA**, en formato libre y electrónico, en los meses de abril-mayo, un informe anual sobre el manejo y los movimientos que hubiere efectuado en el año inmediato anterior de los residuos de manejo especial generados, que incluirá como mínimo los siguientes elementos: 1) Nombre y cantidad de los residuos de manejo especial que se generaron en el año, 2) Nombre, RFC, domicilio y número de autorización de las empresas involucradas en el transporte, acopio y destino final de los residuos de manejo especial, 3) El seguimiento a las recomendaciones, los objetivos o metas de reducción establecidos y 4) la descripción de las acciones realizadas para su implementación contenidos en el presente Registro de Plan de Manejo.
4. El presente Registro del Plan de Manejo de Residuos de Manejo Especial, deberá actualizarse cuando se modifiquen o incorporen residuos de manejo especial, o cuando se modifiquen las actividades descritas y los objetivos o metas de reducción, o por alguna otra modificación de la información establecida en el presente o en la regulación vigente, en cuyo caso, deberá presentar ante esta Dirección General de Gestión de Exploración y Extracción de Recursos Convencionales, un escrito libre en el que se especifiquen las razones y las modificaciones por realizar, así como la información gráfica y documental que así lo acredite o aquella que en su caso requiera la **AGENCIA**, mediante el trámite que para tal efecto habilite.
5. En caso de que se pretendan realizar actividades adicionales a las manifestadas en el presente registro, éstas deberán ser notificadas previamente a esta Dirección General de Gestión de Exploración y Extracción de Recursos Convencionales, para que determine lo procedente de conformidad con la legislación ambiental vigente.
6. En uso de sus atribuciones, el área de competencia designada por la **AGENCIA**, podrá realizar los actos de inspección, vigilancia y, en su caso, de imposición de sanciones por

Agencia Nacional de Seguridad Industrial y
de Protección al Medio Ambiente del Sector Hidrocarburos
Unidad de Gestión Industrial
**Dirección General de Gestión de Exploración
y Extracción de Recursos Convencionales**
Oficio ASEA/UGI/DGGEERC/1160/2017

violaciones a las disposiciones establecidas en la normatividad ambiental, de conformidad con lo establecido en el artículos 161 de la Ley General del Equilibrio Ecológico y la Protección al Ambiente, artículos 5 fracción III y VIII, 25 y 26 de la Ley de la Agencia Nacional de Seguridad Industrial y de Protección al Medio Ambiente del Sector Hidrocarburos, el artículo 13 del Reglamento Interior de la Agencia Nacional de Seguridad Industrial y de Protección al Medio Ambiente del Sector Hidrocarburos, y segundo transitorio del Decreto por el que se reforman y adicionan diversas disposiciones del Reglamento de la LGPGIR publicado en el Diario Oficial de la Federación el 31 de octubre de 2014 y numeral 13 de la Norma Oficial de Emergencia NOM-EM-005-ASEA-2017, *Que establece los criterios para clasificar a los Residuos de Manejo Especial del Sector Hidrocarburos y determinar cuáles están sujetos a Plan de Manejo; el listado de los mismos, así como los elementos y procedimientos para la formulación de los Planes de Manejo de Residuos Peligrosos y de Manejo Especial del Sector Hidrocarburos.*

7. Las violaciones a los preceptos establecidos en la LGPGIR y su Reglamento, o cualquier otra disposición jurídica aplicable en la materia respecto de Planes de Manejo de Residuos de Manejo Especial y del manejo integral de residuos de manejo especial, independientemente de la responsabilidad que tienen las empresas prestadoras de servicio autorizadas para el manejo de los mismos, se sancionarán administrativamente según lo establecido en los artículos 52, 110, 112 y 113 de la LGPGIR, en adición a la responsabilidad civil, penal, administrativa o ambiental que se determine por las autoridades competentes.

SEXTO.- Se emite el presente registro en cumplimiento a lo establecido en la LGPGIR, su Reglamento, la Norma Oficial Mexicana de Emergencia NOM-EM-005-ASEA-2017, *Que establece los criterios para clasificar a los Residuos de Manejo Especial del Sector Hidrocarburos y determinar cuáles están sujetos a Plan de Manejo; el listado de los mismos, así como los elementos y procedimientos para la formulación de los Planes de Manejo de Residuos Peligrosos y de Manejo Especial del Sector Hidrocarburos;* en apego a la información técnica anexa al escrito de ingreso, salvo que el área de competencia designada por la **AGENCIA** en el ámbito y facultades determine lo contrario, derivado de la inspección y vigilancia que realice en ejercicio de sus atribuciones.

SÉPTIMO.- Presentar a esta Dirección General de Gestión de Exploración y Extracción de Recursos Convencionales, un informe donde se indiquen las características del almacén

Agencia Nacional de Seguridad Industrial y
de Protección al Medio Ambiente del Sector Hidrocarburos
Unidad de Gestión Industrial
**Dirección General de Gestión de Exploración
y Extracción de Recursos Convencionales**
Oficio ASEA/UGI/DGGEERC/1160/2017

temporal y las formas de almacenamiento de los residuos de manejo especial (tipo de envase, etiquetado, identificación, compatibilidad, segregación, entre otros), considerando lo establecido en la legislación, normatividad y disposiciones administrativas de carácter general aplicables, además de asegurarse que no se almacenan los residuos por un periodo mayor de seis meses a partir de su generación, en un periodo de 10 días hábiles, una vez notificado el presente registro.

OCTAVO.- El presente registro de Plan de Manejo de Residuos de Manejo Especial, queda sujeto a la reglamentación, lineamientos, directrices, criterios u otras disposiciones necesarias en la materia que en su caso emita la **AGENCIA**, lo que podrá derivar en su actualización, cancelación o transferencia del Registro de su Plan de Manejo de Residuos de Manejo Especial, de conformidad con lo establecido en el artículo 5o. fracción IV de la Ley de la Agencia Nacional de Seguridad Industrial y de Protección al Medio Ambiente del Sector Hidrocarburos.

NOVENO.- La evaluación técnica de esta Dirección General de Gestión de Exploración y Extracción de Recursos Convencionales para proceder con las solicitudes con números de folio 040322/03/17 y 037963/02/17 de registro de plan de manejo de residuos de manejo especial del Sector Hidrocarburos No. 04-ASEA-PMRME-0005-2017, aquí resuelta, se emite en apego al principio de buena fe al que se refiere el artículo 13 de la Ley Federal de Procedimiento Administrativo, tomando por verídica la información técnica anexa al escrito de ingreso, en caso de existir falsedad de la información, el **PROMOVENTE**, se hará acreedor a las penas en que incurre quien se conduzca con falsedad de conformidad con lo dispuesto en la fracciones II y III del artículo 420 Quáter del Código Penal Federal, u otros ordenamientos aplicables, referente a los delitos contra la gestión ambiental.

DÉCIMO.- El presente Registro de Plan de Manejo de Residuos de Manejo Especial, **NO** exime al responsable del título habilitante donde se realizarán las actividades del Sector Hidrocarburos, al cumplimiento de lo dispuesto en la normatividad aplicable en materia de residuos. Asimismo, queda sujeto al marco jurídico (Leyes, Normas, Reglamentos, Disposiciones, Lineamientos, Criterios u otros), que en su caso emita la **AGENCIA**.

DÉCIMO PRIMERO.- Contra la presente resolución procede el recurso de revisión previsto en el artículo 116 de la LGPGIR, mismo que podrá presentar dentro del plazo de quince días contados a partir de que surta efectos la notificación del mismo.

SEMARNAT

SECRETARÍA DE
MEDIO AMBIENTE
Y RECURSOS NATURALES



ASEA

AGENCIA DE SEGURIDAD,
ENERGÍA Y AMBIENTE

Agencia Nacional de Seguridad Industrial y
de Protección al Medio Ambiente del Sector Hidrocarburos
Unidad de Gestión Industrial
**Dirección General de Gestión de Exploración
y Extracción de Recursos Convencionales**
Oficio ASEA/UGI/DGGEERC/1160/2017

DÉCIMO SEGUNDO.- Archivar el expediente con números de folio 040322/03/17 y 037963/02/17 como procedimiento administrativo concluido, de conformidad con lo establecido en el artículo 57 fracción I de la Ley Federal de Procedimiento Administrativo.

DÉCIMO TERCERO.- Téngase por reconocida la personalidad jurídica con la que se ostenta el **C. José Jaime González Acosta**, en su carácter de representante legal del **PROMOVENTE**, y por autorizada para oír y recibir notificaciones a la Nombre de persona física a notificar. Información protegida bajo los artículos 113 fracción I de la LFTAIP y 116 primer párrafo de la LGTAIP. [REDACTED], ello con fundamento en el artículo 19 de la Ley Federal de Procedimiento Administrativo.

DÉCIMO CUARTO.- Notifíquese el presente Acuerdo, por cualquiera de los medios previstos por el artículo 35 de la Ley Federal de Procedimiento Administrativo.

**ATENTAMENTE
EL DIRECTOR GENERAL**

ING. JUAN RAÚL GÓMEZ OBELE

Por un uso responsable del papel, sus copias de conocimiento de este asunto son remitidas vía electrónica.

C.c.e. Ing. Carlos de Regules Ruiz-Funes.- Director Ejecutivo de la ASEA. direccion.ejecutiva@asea.gob.mx
Mtro. Ulises Cardona Torres.- Jefe de la Unidad de Gestión Industrial de la ASEA. ulises.cardona@asea.gob.mx
Ing. José Mungaray Rodríguez - Director General de Supervisión, Inspección y Vigilancia de Exploración y Extracción de Recursos Convencionales. jose.mungaray@asea.gob.mx.
Expediente: RME-324

JVSE / NEON

Página 12 de 12

Av. 5 de Mayo, No. 290, Col. San Lorenzo Tlaltenango, Delegación Miguel Hidalgo, C.P. 11210, Ciudad de México

Tel.+52(55) 9126 0100 - www.asea.gob.mx.

La Agencia Nacional de Seguridad Industrial y de Protección al Medio Ambiente del Sector Hidrocarburos también utiliza el acrónimo ASEA y las palabras "Agencia de Seguridad, Energía y Ambiente", como parte de su identidad institucional



GRUPOMEXICO

**VERACRUZ MODULAR RIG S.A. DE
C.V.**

PLATAFORMA MODULAR VERACRUZ

**PLAN DE MANEJO DE
RESIDUOS DE MANEJO
ESPECIAL 2017**

Ciudad del Carmen, Campeche 9 de Marzo del 2017
REF.VER-OF-ASEA-022-2017

Ing. Juan Raúl Gómez Obele
DIRECTOR GENERAL
Unidad de Gestión Industrial
Dirección General de Gestión de Exploración y
Extracción de Recursos Convencionales
Agencia Nacional de Seguridad Industrial y de
Protección al Medio Ambiente del Sector Hidrocarburos

ASUNTO: Entrega del Plan de Manejo de
Residuos de Manejo Especial

PRESENTE.

El suscrito **Ing. José Jaime González Acosta** Apoderado Legal de la empresa **VERACRUZ MODULAR RIG, S.A. DE C.V.** personalidad que tengo debidamente acreditada en el Instrumento 7949, libro 244, de fecha 6 de Agosto de 2012 ante la fe del Lic. Guillermo escamilla Narváez, titular de la notaria N° 243 del Distrito Federal, autorizando para que en mi nombre realicen la entrega y reciban toda documentación relacionada con el proyecto antes mencionada a los **C. Alvaro Alain cruz lopez, C. Erichberto Cordova de la cruz;** con domicilio para oír y recibir notificaciones en Av. Aviación S/N C.P 24180 Col. Petrolera, Ciudad del Carmen, Campeche. Con número de teléfono 01 (938) 138 1200 Ext. 2004 ó 2006 y correo electrónico: alvaro.cruz@pm.gmexico.com y/o erichberto.cordova@pm.gmexico.com.

Por este medio, me permito presentar, el Plan de Manejo de Residuos de Manejo Especial que se generan en la Plataforma Modular Veracruz, en alcance al oficio No. REF.VER-OF-ASEA-02-/2016 con fecha de acuse de recibido por la ASEA del 12/Mayo/2016, lo anterior, en cumplimiento del oficio ASEA/UGI/DGGEERC/1122/2016 de fecha 30 de septiembre de 2016, en donde se enuncia que por haber obtenido el Registro con una **Categoría de Gran Generador** de Residuos de Manejo Especial se tiene la obligación de presentar ante esta **AGENCIA** para su **registro**, el Plan de Manejo de Residuos de Manejo Especial conforme con lo establecido en la NOM-161-SEMARNAT-2011.

Por lo anteriormente expuesto, a Usted C. **DIRECTOR GENERAL**, atentamente pido se sirva:

Primero.- Tenerme por presentado con el carácter con el que me ostento, por señalado domicilio para oír y recibir todo tipo de notificaciones y documentos, así como personas autorizadas.

Segundo.- Tener por presentado en tiempo el PLAN DE MANEJO DE RESIDUOS DE MANEJO ESPECIAL en Archivo Impreso y que se adjunta al presente escrito como **Anexo No. 1**, dando así cumplimiento a lo señalado en el oficio ASEA/UGI/DGGEERC/1122/2016 y a la NOM-161-SEMARNAT-2011.

Nombre y firma de persona física. Información protegida bajo los artículos 113 fracción I de la LFTAIP y 116 primer párrafo de la LGTAIP.

archivo.

VERACRUZ MODULAR RIG S.A DE C.V.

Domicilio de representante legal. Información protegida bajo los artículos 113 fracción I de la LFTAIP y 116 primer párrafo de la LGTAIP.



**VERACRUZ MODULAR RIG
S.A. DE C.V.**

**PLAN DE MANEJO DE RESIDUOS DE
MANEJO ESPECIAL DE LA
PLATAFORMA MODULAR VERACRUZ**

NO. DE REGISTRO DE GENERADOR:

04/ASEA/GRME-48-2016

ÍNDICE

LISTA DE TABLAS	2
1. ELEMENTOS GENERALES	4
1.1. INFORMACIÓN GENERAL:.....	4
1.1.1 <i>Nombre, denominación o razón social del solicitante.</i>	4
1.1.2 <i>Nombre del representante legal.</i>	4
1.1.3 <i>Domicilio para oír y recibir notificaciones.</i>	4
1.1.4 <i>Modalidad del Plan de Manejo y su ámbito de aplicación territorial.</i>	4
1.1.5 <i>Residuo(s) objeto del plan.</i>	4
2. DIAGNÓSTICO DEL RESIDUO	5
2.1 PARA LOS RESIDUOS DE MANEJO ESPECIAL GENERADOS EN LA ACTIVIDAD PRODUCTIVA, EL DIAGNÓSTICO DEBERÁ CONTENER ÚNICAMENTE LA CANTIDAD DE RESIDUOS GENERADOS EXPRESADO EN TONELADAS POR DÍA O KILOGRAMOS POR DÍA.....	5
2.2 PARA PRODUCTOS DE CONSUMO QUE AL DESECHARSE SE CONVIERTEN EN RESIDUOS DE MANEJO ESPECIAL EL DIAGNÓSTICO DEBERÁ CONTENER LA CANTIDAD GENERADA O ESTIMADA DEL RESIDUO E IDENTIFICACIÓN DE SUS FUENTES POTENCIALES DE GENERACIÓN.	5
2.2.1 <i>Principales materiales que componen el residuo.</i>	7
2.2.2 <i>Manejo actual del residuo</i>	8
2.2.3 <i>Problemática ambiental, asociada al manejo actual del residuo</i>	11
2.2.4 <i>Identificación del uso o aprovechamiento potencial del residuo en otras actividades productivas.</i>	12
2.3 FORMAS DE MANEJO INTEGRAL PROPUESTAS PARA EL RESIDUO.	13
2.4 METAS DE COBERTURA DEL PLAN, DE RECUPERACIÓN O APROVECHAMIENTO DEL RESIDUO, DURANTE LA APLICACIÓN DEL PLAN DE MANEJO.	16
2.5 DESCRIPCIÓN DEL DESTINO FINAL DEL RESIDUO SEA NACIONAL O INTERNACIONAL.	17
2.6 MECANISMOS DE OPERACIÓN, CONTROL Y MONITOREO PARA EL SEGUIMIENTO DEL PLAN, ASÍ COMO LOS MECANISMOS DE EVALUACIÓN Y MEJORA DEL PLAN DE MANEJO.	18
2.7 DE SER APLICABLE, ESPECIFICAR LOS PARTICIPANTES DEL PLAN Y SU ACTIVIDAD.	18
2.8 DE SER APLICABLE INDICAR LOS MECANISMOS DE DIFUSIÓN Y COMUNICACIÓN A LA SOCIEDAD EN GENERAL.	18
3. ELEMENTOS ADICIONALES.....	19ERROR!
BOOKMARK NOT DEFINED.	
3.1 PRIVADOS	19
3.1.1 <i>Descripción de la Infraestructura interna y externa involucrada.</i>	19
3.1.2 <i>Descripción de las estrategias de prevención y minimización.</i>	20

LISTA DE TABLAS

TABLA 1. LISTADO DE RESIDUOS OBJETOS DEL PLAN	4
TABLA 2. DIAGNÓSTICO DE LOS RESIDUOS GENERADOS POR PRODUCTOS DE CONSUMO.....	5
TABLA 3. MATERIALES QUE COMPONEN EL RESIDUO	7
TABLA 4. MANEJO ACTUAL DE LOS RESIDUOS GENERADOS EN LA INSTALACIÓN	8
TABLA 5. PROBLEMÁTICA AMBIENTAL, SOBRE EL MANEJO DE LOS RESIDUOS GENERADOS EN LA INSTALACIÓN	11
TABLA 6. DIMENSIONES DE LA PLATAFORMA VERACRUZ.....	13

TABLA 7. MANEJO INTEGRAL PARA LOS RESIDUOS GENERADOS EN LA INSTALACIÓN	13
TABLA 8. OBJETIVOS PLANTEADOS PARA EL 2017 AL 2020.....	16
TABLA 9. PRESTADORES DE SERVICIOS DE TRANSPORTE DE RESIDUOS.....	17
TABLA 10. COMERCIALIZADORES, RECICLADORES, RECEPTORES DE DONACIONES, COPROCESADORES O ESTABLECIMIENTOS INDUSTRIALES QUE APROVECHAN MATERIALES RECICLABLES.....	17
TABLA 11. CONFINAMIENTO AUTORIZADO RECEPTOR DE LOS RESIDUOS DE MANEJO ESPECIAL DE ESTABLECIMIENTOS INDUSTRIALES.....	18

1. ELEMENTOS GENERALES

1.1. Información general:

1.1.1 Nombre, denominación o razón social del solicitante.

Veracruz Modular Rig, S.A. de C.V.

1.1.2 Nombre del representante legal.

Ing. José Jaime González Acosta

1.1.3 Domicilio para oír y recibir notificaciones.

Domicilio, teléfono y correo electrónico del Representante Legal. Información protegida bajo los artículos 113 fracción I de la LFTAIP Y 116 primer párrafo de la LGTAIP.

1.1.4 Modalidad del Plan de Manejo y su ámbito de aplicación territorial.

Individual en un ámbito local

1.1.5 Residuo(s) objeto del plan.

Tabla 1. Listado de residuos objetos del Plan

TIPOS DE RESIDUOS
Restos de Alimentos
Aceite vegetal usado
Papel y cartón
Envases y embalajes de papel y cartón
Madera
Tarimas de madera
Plásticos
Envases de tereftalato de polietileno (PET)
Envases de poliestireno expandido (unicel)
Vidrio y materiales cerámicos
Envases de vidrio
Desecho ferroso (latas, fibras, aluminio, etc.)
Chatarra metálica
Envases metálicos
Neumáticos de desecho

Refrigeradores de desecho
Aire acondicionado de desecho
Lavadoras de desecho
Secadoras de desecho
Hornos de microondas de desecho
Residuos electrónicos (computadoras, impresora, televisores, teléfonos, etc.)

2. DIAGNÓSTICO DEL RESIDUO

2.1 Para los Residuos de Manejo Especial generados en la actividad productiva, el diagnóstico deberá contener únicamente la cantidad de residuos generados expresado en toneladas por día o kilogramos por día.

No aplica, los residuos que se generan son exclusivamente por productos de consumos, que al desecharse se convierten de residuos de manejo especial.

2.2 Para productos de consumo que al desecharse se convierten en Residuos de Manejo Especial el diagnóstico deberá contener la cantidad generada o estimada del residuo e identificación de sus fuentes potenciales de generación.

Tabla 2. Diagnóstico de los residuos generados por productos de consumo

TIPOS DE RESIDUOS	ESTADO FÍSICO	PUNTO DE GENERACIÓN	CANTIDAD KILO/DÍA	CANTIDAD TON/ANUAL
Restos de Alimentos	Sólido	Cocina	21.91	8
Aceite vegetal usado	Líquido	Cocina	10.95	4
Papel y cartón	Sólido	Oficinas Habitacional	27.39	10
Envases y embalajes de papel y cartón	Sólido	Oficinas habitacional	10.95	4
Madera	Sólido	Almacén, transporte de materiales y herramientas	8.21	3
Tarimas de madera	Sólido	Almacén, transporte de materiales y herramientas	13.69	5
Plásticos	Sólido	Almacén, servicio de alimentación y hospedaje	21.91	8
Envases de	Sólido	Habitacional	13.69	5

TIPOS DE RESIDUOS	ESTADO FÍSICO	PUNTO DE GENERACIÓN	CANTIDAD KILO/DÍA	CANTIDAD TON/ANUAL
tereftalato de polietileno (PET)		Cocina		
Envases de poliestireno expandido (unicel)	Sólido	Almacén, servicio de alimentación, Habitacional (hospedaje)	0.27	0.10
Vidrio y materiales cerámicos	Sólido	Cocina, servicio de alimentación y hospedaje	2.73	1
Envases de vidrio	Sólido	Cocina	2.73	1
Desecho ferroso (latas, fibras, aluminio, etc.)	Sólido	Almacén, servicio de alimentación y hospedaje	5.47	2
Chatarra metálica	Sólido	Taller de Soldadura	27.39	10
Envases metálicos	Sólido	Almacén	8.21	3
Neumáticos de desecho	Sólido	Cuarto químico	0.82	0.3
Refrigeradores de desecho	Sólido	Cocina	8.21	3
Aire acondicionado de desecho	Sólido	Habitacional, taller, cocina y almacén	8.21	3
Lavadoras de desecho	Sólido	Habitacional (lavandería)	8.21	3
Secadoras de desecho	Sólido	Habitacional (lavandería)	8.21	3
Hornos de microondas de desecho	Sólido	Cocina	8.21	3
Residuos electrónicos (computadoras, impresora, televisores, teléfonos, etc.)	Sólido	Habitacional, almacén, taller, oficina	10.95	4
Categoría		Gran Generador	TOTAL	83.4

2.2.1 Principales materiales que componen el residuo.

Tabla 3. Materiales que componen el residuo

TIPOS DE RESIDUOS	ESTADO FÍSICO	MATERIALES QUE COMPONES EL RESIDUOS
Restos de Alimentos	Sólido	Proteínas, vegetales, frutas, carbohidratos, leguminosas
Aceite vegetal usado	Líquido	Compuesto orgánico obtenido a partir de semillas u otras plantas
Papel y cartón	Sólido	Material constituido de pulpa de celulosa
Envases y embalajes de papel y cartón	Sólido	Material constituido de pulpa de celulosa
Madera	Sólido	Es un material ortótropo, con distinta elasticidad según la dirección de deformación, encontrado como principal contenido del tronco de un árbol
Tarimas de madera	Sólido	Madera y clavos
Plásticos	Sólido	Materiales sintéticos obtenidos mediante fenómenos de polimerización
Envases de tereftalato de polietileno	Sólido	Es un tipo de plástico muy usado en envases de bebidas y textiles
Envases de poliestireno expandido (unicel)	Sólido	Es un material plástico espumado, derivado del poliestireno y utilizado en el sector del envase y la construcción
Vidrio y materiales cerámicos	Sólido	Material inorgánico duro, frágil, transparente y amorfo que se encuentra en la naturaleza, aunque también puede ser producido por el ser humano. El vidrio artificial se usa para hacer ventanas, lentes, botellas y una gran variedad de productos. El vidrio es un tipo de material cerámico amorfo.
Envases de vidrio	Sólido	Misma descripción anterior
Desecho ferroso (latas, fibras, aluminio, etc.)	Sólido	Conjunto de latas, fibras, aluminio, etc.
Chatarra metálica	Sólido	Conjunto de trozos de metal de desecho principalmente hierro, cobre, aluminio, latón.
Envases metálicos	Sólido	Conjunto de envases metálicos
Neumáticos de desecho	Sólido	Conjunto de neumáticos de desecho
Refrigeradores de desecho	Sólido	Componentes de metales y plásticos

TIPOS DE RESIDUOS	ESTADO FÍSICO	MATERIALES QUE COMPONES EL RESIDUOS
Aire acondicionado de desecho	Sólido	Componentes de metales y plásticos
Lavadoras de desecho	Sólido	Componentes de metales y plásticos
Secadoras de desecho	Sólido	Componentes de metales y plásticos
Hornos de microondas de desecho	Sólido	Componentes de metales y plásticos
Residuos electrónicos (computadoras, impresora, televisores, teléfonos, etc.)	Sólido	Componentes de metales y plásticos

2.2.2 Manejo actual del residuo

Tabla 4. Manejo actual de los residuos generados en la instalación

TIPOS DE RESIDUOS	MANEJO ACTUAL DEL RESIDUO
Restos de Alimentos	Se vierten al mar, sin embargo antes son triturarlos en piezas de 25 mm o menores, de acuerdo a lo requerido en la Regla 4, Anexo V del Convenio Internacional para Prevenir la Contaminación por los Buques (MARPOL 73/78).
Aceite vegetal usado	Se almacenan en cubetas de 20 litros con tapa para posteriormente ser desembarcado y entregado a proveedor con autorización vigente para su manejo y disposición.
Papel y cartón	Se realiza su separación secundaria colocada en contenedores de plástico color verde con tapa y capacidad de 150 litros, después se vacía en Supersacos blancos para ser desembarcado y entregado a proveedor con autorización vigente, así como manejo y disposición.
Envases y embalajes de papel y cartón	Se realiza su separación secundaria colocada en contenedores de plástico color verde con tapa y capacidad de 150 litros, después se vacía en Supersacos blancos para ser desembarcado y entregado a proveedor con autorización vigente, así como manejo y disposición.
Madera	Se estiban en área designada y son amarrados por seguridad, si mide menos de 1m2 es puesto en Supersacos blancos y posteriormente se desembarca y

TIPOS DE RESIDUOS	MANEJO ACTUAL DEL RESIDUO
	es donado a personas que lo requieran para construcción o combustible.
Tarimas de madera	Se estiban en área designada y son amarrados por seguridad, posteriormente se desembarca y es donado a personas que lo requieran para construcción o combustible.
Plásticos	Se realiza su separación secundaria colocada en contenedores de plástico color azul con tapa y capacidad de 150 litros, después se vacía en Supersacos blancos para ser desembarcado y entregado a proveedor con autorización vigente, así como manejo y disposición.
Envases de tereftalato de polietileno	Se realiza su separación secundaria colocada en contenedores de plástico color azul con tapa y capacidad de 150 litros, después se vacía en Supersacos blancos para ser desembarcado y entregado a proveedor con autorización vigente, así como manejo y disposición.
Envases de poliestireno expandido (unicel)	Se realiza su separación secundaria colocada en contenedores de plástico color azul con tapa y capacidad de 150 litros, después se vacía en Supersacos blancos para ser desembarcado y entregado a proveedor con autorización vigente, así como manejo y disposición.
Vidrio y materiales cerámicos	Se realiza su separación secundaria colocada en contenedores de plástico color blanco con tapa y capacidad de 150 litros, después se vacía en Supersacos blancos para ser desembarcado y entregado a proveedor con autorización vigente, así como manejo y disposición.
Envases de vidrio	Se realiza su separación secundaria colocada en contenedores de plástico color azul con tapa y capacidad de 150 litros, después se vacía en Supersacos blancos para ser desembarcado y entregado a proveedor con autorización vigente, así como manejo y disposición.
Desecho ferroso (latas, fibras, aluminio, etc.)	Se realiza su separación secundaria, después se vacía en Supersacos blancos para ser desembarcado y entregado a proveedor con autorización vigente, así como manejo y disposición.

TIPOS DE RESIDUOS	MANEJO ACTUAL DEL RESIDUO
Chatarra metálica	Se coloca en contenedores metálicos capacidad 200 litros, después vaciados en contenedor metálico con capacidad de 4.5 m3 para posteriormente ser desembarcado y entregado a proveedor con autorización vigente para su manejo y disposición.
Envases metálicos	Se realiza su separación secundaria, después se vacía en Supersacos blancos para ser desembarcado y entregado a proveedor con autorización vigente, así como manejo y disposición.
Neumáticos de desecho	Se coloca en Supersacos blancos para ser desembarcado y entregado a proveedor con autorización vigente, así como manejo y disposición.
Refrigeradores de desecho	Se desembarca de la instalación al patio de compañía Perforadora México quien es la que opera la Plataforma Modular Veracruz para darse de baja como activo fijo, se entrega a programas de Organización Gubernamental u Organización No Gubernamental llamados reciclón, donde reciben los artículos electrónicos de todo tipo.
Aire acondicionado de desecho	Se desembarca de la instalación al patio de compañía Perforadora México quien es la que opera la Plataforma Modular Veracruz para darse de baja como activo fijo, se entrega a programas de Organización Gubernamental u Organización No Gubernamental llamados reciclón, donde reciben los artículos electrónicos de todo tipo.
Lavadoras de desecho	Se desembarca de la instalación al patio de compañía Perforadora México quien es la que opera la Plataforma Modular Veracruz para darse de baja como activo fijo, se entrega a programas de Organización Gubernamental u Organización No Gubernamental llamados reciclón, donde reciben los artículos electrónicos de todo tipo.
Secadoras de desecho	Se desembarca de la instalación al patio de compañía Perforadora México quien es la que opera la Plataforma Modular Veracruz para darse de baja como activo fijo, se entrega a programas de Organización Gubernamental u Organización No Gubernamental llamados reciclón, donde reciben los artículos electrónicos de todo tipo.

TIPOS DE RESIDUOS	MANEJO ACTUAL DEL RESIDUO
Hornos de microondas de desecho	Se desembarca de la instalación al patio de compañía Perforadora México quien es la que opera la Plataforma Modular Veracruz para darse de baja como activo fijo, se entrega a programas de Organización Gubernamental u Organización No Gubernamental llamados reciclón, donde reciben los artículos electrónicos de todo tipo.
Residuos electrónicos (computadoras, impresora, televisores, teléfonos, etc.)	Se desembarca de la instalación al patio de compañía Perforadora México quien es la que opera la Plataforma Modular Veracruz para darse de baja como activo fijo, se entrega a programas de Organización Gubernamental u Organización No Gubernamental llamados reciclón, donde reciben los artículos electrónicos de todo tipo.

NOTAS:

*.-El arrendador de la instalación (PEMEX) cuenta con un servicio subcontratado que se encarga del manejo y disposición de los residuos sólidos urbanos y de manejo especial que se genera en la instalación.

*.-Modular Veracruz cuando se encuentra en contrato, solo realiza el manejo de chatarra, y residuos electrónicos que el genere y realiza el manejo de todos los residuos antes mencionados, solo cuando se encuentra fuera de contrato.

2.2.3 Problemática ambiental, asociada al manejo actual del residuo

Tabla 5. Problemática ambiental, sobre el manejo de los residuos generados en la instalación

TIPOS DE RESIDUOS	PROBLEMÁTICA AMBIENTAL
Restos de Alimentos	Ninguno
Aceite vegetal usado	Ninguno
Papel y cartón	Se humedece en el trayecto a tierra por lo tanto, no es aprovechado para reciclaje
Envases y embalajes de papel y cartón	Se humedece en el trayecto a tierra por lo tanto, no es aprovechado para reciclaje
Madera	Ninguno
Tarimas de madera	Ninguno
Plásticos	Ninguno
Envases de tereftalato de polietileno	Ninguno
Envases de poliestireno expandido (unicel)	Por las propiedades del residuo, al entregarse al proveedor no es reciclado y se envía al basurero municipal
Vidrio y materiales cerámicos	Tiene valor de reciclaje, sin embargo se envía al basurero municipal, debido que no hay proveedor en la zona que recicle este material

TIPOS DE RESIDUOS	PROBLEMÁTICA AMBIENTAL
Envases de vidrio	Tiene valor de reciclaje, sin embargo se envía al basurero municipal, debido que no hay proveedor en la zona que recicle este material
Desecho ferroso (latas, fibras, aluminio, etc.)	Ninguno
Chatarra metálica	Ninguno
Envases metálicos	Ninguno
Neumáticos de desecho	Ninguno
Refrigeradores de desecho	Ninguno
Aire acondicionado de desecho	Ninguno
Lavadoras de desecho	Ninguno
Secadoras de desecho	Ninguno
Hornos de microondas de desecho	Ninguno
Residuos electrónicos (computadoras, impresora, televisores, teléfonos, etc.)	Ninguno

2.2.4 Identificación del uso o aprovechamiento potencial del residuo en otras actividades productivas.

La empresa **VERACRUZ MODULAR RIG S.A. de C.V.**, no realiza ningún aprovechamiento o recicla los residuos sólidos urbanos y de manejo especial generados en su instalación, ya que no cumplen las condiciones para ser considerados Subproductos y reusados o aprovechados en algún proceso productivo, es por ello, la empresa cuenta con los servicios de recolección, disposición de los Residuos de manejo especial con empresas autorizadas, cabe mencionar que el responsable ambiental da un seguimiento a la trazabilidad de los residuos hasta su disposición o reciclaje.

Justificación técnica.

No se realiza ningún aprovechamiento o tratamiento de residuos peligrosos dentro de la instalación debido a la viabilidad de las dimensiones de la plataforma Veracruz ya que es un equipo Modular, la cual es clasificada como una Unidad de Perforación fija Costa Afuera. Diseñada para operar en tirantes de agua mayor a 300 pies (cuatrocientos pies), cuenta con el equipo requerido para la perforación, mantenimiento y terminación de pozos petroleros.

Se presentan los principales códigos y normas, utilizados en las diferentes disciplinas aplicables para el diseño de plataformas de perforación costa afuera.

Se presenta los siguientes datos de la plataforma Modular Veracruz con el fin de dar una idea acerca de las dimensiones de este equipo de perforación.

Tabla 6.-Dimensiones de la plataforma Modular Veracruz

Descripción	Medidas
Para operar en tirantes de agua	Mayor a 121.60 m
Profundidad de operación	25,000 ft
Conjunto de preventores	29 1/2 500 psi con salidas 12" 0 14"
Capacidad de lodos	1932 barriles
Capacidad de materiales a granel	8400 ft3
Energía principal	7,700 bhp (4 x 1925 KVA)
Capacidad de alojamiento máximo	100 Personas

2.3 Formas de manejo integral propuestas para el residuo.

Tabla 7. Manejo integral para los residuos generados en la instalación

TIPOS DE RESIDUOS	ALMACENAMIENTO TEMPORAL	RECOLECCIÓN EN TIERRA	FACTIBILIDAD RE REUSÓ O RECICLADO DEL RESIDUO	DISPOSICIÓN FINAL
Restos de Alimentos	Tambos de plástico con tapa color café capacidad 150 lts.	N / A	N / A	Mar
Aceite vegetal usado	Se almacenan en cubetas para posteriormente ser desembarcado y entregado a proveedor con autorización vigente para su manejo y disposición.	Proveedor Vehículos de carga, con brazo Hiap para levantar los residuos	Ninguna	Tratamiento
Papel y cartón	Colocada en contenedores de plástico color verde con tapa y capacidad de 150 litros, después se vacía en Supersacos blancos	Proveedor Vehículos de carga, con brazo Hiap para levantar los residuos	Alta factibilidad	Reciclaje
Envases y embalajes de papel y cartón	Colocada en contenedores de plástico color verde con tapa y capacidad de 150 litros, después se vacía en Supersacos blancos	Proveedor Vehículos de carga, con brazo Hiap para levantar los residuos	Alta factibilidad	Reciclaje
Madera	Se estiban en área designada y son amarrados por seguridad,	Proveedor Vehículos de carga, con	Alta factibilidad de reuso	Reuso

TIPOS DE RESIDUOS	ALMACENAMIENTO TEMPORAL	RECOLECCIÓN EN TIERRA	FACTIBILIDAD RE REUSÓ O RECICLADO DEL RESIDUO	DISPOSICIÓN FINAL
	si mide menos de 1m2 es puesto en Supersacos blancos y posteriormente se desembarca	brazo Hiap para levantar los residuos		
Tarimas de madera	Se estiban en área designada y son amarrados por seguridad, si mide menos de 1m2 es puesto en Supersacos blancos y posteriormente se desembarca	Proveedor Vehículos de carga, con brazo Hiap para levantar los residuos	Alta factibilidad	Reúso
Plásticos	Colocada en contenedores de plástico color azul con tapa y capacidad de 150 litros, después se vacía en Supersacos blancos	Proveedor Vehículos de carga, con brazo Hiap para levantar los residuos	Alta factibilidad de reciclaje	Reciclaje
Envases de tereftalato de polietileno	Colocada en contenedores de plástico color azul con tapa y capacidad de 150 litros, después se vacía en Supersacos blancos	Proveedor Vehículos de carga, con brazo Hiap para levantar los residuos	Alta factibilidad de reciclaje	Reciclaje
Envases de poliestireno expandido (unicel)	Colocada en contenedores de plástico color azul con tapa y capacidad de 150 litros, después se vacía en Supersacos blancos	Proveedor Vehículos de carga, con brazo Hiap para levantar los residuos	Alta factibilidad de reciclaje	Reciclaje
Vidrio y materiales cerámicos	Colocada en contenedores de plástico color blanco con tapa y capacidad de 150 litros, después se vacía en Supersacos blancos	Proveedor Vehículos de carga, con brazo Hiap para levantar los residuos	Baja factibilidad de reciclaje	Confinamiento basurero
Envases de vidrio	Colocada en contenedores de plástico color blanco con tapa y capacidad de 150 litros, después se vacía en Supersacos blancos	Proveedor Vehículos de carga, con brazo Hiap para levantar los residuos	Baja factibilidad de reciclaje	Confinamiento basurero
Desecho ferroso (latas, fibras, aluminio, etc.)	Se realiza su separación secundaria, después se vacía en Supersacos blancos	Proveedor Vehículos de carga, con brazo Hiap para levantar los residuos	Alta factibilidad. Se envían a proveedores de reciclado.	Reciclaje
Chatarra metálica	Contenedor metálico	Proveedor Vehículos de carga, con	Alta factibilidad. Se envían a proveedores de	Reciclaje

TIPOS DE RESIDUOS	ALMACENAMIENTO TEMPORAL	RECOLECCIÓN EN TIERRA	FACTIBILIDAD RE REUSÓ O RECICLADO DEL RESIDUO	DISPOSICIÓN FINAL
		brazo Hiap para levantar los residuos	reciclado.	
Envases metálicos	Se realiza su separación secundaria, después se vacía en Supersacos blancos	Proveedor Vehículos de carga, con brazo Hiap para levantar los residuos	Alta factibilidad. Se envían a proveedores de reciclado.	Reciclaje
Neumáticos de desecho	Se coloca en Supersacos blancos	Proveedor Vehículos de carga, con brazo Hiap para levantar los residuos	Alta factibilidad. Se envían a proveedores de reciclado.	Reciclaje
Refrigeradores de desecho	Contenedor metálico	Proveedor Vehículos de carga, con brazo Hiap para levantar los residuos	Alta factibilidad. Se envían a proveedores de reciclado.	Reciclaje
Aire acondicionado de desecho	Contenedor metálico	Proveedor Vehículos de carga, con brazo Hiap para levantar los residuos	Alta factibilidad. Se envían a proveedores de reciclado.	Reciclaje
Lavadoras de desecho	Contenedor metálico	Proveedor Vehículos de carga, con brazo Hiap para levantar los residuos	Alta factibilidad. Se envían a proveedores de reciclado.	Reciclaje
Secadoras de desecho	Contenedor metálico	Proveedor Vehículos de carga, con brazo Hiap para levantar los residuos	Alta factibilidad. Se envían a proveedores de reciclado.	Reciclaje
Hornos de microondas de desecho	Contenedor metálico	Proveedor Vehículos de carga, con brazo Hiap para levantar los residuos	Alta factibilidad. Se envían a proveedores de reciclado.	Reciclaje
Residuos electrónicos	Contenedor metálico	Proveedor Vehículos de carga, con	Alta factibilidad. Se envían a proveedores de reciclado.	Reciclaje

TIPOS DE RESIDUOS	ALMACENAMIENTO TEMPORAL	RECOLECCIÓN EN TIERRA	FACTIBILIDAD RE REUSÓ O RECICLADO DEL RESIDUO	DISPOSICIÓN FINAL
(computadoras, impresora, televisores, teléfonos, etc.)		brazo Hiap para levantar los residuos		

2.4 Metas de cobertura del plan, de recuperación o aprovechamiento del residuo, durante la aplicación del Plan de Manejo.

Tabla 8. Objetivos planteados para el 2017 al 2020 son los siguientes:

Objetivo	Meta	Indicador
Aumentar un 5 % de envió de RME (chatarra) a reciclaje.	5 %	<p>Cantidad de residuos enviados a reciclaje (Chatarra) durante el año con respecto a la cantidad de residuo enviado al año anterior.</p> <p style="text-align: center;">$x=?$</p> <p>$z=$ La cantidad generada de residuos de reciclaje en el año</p> <p>$y=$ La de reciclaje generado en el año anterior.</p> $X= \frac{z-y}{z} * 100\%$

2.5 Descripción del destino final del residuo sea nacional o internacional.

El destino final de los residuos será en empresas nacionales que se dediquen al reciclaje y aprovechamiento.

Tabla 9. Prestadores de Servicios de Transporte de Residuos

NOMBRE O RAZÓN SOCIAL (INDICAR SI ES PÚBLICO O PRIVADO)	DOMICILIO	NO. DE REGISTRO O AUTORIZACIÓN Y AUTORIDAD QUE LO EMITE
RECICLAJE INDUSTRIAL SANCHEZ	Av. Palmas esquina, calle. Mza16 lote 1, Col.23 de Julio CP.24115, Cd del Carmen, Campeche.	SEMARNAT/SGPA/UGA/DIA/800/2009
SERVICIOS Y SOLUCIONES UNIVERSALES S.A. DE C.V.	Av. Ballena No. 66 Entre Mojarra y Jurel Col. Justo Sierra C.P. 24114 Cd. Del	SCT 0407SSU09082013021001001,0407SSU09082013021001002,0407SSU13112014230304000,0407SSU13112014230304002,0407SSU13112014230304003

Tabla 10. Comercializadores, recicladores, receptores de donaciones, coprocesadores o establecimientos industriales que aprovechan materiales reciclables

NOMBRE O RAZÓN SOCIAL Y ACTIVIDAD A LA QUE SE DEDICA	DIRECCIÓN	TIPO DE RESIDUO
Nombre y domicilio de persona física. Información protegida bajo los artículos 113 fracción I de la LFTAIP y 116 primer párrafo de la LGTAIP.		Aceite vegetal usado
RECICLAJE INDUSTRIAL SANCHEZ	Av. Palmas esquina, calle. Mza16 lote 1, Col.23 de Julio CP.24115, Cd del	Chatarra metálica
RECICLON	Varía lugar de acopio cada año.	Residuos electrónicos
CASA GRANDE CD. DEL CARMEN	Col. Tacubaya, cd del Carmen, Campeche	Madera
RECICLADORA RUIZ	Calle chava flores No.1 Col. Compositores cd del Carmen Campeche.	Aluminio, PET, papel y cartón
PROMOTORA AMBIENTAL DE LA LAGUNA S.A. DE C.V. (PASA)	Calle principal N° 16 R/A Anacleto Canabal Primera sección Villahermosa, Tabasco	Residuos sobrantes de reciclado (basura)

Tabla 11. Confinamiento Autorizado Receptor de los Residuos de Manejo Especial de establecimientos Industriales

NOMBRE O RAZÓN SOCIAL	DIRECCIÓN	TIPO DE RESIDUO
RECICLAJE INDUSTRIAL SANCHEZ	Av. Palmas esquina, calle. Mza16 lote 1, Col.23 de Julio CP.24115, Cd del Carmen,	Chatarra
Nombre y domicilio de persona física. Información protegida bajo los artículos 113 fracción I de la LFTAIP y 116 primer párrafo de la LGTAIP.		Plástico(PET), Papel y Cartón (Cuando está fuera de contrato)
RECICLADORA RUIZ	Calle Chava Flores N.1 Colonia Compositores Cd. Del Carmen Campeche	Plástico(PET), Papel y Cartón (Cuando está fuera de contrato)

2.6 Mecanismos de operación, control y monitoreo para el seguimiento del plan, así como los mecanismos de evaluación y mejora del plan de manejo.

Todos los residuos son registrados en Bitácora de generación mensual de RME, con el que se puede llevar a cabo estadísticas de los residuos de manejo especial que se generaran a bordo de la plataforma.

También se lleva a cabo la Lista de Verificación de Gestión Integral de Residuos de Manejo Especial (VER-FO-INDLP-03), en el cual se identifican los aspectos a verificar en el manejo de los residuos y se plantan las medidas correctivas en caso de que haya alguna inconformidad sobre la misma.

Ver Anexo No. 1. Lista de verificación de gestión integral de Residuos de Manejo Especial

2.7 De ser aplicable, especificar los participantes del plan y su actividad.

Los participantes en plan de manejo serán las empresas que nos brinde ya sea el servicio de recolección y transporte a como también las empresas recicladoras o de disposición final, el nombre y número de empresa puede variar y eso dependerá de los intereses económicos de la promovente de este plan de manejo.

2.8 De ser aplicable indicar los mecanismos de difusión y comunicación a la sociedad en general.

No aplica, el plan de manejo es privado.

3. Elementos Adicionales

3.1 Privados

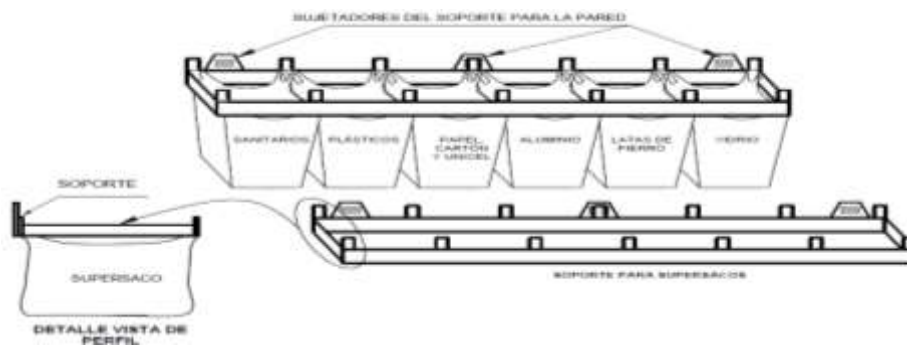
3.1.1 Descripción de la Infraestructura interna y externa involucrada.

Infraestructura interna.

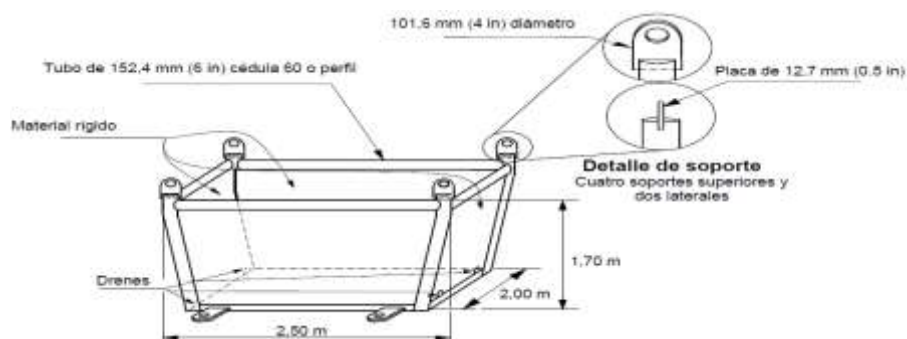
Se cuenta con contenedores de colores y un almacén temporal de residuos de manejo especial, se cuenta con compactador de residuos y triturador de residuos de alimentos.

Para el manejo de los residuos de manejo especial tanto en el almacenamiento como para su transporte se usara los siguientes contenedores:

Súper sacos: en los cuales serán colocados por el generador y almacenados temporalmente hasta ser transportados a su disposición final.



Cajas metálicas, serán colocadas directamente por el generador, para posteriormente cuando llegue al 80% de su capacidad sea enviado para su disposición final.



Ver **Anexo No. 2. Memoria fotográfica de los equipos e infraestructura a bordo de la Modular Veracruz**

Infraestructura externa.

Son todos los equipos, vehículos y maquinaria que utilizan las empresas contratistas para realizar sus actividades.

3.1.2 Descripción de las estrategias de prevención y minimización.**a) Sustitución de materias primas.**

Se puede sustituir por productos que tenga una menor cantidad de embalaje, lo que disminuirá en la generación de residuos.

b) Cambio de tecnología.

No aplica.

c) Aplicación de mejores prácticas.

Para reducir:

- Compra sólo lo necesario y, si es posible, que sea biodegradable.
- Disminuye el consumo de productos desechables o aquellos que contienen varios empaques.
- Usa preferentemente tasas, vasos y platos de cerámica.
- Utiliza envases retornables.
- Usa las hojas de papel por ambos lados.
- Elabora cuadernos nuevos con las hojas sobrantes de los cuadernos en desuso.
- Utiliza pilas recargables.
- Da la máxima utilidad a las cosas sin necesidad de destruirlas.
- Usa de nuevo un objeto con otro fin al que se compró.
- Pláticas del manejo integral de residuos no peligrosos y manejo especial.
- Procedimiento de manejo integral de residuos de manejo especial.

Para contribuir al proceso de reciclar:

- Separa los residuos en orgánicos e inorgánicos desde el momento en que se generan.
- Enjuaga los envases usados de cartón multicapas (jugos, leche, etc.), y aplástalos para ahorrar espacio.
- Quita la tapa y aplasta las botellas de PET.
- Localiza centros de acopio que comprenden materiales reciclables.

Para reutilizar:

- Hay que aprovechar bien los artículos antes de deshacerse de ellos.
- Utiliza varias veces, hasta que sea posible, todos los objetos que generalmente se van a la basura, o adáptalos como substitutos de otros objetos que puedes utilizar. Hay muchas posibilidades, por ejemplo, utilizar las hojas de papel por los dos lados y rellenar las botellas de agua y refresco con aguas preparadas en casa.



GRUPO MEXICO

**VERACRUZ MODULAR RIG S.A. DE
C.V.**

PLATAFORMA MODULAR VERACRUZ

**LISTA DE VERIFICACIÓN DE
GESTION INTEGRAL DE
RESIDUOS DE MANEJO
ESPECIAL**

	CONTROL OPERACIONAL	Clave / Código
	Proceso de Manejo Integral de Manejo Especial.	VER -FO-INDLP-03
	Lista de Verificación de Gestión Integral de Residuos de Manejo Especial	

REPA: REPRESENTANTE ESPECIALISTA EN PROTECCION AMBIENTAL.

TABLA DE EVALUACIÓN DE CUMPLIMIENTO

PUNTUACIÓN	CUMPLIMIENTO
40	100%
39-38	95%
37-35	90%
<34	NO ACEPTABLE

REPORTE LIBRE DE RESULTADOS Y EVIDENCIA FOTOGRAFICA DE LOS INCUMPLIMIENTOS



GRUPOMEXICO

**VERACRUZ MODULAR RIG S.A. DE
C.V.**

PLATAFORMA MODULAR VERACRUZ

**MEMORIA FOTOGRAFICA DE
LOS CONTENEDORES DE
RESIDUOS DE MANEJO
ESPECIAL**

VERACRUZ MODULAR RIG S.A. DE C.V.



CONTRATO: No. 421002851
PLATAFORMA: MODULAR VERACRUZ

II.13.4. RESIDUOS
II.13.4.1 CLASIFICAR LA BASURA , CHATARRA, RESIDUOS PELIGROSOS O CUALQUIER OTRO RESIDUO INDICADO EN LA NORMATIVIDAD AMBIENTAL. EL ALMACENAMIENTO Y TRANSPORTE DE LOS RESIDUOS DEBE HACERSE EN LOS RECIPIENTES

Nombre y firma de persona física. Información protegida bajo los artículos 113 fracción I de la LFTAIP y 116 primer párrafo de la LGTAIP.

REPRESENTANTE ABORDO

Nombre y firma de persona física. Información protegida bajo los artículos 113 fracción I de la LFTAIP y 116 primer párrafo de la LGTAIP.

SUP. ESP. PRO. AMBIENTAL



CONTRATO: No. 421002851
PLATAFORMA: MODULAR VERACRUZ

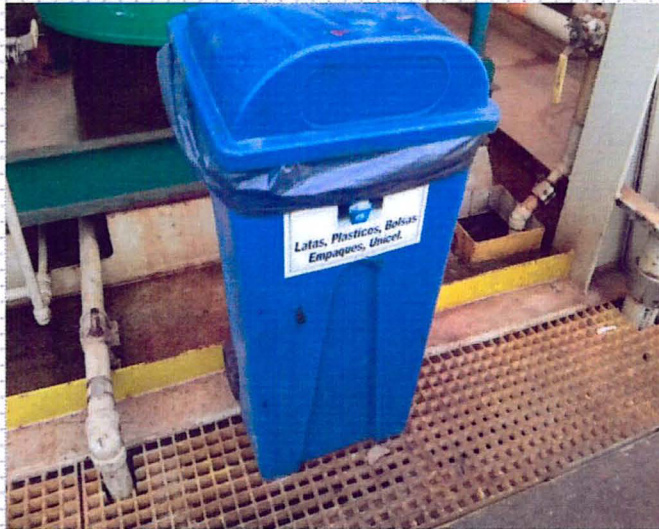
II.13.4. RESIDUOS
II.13.4.1 CLASIFICAR LA BASURA , CHATARRA, RESIDUOS PELIGROSOS O CUALQUIER OTRO RESIDUO INDICADO EN LA NORMATIVIDAD AMBIENTAL. EL ALMACENAMIENTO Y TRANSPORTE DE LOS RESIDUOS DEBE HACERSE EN LOS RECIPIENTES

Nombre y firma de persona física.
Información protegida bajo los artículos 113 fracción I de la LFTAIP y 116 primer párrafo de la LGTAIP.

REPRESENTANTE ABORDO

Nombre y firma de persona física.
Información protegida bajo los artículos 113 fracción I de la LFTAIP y 116 primer párrafo de la LGTAIP.

SUP. ESP. PRO. AMBIENTAL



CONTRATO: No. 421002851
 PLATAFORMA: MODULAR VERACRUZ

II.13.4. RESIDUOS

II.13.4.1 CLASIFICAR LA BASURA , CHATARRA, RESIDUOS PELIGROSOS O CUALQUIER OTRO RESIDUO INDICADO EN LA NORMATIVIDAD AMBIENTAL. EL ALMACENAMIENTO Y TRANSPORTE DE LOS RESIDUOS DEBE HACERSE EN LOS RECIPIENTES

Nombre y firma de persona física.
 Información protegida bajo los artículos 113 fracción I de la LFTAIP y 116 primer párrafo de la LGTAIP.

REPRESENTANTE ABORDO

Nombre y firma de persona física.
 Información protegida bajo los artículos 113 fracción I de la LFTAIP y 116 primer párrafo de la LGTAIP.

SUP. ESP. PRO. AMBIENTAL

VERACRUZ MODULAR RIG S.A. DE C.V.



CONTRATO: No. 421002851

PLATAFORMA: MODULAR VERACRUZ

II.13.4. RESIDUOS

II.13.4.1 CLASIFICAR LA BASURA , CHATARRA, RESIDUOS PELIGROSOS O CUALQUIER OTRO RESIDUO INDICADO EN LA NORMATIVIDAD AMBIENTAL. EL ALMACENAMIENTO Y TRANSPORTE DE LOS RESIDUOS DEBE HACERSE EN LOS RECIPIENTES O DISPOSITIVOS ADECUADOS DE ACEUDO A SU CLASIFICACION , Y ENVIARLOS ALOS SITIOS DE DISPOSICION FINAL AUTORIZADOS O LOS QUE INDIQUE PEP.

Nombre y firma de persona física.
Información protegida bajo los artículos 113 fracción I de la LFTAIP y 116 primer párrafo de la LGTAIP.

REPRESENTANTE ABORDO

Nombre y firma de persona física.
Información protegida bajo los artículos 113 fracción I de la LFTAIP y 116 primer párrafo de la LGTAIP.

SUP. ESP. PRO. AMBIENTAL

VERACRUZ MODULAR RIG S.A. DE C.V.



CONTRATO: No. 421002851
PLATAFORMA: MODULAR VERACRUZ

II.13.4. RESIDUOS

II.13.4.1 CLASIFICAR LA BASURA , CHATARRA, RESIDUOS PELIGROSOS O CUALQUIER OTRO RESIDUO INDICADO EN LA NORMATIVIDAD AMBIENTAL. EL ALMACENAMIENTO Y TRANSPORTE DE LOS RESIDUOS DEBE HACERSE EN LOS RECIPIENTES O DISPOSITIVOS ADECUADOS DE ACEUDO A SU CLASIFICACION , Y ENVIARLOS ALOS SITIOS DE DISPOSICION FINAL AUTORIZADOS O LOS QUE INDIQUE PEP.

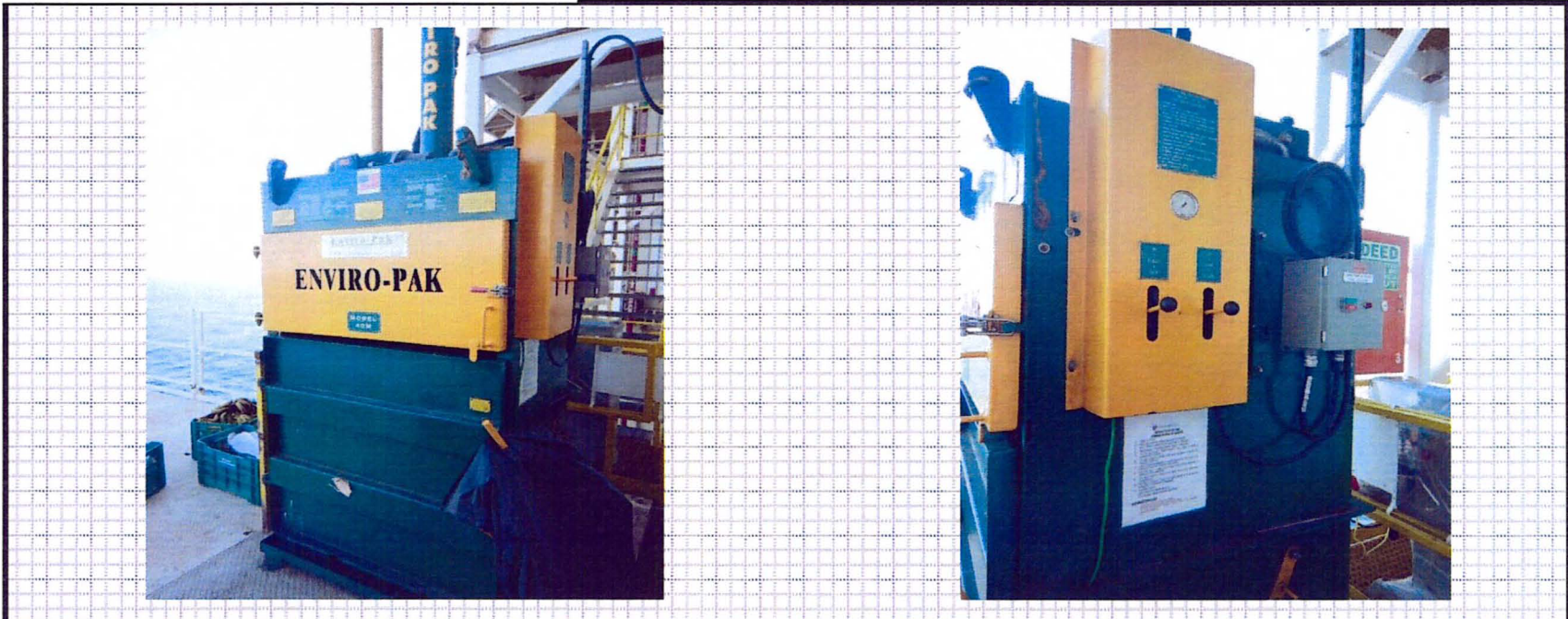
Nombre y firma de persona física.
Información protegida bajo los artículos 113 fracción I de la LFTAIP y 116 primer párrafo de la LGTAIP.

REPRESENTANTE ABORDO

Nombre y firma de persona física.
Información protegida bajo los artículos 113 fracción I de la LFTAIP y 116 primer párrafo de la LGTAIP.

SUP. ESP. PRO. AMBIENTAL

VERACRUZ MODULAR RIG S.A. DE C.V.



CONTRATO: No. 421002851
PLATAFORMA: MODULAR VERACRUZ

III.3.5.6 Al utilizar dispositivos para el tratamiento o disposiciones de residuos en instalaciones, tales como incineradores, lavadores de gases o vapores, entre otros, no contra venir lo dispuesto en el inciso anterior y demostrar técnicamente que no existe generación de subproductos o residuos peligrosos.

Nombre y firma de persona física. Información protegida bajo los artículos 113 fracción I de la LFTAIP y 116 primer párrafo de la LGTAIP.

REPRESENTANTE ABORDO

Nombre y firma de persona física. Información protegida bajo los artículos 113 fracción I de la LFTAIP y 116 primer párrafo de la LGTAIP.

SUP. ESP. PRO. AMBIENTAL



CONTRATO: No. 421002851

PLATAFORMA: MODULAR VERACRUZ

III.3.5.6. Al utilizar dispositivos para el tratamiento o disposición de residuos en instalaciones de Petróleos Mexicanos u Organismos Subsidiarios, tales como incineradores, lavadores de gases o vapores, entre otros, no contravenir lo dispuesto en el requerimiento anterior y demostrar técnicamente que no existe generación de subproductos o residuos peligrosos.

III.3.5.8 Antes de arrojar residuos alimenticios al mar, triturarlos en piezas de 25 mm o menores, de acuerdo a lo requerido en la Regla 4, Anexo V del Convenio Internacional para Prevenir la Contaminación por Buques (MARPOL 73/78).

Nombre y firma de persona física.
Información protegida bajo los artículos 113 fracción I de la LFTAIP y 116 primer párrafo de la LGTAIP.

REPRESENTANTE ABORDO

Nombre y firma de persona física.
Información protegida bajo los artículos 113 fracción I de la LFTAIP y 116 primer párrafo de la LGTAIP.

SUP. ESP. PRO. AMBIENTAL



CONTRATO: No. 421002851

PLATAFORMA: MODULAR VERACRUZ

II.13.2.1 NO SE PERMITEN VERTER AL MAR, RIOS, LAGUNAS, PANTANOS, U OTRO BIEN NACIONAL, DE SUSTANCIAS NOCIVAS LIQUIDAS, AGUAS SUCIAS, MATERIALES Y RESIDUOS TALES COMO LOS ESTABLECIDOS EN EL ANEXO II, III, IV Y V DEL CONVENIO INTERNACIONAL MARPOL (73/78)

.

Nombre y firma de persona física. Información protegida bajo los artículos 113 fracción I de la LFTAIP y 116 primer párrafo de la LGTAIP.

REPRESENTANTE ABORDO

Nombre y firma de persona física. Información protegida bajo los artículos 113 fracción I de la LFTAIP y 116 primer párrafo de la LGTAIP.

SUP. ESP. PRO. AMBIENTAL



CONTRATO: No. 421002851

PLATAFORMA: MODULAR VERACRUZ

III.3.5.7. NO VERTER RESIDUOS NO ALIMENTICIOS AL MAR.

Nombre y firma de persona física. Información protegida bajo los artículos 113 fracción I de la LFTAIP y 116 primer párrafo de la LGTAIP.

REPRESENTANTE ABORDO

Nombre y firma de persona física. Información protegida bajo los artículos 113 fracción I de la LFTAIP y 116 primer párrafo de la LGTAIP.

SUP. ESP. PRO. AMBIENTAL



CONTRATO: No. 421002851

PLATAFORMA: MODULAR VERACRUZ

III.3.3.5. EVITAR QUE EL CEMENTO, LIMOS O CONCRETO FRESCO Y EN GENERAL LOS RESIDUOS SÓLIDOS QUE GENERE DURANTE SUS ACTIVIDADES, TENGAN COMO RECEPTOR FINAL EL LECHO DE LOS CUERPOS DE AGUA.

Nombre y firma de persona física. Información protegida bajo los artículos 113 fracción I de la LFTAIP y 116 primer párrafo de la LGTAIP.

REPRESENTANTE ABORDO

Nombre y firma de persona física. Información protegida bajo los artículos 113 fracción I de la LFTAIP y 116 primer párrafo de la LGTAIP.

SUP. ESP. PRO. AMBIENTAL



GRUPOMEXICO

**VERACRUZ MODULAR RIG S.A. DE
C.V.**

PLATAFORMA MODULAR VERACRUZ

**PROCEDIMIENTO DE
MANEJO INTEGRAL DE
RESIDUOS DE MANEJO
ESPECIAL**

VER-PO-INDLP-03

ASEC-AMBIENTAL

**PROCEDIMIENTO DE MANEJO INTEGRAL DE
RESIDUOS DE MANEJO ESPECIAL
(VER-PO-INDLP-03)**

FEBRERO 2016

VERACRUZ MODULAR RIG S.A. DE C.V.

**PROCEDIMIENTO DE MANEJO INTEGRAL DE RESIDUOS
DE MANEJO ESPECIAL**

ELABORÓ:	REVISÓ:	AUTORIZÓ Y APROBÓ:
<p>Nombre y firma de persona física. Información protegida bajo los artículos 113 fracción I de la LFTAIP y 116 primer párrafo de la LGTAIP.</p> <p align="center">Sup/Esp. Prot. Ambiental</p>	<p>Nombre y firma de persona física. Información protegida bajo los artículos 113 fracción I de la LFTAIP y 116 primer párrafo de la LGTAIP.</p> <p align="center">Ambiental</p>	<p>Nombre y firma de persona física. Información protegida bajo los artículos 113 fracción I de la LFTAIP y 116 primer párrafo de la LGTAIP.</p> <p align="center">Operaciones</p>

REGISTRÓ DE CONTROL DE CAMBIOS EN ESTE PROCEDIMIENTO AMBIENTAL

Página	Revisión	Descripción de Cambio
	00	

**PROCEDIMIENTO DE MANEJO INTEGRAL DE RESIDUOS
DE MANEJO ESPECIAL**

INDICE

Número	Contenido	Página
1	Objetivo	4
2	Alcance	4
3	Responsabilidades	4
4	Marco Normativo	5
5	Definiciones	5
6	Metodología	6
	6.1 Generación de Residuos de Manejo Especial	6
	6.2 Manejo de Residuos de Manejo Especial (aplica Plataforma Veracruz)	6
	6.2.1 Identificación, separación y clasificación de residuos de manejo especial	7
	6.3 Almacenamiento Temporal de Residuos de Manejo Especial (aplica Plataforma Veracruz)	7
	6.3.1 Programa de mantenimiento de Contenedores de Residuos de manejo especial	7
	6.4 Transporte de Residuos de Manejo Especial (aplica Plataforma Veracruz)	8
	6.5 Disposición final de Residuos de Manejo Especial (aplica Plataforma Veracruz)	8
	6.6 Diagrama de flujo	9
7	Registros	9
8	Anexos	10

