



Agencia Nacional de Seguridad Industrial y
de Protección al Medio Ambiente del Sector Hidrocarburos
Unidad de Gestión Industrial
**Dirección General de Gestión de Exploración
y Extracción de Recursos Convencionales**
Oficio ASEA/UGI/DGGERC/1162/2017

Ciudad de México a 24 de noviembre de 2017
"Año del Centenario de la Promulgación de la Constitución
Política de los Estados Unidos Mexicanos"

C. José Jaime González Acosta
Representante Legal de la Empresa
Tamaulipas Modular Rig, S.A. de C.V.

Domicilio, teléfono y correo electrónico del Representante
Legal. Información protegida bajo los artículos 113 fracción
I de la LFTAIP Y 116 primer párrafo de la LGTAIP.

RECIBI ORIGINAL
Nombre y firma de la persona que
acusó de recibido. Información
protegida bajo los artículos 113
fracción I de la LFTAIP y 116 primer
párrafo de la LGTAIP.

PRESENTE

Asunto: Registro de Plan de Manejo de Residuos de Manejo
Especial No. 04-ASEA-PMRME-0008-2017
Folios: 060427/11/17 y 049678/07/17

Hago referencia a su escrito de fecha 02 de noviembre de 2017, recibido el 07 del mismo mes y año, en el Área de Atención al Regulado de esta Agencia Nacional de Seguridad Industrial y de Protección al Medio Ambiente del Sector Hidrocarburos, en lo sucesivo la **AGENCIA**, registrado con número de folio 060427/11/17, y turnado para su atención a esta Dirección General de Gestión de Exploración y Extracción de Recursos Convencionales, mediante el cual en su carácter de Representante Legal de la empresa **TAMAULIPAS MODULAR RIG, S.A. DE C.V., (Plataforma Modular Tamaulipas)**, en adelante el **PROMOVENTE**, presentó la solicitud de Registro de Plan de Manejo de Residuos de Manejo Especial.

Sobre el particular, y derivado de los siguientes:

ANTECEDENTES

- I. Que el **PROMOVENTE** ingreso a esta **AGENCIA**, el 13 de julio de 2017, su escrito de fecha 06 del mismo mes y año con la solicitud del registro del plan de manejo de residuos de manejo especial, a la que se le asignó el número de folio 049678/07/17.

Agencia Nacional de Seguridad Industrial y
de Protección al Medio Ambiente del Sector Hidrocarburos
Unidad de Gestión Industrial
**Dirección General de Gestión de Exploración
y Extracción de Recursos Convencionales**
Oficio ASEA/UGI/DGGEERC/1162/2017

- II. Que esta Dirección General de Gestión de Exploración y Extracción de Recursos Convencionales mediante acuerdo ASEA/UGI/DGGEERC/0867/2017 de fecha 31 de agosto de 2017, apercibió al **PROMOVENTE** para solventar información necesaria para registrar su plan de manejo.
- III. Que el **REGULADO** ingresó su escrito de fecha 02 de noviembre de 2017 en la **AGENCIA** el 07 del mismo mes y año, mediante el cual dio respuesta al acuerdo de apercibimiento ASEA/UGI/DGGEERC/0867/2017 de fecha 31 de agosto de 2017, y

CONSIDERANDO

- I. Que el **PROMOVENTE** manifestó que tiene por objeto social construir, adquirir, comprar, vender, enajenar, arrendar, importar, exportar, poseer, permutar, disponer, usar, negociar, mediante cualquier título, mantener, operar equipos de perforación en módulos para plataformas fijas y maquinaria de perforación en general, conforme se establece en la Escritura Pública Número 11,009, de fecha 06 de agosto de 2012, otorgada ante la fe del Lic. Guillermo Escamilla Narváez, Titular de la Notaría Pública Número 243 de la Ciudad de México y que los residuos sujetos al plan de manejo son generados de la perforación de pozos petroleros, lo cual corresponde una actividad regulada por esta **AGENCIA**, conforme lo establece el artículo 3o. fracción XI inciso a) de la Ley de la Agencia Nacional de Seguridad Industrial y de Protección al Medio Ambiente del Sector Hidrocarburos.
- II. Que esta Dirección General de Gestión de Exploración y Extracción de Recursos Convencionales, adscrita a la Unidad de Gestión Industrial, es competente para registrar los planes de manejo de residuos de manejo especial generados en actividades del Sector Hidrocarburos que se presenten, así como para emitir observaciones y recomendaciones respecto de los mismos, de conformidad con lo establecido en los artículos 4 fracción XV y 25 fracciones XII y XX del Reglamento Interior de la Agencia Nacional de Seguridad Industrial y de Protección al Medio Ambiente del Sector Hidrocarburos.
- III. Que el **PROMOVENTE** proporcionó la información y documentos requeridos para el Registro del Plan de Manejo de Residuos de Manejo Especial, según lo establecido en la Norma Oficial Mexicana de Emergencia NOM-EM-005-ASEA-2017, *Que establece los criterios para clasificar a los Residuos de Manejo Especial del Sector Hidrocarburos y*

Agencia Nacional de Seguridad Industrial y
de Protección al Medio Ambiente del Sector Hidrocarburos
Unidad de Gestión Industrial
**Dirección General de Gestión de Exploración
y Extracción de Recursos Convencionales**
Oficio ASEA/UGI/DGGEERC/1162/2017

determinar cuáles están sujetos a Plan de Manejo; el listado de los mismos, así como los elementos y procedimientos para la formulación de los Planes de Manejo de Residuos Peligrosos y de Manejo Especial del Sector Hidrocarburos.

- IV. Que el C. José Jaime González Acosta acreditó su personalidad como Representante Legal del **PROMOVENTE**, mediante la Escritura Pública Número 11,009, de fecha 06 de agosto de 2012, otorgada ante la fe del Lic. Guillermo Escamilla Narváz, Titular de la Notaría Pública Número 243 de la Ciudad de México.
- V. Que el **PROMOVENTE** cuenta con Registro de Generador de Residuos de Manejo Especial, No. 04-ASEA-GRME-54-2016, emitido por la **AGENCIA**, de conformidad con el oficio ASEA/UGI/DGGEERC/1130/2016, de fecha 30 de septiembre de 2016.
- VI. Que en el Plan de Manejo presentado por el **PROMOVENTE**, se identifican los siguientes residuos de manejo especial:

Nombre del residuo de manejo especial	Estado físico	Cantidad de generación anual	
Restos de alimentos	Sólido	35	Ton.
Papel	Sólido	5	Ton.
Cartón	Sólido	5	Ton.
Textiles	Sólido	1	Ton.
Madera	Sólido	4	Ton.
Plásticos	Sólido	3	Ton.
Unicel	Sólido	1	Ton.
Vidrio	Sólido	1	Ton.
Materiales cerámicos	Sólido	1	Ton.
Chatarra metálica	Sólido	20	Ton.
Residuos electrónicos	Sólido	1	Ton.

- VII. Que las acciones que llevará a cabo el **PROMOVENTE**, para minimizar la cantidad actual de los residuos de manejo especial generados, derivado de sus actividades, son las siguientes:



Agencia Nacional de Seguridad Industrial y
de Protección al Medio Ambiente del Sector Hidrocarburos
Unidad de Gestión Industrial
**Dirección General de Gestión de Exploración
y Extracción de Recursos Convencionales**
Oficio ASEA/UGI/DGGEERC/1162/2017

- Papel. - Usar las hojas de papel por ambos lados, utilizar contenedores específicos para su mejor separación.
- Cartón. - Disminuir el consumo de productos que contienen varios empaques y gran cantidad de embalaje, aplicar buenas prácticas para evitar que el cartón se humedezca.
- Madera. - Dar máxima utilidad a las tarimas de madera sin necesidad de mandarlas a disposición final como residuos y evitar mezclar con residuos peligrosos.
- Plásticos y Unicl. - Utilizar contenedores específicos para su mejor separación, Platicas ambientales donde se concientice al personal sobre la importancia de la minimización de la generación de este residuo.
- Vidrio. - Contribuir al proceso de reciclaje utilizando contenedores específicos para estos residuos para su mejor separación.
- Chatarra metálica. - Aprovechamiento y uso eficiente de los materiales metálicos antes de desecharse. Se pretende reducir el 10% de la generación de dicho residuo.
- Residuos electrónicos. - Participar en las campañas de reciclaje de electrónicos del municipio.
- Capacitar al personal en el manejo de residuos de manejo especial de acuerdo a los procedimientos internos de la empresa. Se pretende reducir el 20% de la generación de residuos.

VIII. Que el **PROMOVENTE** para el aprovechamiento o valorización de los residuos de manejo especial manifestó que no realiza ningún tipo de aprovechamiento dentro de su instalación, ya que los residuos no cumplen con las condiciones para ser aprovechados o reutilizados en la misma fuente de generación.

IX. Que el **PROMOVENTE** manifestó que el manejo integral al exterior de sus instalaciones de los residuos de manejo especial generados por las actividades realizadas, se realizará a través de prestadores de servicios autorizados en el manejo de residuos de manejo especial, conforme a lo siguiente:

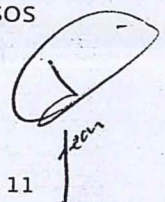
Nombre del residuo de manejo especial	Manejo externo	
Restos de alimentos	Transporte	Disposición final
Papel	Transporte	Disposición final
Cartón	Transporte	Disposición final

Agencia Nacional de Seguridad Industrial y
de Protección al Medio Ambiente del Sector Hidrocarburos
Unidad de Gestión Industrial
**Dirección General de Gestión de Exploración
y Extracción de Recursos Convencionales**
Oficio ASEA/UGI/DGGEERC/1162/2017

Nombre del residuo de manejo especial	Manejo externo	
Textiles	Transporte	Disposición final
Madera	Transporte	Disposición final
Plásticos	Transporte	Disposición final
Unicel	Transporte	Disposición final
Vidrio	Transporte	Disposición final
Materiales cerámicos	Transporte	Disposición final
Chatarra metálica	Transporte	Disposición final
Residuos electrónicos	Transporte	Disposición final

- X. Que es responsabilidad del **PROMOVENTE**, asegurar en todo momento que las empresas que contrate mantengan sus autorizaciones vigentes y amparen específicamente, el manejo de cada uno de los residuos de manejo especial del Sector Hidrocarburos indicados en el CONSIDERANDO IX, conforme lo establece el artículo 42 último párrafo de la LGPGIR.

En virtud de lo anterior, y con fundamento en los artículos 1o., 3o. fracción XI inciso a), 4o., 5o. fracción XVIII y 7o. fracción VI de la Ley de la Agencia Nacional de Seguridad Industrial y de Protección al Medio Ambiente del Sector Hidrocarburos; 5 fracción XXX, 27, 28 fracción III, 33 y 42 de la LGPGIR; 1, 2 fracciones II Bis y II Ter y 34 Bis del Reglamento de la LGPGIR; 4 fracción XV y 25 fracciones XII y XX del Reglamento Interior de la Agencia Nacional de Seguridad Industrial y de Protección al Medio Ambiente del Sector Hidrocarburos y la Norma Oficial Mexicana de Emergencia NOM-EM-005-ASEA-2017, *Que establece los criterios para clasificar a los Residuos de Manejo Especial del Sector Hidrocarburos y determinar cuáles están sujetos a Plan de Manejo; el listado de los mismos, así como los elementos y procedimientos para la formulación de los Planes de Manejo de Residuos Peligrosos y de Manejo Especial del Sector Hidrocarburos; así como las demás disposiciones que resulten aplicables, esta Dirección General de Gestión de Exploración y Extracción de Recursos Convencionales:*



Agencia Nacional de Seguridad Industrial y
de Protección al Medio Ambiente del Sector Hidrocarburos
Unidad de Gestión Industrial
**Dirección General de Gestión de Exploración
y Extracción de Recursos Convencionales**
Oficio ASEA/UGI/DGGEERC/1162/2017

RESUELVE

PRIMERO.- Tener por atendida la solicitud con número de folio 049678/07/17 referente al Registro de Plan de Manejo de Residuos de Manejo Especial, ingresada por el **PROMOVENTE** en esta **AGENCIA** el 13 de julio de 2017.

SEGUNDO.- REGISTRAR el Plan de Manejo de Residuos de Manejo Especial, con los siguientes datos:

Número de Registro de Plan de Manejo	Nombre del PROMOVENTE	Instalación Generadora de Residuos de Manejo Especial
04-ASEA-PMRME-0008-2017	TAMAULIPAS MODULAR RIG, S.A. DE C.V.	Plataforma Modular Tamaulipas

TERCERO.- Con base en la revisión del Plan de Manejo de Residuos de Manejo Especial sometido a consideración de esta Dirección General de Gestión de Exploración y Extracción de Recursos Convencionales por parte del **PROMOVENTE**, se formulan las siguientes **Recomendaciones:**

1. Aquellos residuos de manejo especial que contengan materiales con valor económico, deberán ser manejados por separado y se deberá dar prioridad al aprovechamiento mediante su reutilización, reciclado o recuperación de materiales secundarios o de energía; o a su valorización o co-procesamiento a través de su venta o traslado a un tercero; o a la recuperación de sus componentes, compuestos o sustancias.
2. Limitar la disposición final de residuos de manejo especial, sólo a aquellos residuos donde no sea económicamente viable, tecnológicamente factible y ambientalmente adecuado su aprovechamiento, su valorización, co-procesamiento o recuperación.
3. Documentar los resultados del mecanismo de evaluación y mejora que establezca, para dar seguimiento a la implementación de las actividades; así como a la identificación de mejoras al Plan de Manejo registrado.

Agencia Nacional de Seguridad Industrial y
de Protección al Medio Ambiente del Sector Hidrocarburos
Unidad de Gestión Industrial
**Dirección General de Gestión de Exploración
y Extracción de Recursos Convencionales**
Oficio ASEA/UGI/DGGERC/1162/2017

4. Asegurar el manejo integral adecuado de sus residuos de manejo especial, de conformidad con las disposiciones y obligaciones establecidas en la LGPGIR, su Reglamento y demás disposiciones aplicables en la materia. Al respecto considerar que el generador es el responsable de verificar que las empresas que le prestan dichos servicios tengan las autorizaciones vigentes correspondientes a la actividad y puedan recibir los residuos generados.
5. Designar a un responsable técnico, mismo que tendrá que dar seguimiento a la ejecución del plan de manejo de residuos de manejo especial.

CUARTO.- El cumplimiento de la ejecución de las acciones de minimización, de aprovechamiento y de valorización, así como de los objetivos de reducción establecidos por el **PROMOVENTE**, señalados en el presente registro, podrán ser objeto de inspección y vigilancia por parte del área de competencia designada por la **AGENCIA**.

QUINTO.- El registro del Plan de Manejo de Residuos de Manejo Especial otorgado a favor del **PROMOVENTE**, queda sujeto a los siguientes:

TÉRMINOS

1. El presente Registro del Plan de Manejo de Residuos Manejo Especial únicamente ampara los residuos señalados en el CONSIDERANDO VI; las acciones de minimización, aprovechamiento y de valorización, así como los objetivos o metas de reducción señalados en los CONSIDERANDOS VII y VIII; y se refiere solamente a los aspectos ambientales de las actividades citadas, así mismo, no exime al generador o a los responsables de la ejecución de dicho plan, de tramitar y en su caso obtener las concesiones, licencias, permisos y similares que sean requisito para la realización de las mismas, así como de las autorizaciones correspondientes para llevar a cabo las actividades del manejo integral de los residuos de manejo especial según lo establecido en la LGPGIR.
2. El generador de residuos de manejo especial tiene la obligación de cerciorarse que las empresas prestadoras de servicio que contrate, tengan las autorizaciones respectivas vigentes y amparen cada uno de sus residuos de manejo especial generados de las actividades del Sector Hidrocarburos, en caso contrario, será responsable de los daños que

Agencia Nacional de Seguridad Industrial y
de Protección al Medio Ambiente del Sector Hidrocarburos
Unidad de Gestión Industrial
**Dirección General de Gestión de Exploración
y Extracción de Recursos Convencionales**
Oficio ASEA/UGI/DGGEERC/1162/2017

ocasiona el manejo inadecuado de sus residuos de manejo especial, tal como lo establece el artículo 42, tercer párrafo, de la LGPGIR.

3. El **PROMOVENTE**, tendrá que presentar ante la Unidad de Gestión Industrial, con copia al área de competencia designada, ambas de la **AGENCIA**, en formato libre y electrónico, en los meses de abril-mayo, un informe anual sobre el manejo y los movimientos que hubiere efectuado en el año inmediato anterior de los residuos de manejo especial generados, que incluirá como mínimo los siguientes elementos: 1) Nombre y cantidad de los residuos de manejo especial que se generaron en el año; 2) Nombre, RFC, domicilio y número de autorización de las empresas involucradas en el transporte, acopio y destino final de los residuos de manejo especial; 3) El seguimiento a las recomendaciones, los objetivos o metas de reducción establecidos y 4) la descripción de las acciones realizadas para su implementación contenidos en el presente Registro de Plan de Manejo.
4. El presente Registro del Plan de Manejo de Residuos de Manejo Especial, deberá actualizarse cuando se modifiquen o incorporen residuos de manejo especial, o cuando se modifiquen las actividades descritas y los objetivos o metas de reducción, o por alguna otra modificación de la información establecida en el presente o en la regulación vigente, en cuyo caso, deberá presentar ante esta Dirección General de Gestión de Exploración y Extracción de Recursos Convencionales, un escrito libre en el que se especifiquen las razones y las modificaciones por realizar, así como la información gráfica y documental que así lo acredite o aquella que en su caso requiera la **AGENCIA**, mediante el trámite que para tal efecto habilite.
5. En caso de que se pretendan realizar actividades adicionales a las manifestadas en el presente registro, éstas deberán ser notificadas previamente a esta Dirección General de Gestión de Exploración y Extracción de Recursos Convencionales, para que determine lo procedente de conformidad con la legislación ambiental vigente.
6. En uso de sus atribuciones, el área de competencia designada por la **AGENCIA**, podrá realizar los actos de inspección, vigilancia y, en su caso, de imposición de sanciones por violaciones a las disposiciones establecidas en la normatividad ambiental, de conformidad con lo establecido en el artículos 161 de la Ley General del Equilibrio Ecológico y la Protección al Ambiente, artículos 5 fracción III y VIII, 25 y 26 de la Ley de la Agencia Nacional de Seguridad Industrial y de Protección al Medio Ambiente del Sector

Agencia Nacional de Seguridad Industrial y
de Protección al Medio Ambiente del Sector Hidrocarburos
Unidad de Gestión Industrial
**Dirección General de Gestión de Exploración
y Extracción de Recursos Convencionales**
Oficio ASEA/UGI/DGGEERC/1162/2017

Hidrocarburos, el artículo 13 del Reglamento Interior de la Agencia Nacional de Seguridad Industrial y de Protección al Medio Ambiente del Sector Hidrocarburos, y segundo transitorio del Decreto por el que se reforman y adicionan diversas disposiciones del Reglamento de la LGPGIR publicado en el Diario Oficial de la Federación el 31 de octubre de 2014 y numeral 13 de la Norma Oficial de Emergencia NOM-EM-005-ASEA-2017, *Que establece los criterios para clasificar a los Residuos de Manejo Especial del Sector Hidrocarburos y determinar cuáles están sujetos a Plan de Manejo; el listado de los mismos, así como los elementos y procedimientos para la formulación de los Planes de Manejo de Residuos Peligrosos y de Manejo Especial del Sector Hidrocarburos.*

7. Las violaciones a los preceptos establecidos en la LGPGIR y su Reglamento, o cualquier otra disposición jurídica aplicable en la materia respecto de Planes de Manejo de Residuos de Manejo Especial y del manejo integral de residuos de manejo especial, independientemente de la responsabilidad que tienen las empresas prestadoras de servicio autorizadas para el manejo de los mismos, se sancionarán administrativamente según lo establecido en los artículos 52, 110, 112 y 113 de la LGPGIR, en adición a la responsabilidad civil, penal, administrativa o ambiental que se determine por las autoridades competentes.

SEXTO.- Se emite el presente registro de Plan de Manejo de Residuos de Manejo Especial en cumplimiento a lo establecido en la LGPGIR, su Reglamento, la Norma Oficial Mexicana de Emergencia NOM-EM-005-ASEA-2017, *Que establece los criterios para clasificar a los Residuos de Manejo Especial del Sector Hidrocarburos y determinar cuáles están sujetos a Plan de Manejo; el listado de los mismos, así como los elementos y procedimientos para la formulación de los Planes de Manejo de Residuos Peligrosos y de Manejo Especial del Sector Hidrocarburos*, en apego a la información técnica anexa al escrito de ingreso, salvo que el área de competencia designada por la **AGENCIA** en el ámbito y facultades determine lo contrario, derivado de la inspección y vigilancia que realice en ejercicio de sus atribuciones.

SÉPTIMO.- Presentar a esta Dirección General de Gestión de Exploración y Extracción de Recursos Convencionales, un informe donde se indiquen las características del almacén temporal y las formas de almacenamiento de los residuos de manejo especial (tipo de envase, etiquetado, identificación, compatibilidad, segregación, entre otros), considerando lo establecido en la legislación, normatividad y disposiciones administrativas de carácter general aplicables, además de asegurarse que no se almacenan los residuos por un periodo mayor de

Agencia Nacional de Seguridad Industrial y
de Protección al Medio Ambiente del Sector Hidrocarburos
Unidad de Gestión Industrial
**Dirección General de Gestión de Exploración
y Extracción de Recursos Convencionales**
Oficio ASEA/UGI/DGGEERC/1162/2017

seis meses a partir de su generación, en un periodo de 10 días hábiles, una vez notificado el presente registro.

OCTAVO.- El presente registro de Plan de Manejo de Residuos de Manejo Especial, queda sujeto a la reglamentación, lineamientos, directrices, criterios u otras disposiciones necesarias en la materia que en su caso emita la **AGENCIA**, lo que podrá derivar en su actualización, cancelación o transferencia del Registro de su Plan de Manejo de Residuos de Manejo Especial, de conformidad con lo establecido en el artículo 5o. fracción IV de la Ley de la Agencia Nacional de Seguridad Industrial y de Protección al Medio Ambiente del Sector Hidrocarburos.

NOVENO.- La evaluación técnica de esta Dirección General de Gestión de Exploración y Extracción de Recursos Convencionales para proceder con las solicitudes con números de folio 049678/07/17 de registro de plan de manejo de residuos de manejo especial del Sector Hidrocarburos No. 04-ASEA-PMRME-0008-2017, aquí resuelta, se emite en apego al principio de buena fe al que se refiere el artículo 13 de la Ley Federal de Procedimiento Administrativo, tomando por verídica la información técnica anexa al escrito de ingreso, en caso de existir falsedad de la información, el **PROMOVENTE**, se hará acreedor a las penas en que incurre quien se conduzca con falsedad de conformidad con lo dispuesto en la fracciones II y III del artículo 420 Quáter del Código Penal Federal, u otros ordenamientos aplicables, referente a los delitos contra la gestión ambiental.

DÉCIMO.- El presente Registro de Plan de Manejo de Residuos de Manejo Especial, **NO** exime al responsable del título habilitante (Asignación, Contrato, Permiso) para ejercer las actividades del Sector Hidrocarburos en términos de la Ley de Hidrocarburos, al cumplimiento de lo dispuesto en la normatividad aplicable en materia de residuos. Asimismo, queda sujeto al marco jurídico (Leyes, Normas, Reglamentos, Disposiciones, Lineamientos, Criterios u otros), que en su caso emita la **AGENCIA**.

DÉCIMO PRIMERO.- Contra la presente resolución procede el recurso de revisión previsto en el artículo 116 de la LGPGIR, mismo que podrá presentar dentro del plazo de quince días contados a partir de que surta efectos la notificación del mismo.

DÉCIMO SEGUNDO.- Archivar el expediente con número de folio 049678/07/17 como procedimiento administrativo concluido, de conformidad con lo establecido en el artículo 57 fracción I de la Ley Federal de Procedimiento Administrativo.



Agencia Nacional de Seguridad Industrial
y de Protección al Medio Ambiente del Sector Hidrocarburos
Unidad de Gestión Industrial
**Dirección General de Gestión de Exploración
y Extracción de Recursos Convencionales**
Oficio ASEA/UGI/DGGEERC/1162/2017

DÉCIMO TERCERO. Téngase por reconocida la personalidad jurídica con la que se ostenta el **C. José Jaime González Acosta**, en su carácter de representante legal del **PROMOVENTE**, y por autorizada para oír y recibir notificaciones a la Nombre de persona física a notificar. Información protegida bajo los artículos 113 fracción I de la LFTAIP y 116 primer párrafo de la LGTAIP. [REDACTED], ello con fundamento en el artículo 19 de la Ley Federal de Procedimiento Administrativo.

DÉCIMO CUARTO.- Notifíquese el presente Acuerdo, por cualquiera de los medios previstos por el artículo 35 de la Ley Federal de Procedimiento Administrativo.

**ATENTAMENTE
EL DIRECTOR GENERAL**

ING. JUAN RAÚL GÓMEZ OBELE

Por un uso responsable del papel, las copias de conocimiento de este asunto son remitidas vía electrónica.

C.c.e. Ing. Carlos de Regules Ruiz-Funes.- Director Ejecutivo de la ASEA. direccion.ejecutiva@asea.gob.mx
Mtro. Ulises Cardona Torres.- Jefe de la Unidad de Gestión Industrial de la ASEA. ulises.cardona@asea.gob.mx
Ing. José Mungaray Rodríguez - Director General de Supervisión, Inspección y Vigilancia de Exploración y Extracción de Recursos Convencionales. jose.mungaray@asea.gob.mx
Expediente: RME-359

JVSE / NEON

SIN TEXTO



TAMAULIPAS MODULAR RIG S.A. DE C.V.

**PLATAFORMA MODULAR
TAMAULIPAS**

**PLAN DE MANEJO DE
RESIDUOS DE MANEJO
ESPECIAL 2017**

Ciudad del Carmen, Campeche 6 de Julio del 2017
REF.TAM-OF-ASEA-005-2017

Ing. Juan Raúl Gómez Obele
DIRECTOR GENERAL
Unidad de Gestión Industrial
Dirección General de Gestión de Exploración y
Extracción de Recursos Convencionales
Agencia Nacional de Seguridad Industrial y de
Protección al Medio Ambiente del Sector Hidrocarburos

ASUNTO: Entrega del Plan de Manejo de
Residuos de Manejo Especial

PRESENTE.

El suscrito **Ing. José Jaime González Acosta** Apoderado Legal de la empresa **TAMAULIPAS MODULAR RIG, S.A. DE C.V.** personalidad que tengo debidamente acreditada en el Instrumento 11,009, libro 244, de fecha 6 de Agosto de 2012 ante la fe del Lic. Guillermo escamilla Narváez, titular de la notaria N° 243 del Distrito Federal, autorizando para que en mi nombre realicen la entrega y reciban toda documentación relacionada con el proyecto antes mencionada a los

Por este medio, me permito presentar, el Plan de Manejo de Residuos de Manejo Especial que se generan en la Plataforma Modular Tamaulipas, en alcance al oficio No. TAM-OF-SEMARNATCAM-001/16 con fecha de acuse de recibido por la ASEA del 17/Febrero/2016, lo anterior, en cumplimiento del oficio ASEA/UGI/DGGEERC/1130/2016 de fecha 30 de septiembre de 2016, en donde se enuncia que por haber obtenido el Registro con una **Categoría de Gran Generador de Residuos de Manejo Especial** se tiene la obligación de presentar ante esta **AGENCIA** para su **registro**, el Plan de Manejo de Residuos de Manejo Especial conforme con lo establecido en la NOM-161-SEMARNAT-2011.

Por lo anteriormente expuesto, a Usted **C. DIRECTOR GENERAL**, atentamente pido se sirva:

Primero.- Tenerme por presentado con el carácter con el que me ostento, por señalado domicilio para oír y recibir todo tipo de notificaciones y documentos, así como personas autorizadas.

Segundo.- Tener por presentado en tiempo el PLAN DE MANEJO DE RESIDUOS DE MANEJO ESPECIAL en Archivo Impreso y que se adjunta al presente escrito como **Anexo No. 1**, dando así cumplimiento a lo señalado en el oficio ASEA/UGI/DGGEERC/1130/2016 y a la NOM-161-SEMARNAT-2011.

PROTESTO LO NECESARIO

hivo.

TAMAULIPAS MODULAR RIG S.A DE C.V.



GRUPOMEXICO

TAMAULIPAS MODULAR RIG S.A. DE C.V.

**PLATAFORMA MODULAR
TAMAULIPAS**

ANEXO N° 1



**TAMAULIPAS MODULAR RIG
S.A. DE C.V.**

**PLAN DE MANEJO DE RESIDUOS DE
MANEJO ESPECIAL DE LA
PLATAFORMA MODULAR
TAMAULIPAS**

**NO. DE REGISTRO DE GENERADOR:
04/ASEA/GRME-54-2016**

ÍNDICE

LISTA DE TABLAS.....	2
1. ELEMENTOS GENERALES	4
1.1. INFORMACIÓN GENERAL:	4
1.1.1 <i>Nombre, denominación o razón social del solicitante.....</i>	4
1.1.2 <i>Nombre del representante legal</i>	4
1.1.3 <i>Domicilio para oír y recibir notificaciones.....</i>	4
1.1.4 <i>Modalidad del Plan de Manejo y su ámbito de aplicación territorial.....</i>	4
1.1.5 <i>Residuo(s) objeto del plan.....</i>	4
2. DIAGNÓSTICO DEL RESIDUO.....	5
2.1 PARA LOS RESIDUOS DE MANEJO ESPECIAL GENERADOS EN LA ACTIVIDAD PRODUCTIVA, EL DIAGNÓSTICO DEBERÁ CONTENER ÚNICAMENTE LA CANTIDAD DE RESIDUOS GENERADOS EXPRESADO EN TONELADAS POR DÍA O KILOGRAMOS POR DÍA.....	5
2.2 PARA PRODUCTOS DE CONSUMO QUE AL DESECHARSE SE CONVIERTEN EN RESIDUOS DE MANEJO ESPECIAL EL DIAGNÓSTICO DEBERÁ CONTENER LA CANTIDAD GENERADA O ESTIMADA DEL RESIDUO E IDENTIFICACIÓN DE SUS FUENTES POTENCIALES DE GENERACIÓN.....	5
2.2.1 <i>Principales materiales que componen el residuo.....</i>	7
2.2.2 <i>Manejo actual del residuo.....</i>	8
2.2.3 <i>Problemática ambiental, asociada al manejo actual del residuo</i>	10
2.2.4 <i>Identificación del uso o aprovechamiento potencial del residuo en otras actividades productivas.....</i>	10
2.3 FORMAS DE MANEJO INTEGRAL PROPUESTAS PARA EL RESIDUO.....	11
2.4 METAS DE COBERTURA DEL PLAN, DE RECUPERACIÓN O APROVECHAMIENTO DEL RESIDUO, DURANTE LA APLICACIÓN DEL PLAN DE MANEJO.....	13
2.5 DESCRIPCIÓN DEL DESTINO FINAL DEL RESIDUO SEA NACIONAL O INTERNACIONAL.....	13
2.6 MECANISMOS DE OPERACIÓN, CONTROL Y MONITOREO PARA EL SEGUIMIENTO DEL PLAN, ASÍ COMO LOS MECANISMOS DE EVALUACIÓN Y MEJORA DEL PLAN DE MANEJO.....	15
2.7 DE SER APLICABLE, ESPECIFICAR LOS PARTICIPANTES DEL PLAN Y SU ACTIVIDAD.....	15
2.8 DE SER APLICABLE INDICAR LOS MECANISMOS DE DIFUSIÓN Y COMUNICACIÓN A LA SOCIEDAD EN GENERAL.....	15
3.ELEMENTOS ADICIONALES.....	19ERROR!
BOOKMARK NOT DEFINED.	
3.1 PRIVADOS.....	15
3.1.1 <i>Descripción de la Infraestructura interna y externa involucrada.....</i>	15
3.1.2 <i>Descripción de las estrategias de prevención y minimización.....</i>	16

LISTA DE TABLAS

TABLA 1. LISTADO DE RESIDUOS OBJETOS DEL PLAN.....	4
TABLA 2. DIAGNÓSTICO DE LOS RESIDUOS GENERADOS POR PRODUCTOS DE CONSUMO	5
TABLA 3. MATERIALES QUE COMPONEN EL RESIDUO	7
TABLA 4. MANEJO ACTUAL DE LOS RESIDUOS GENERADOS EN LA INSTALACIÓN	8
TABLA 5. PROBLEMÁTICA AMBIENTAL, SOBRE EL MANEJO DE LOS RESIDUOS GENERADOS EN LA INSTALACIÓN	10
TABLA 6. DIMENSIONES DE LA PLATAFORMA VERACRUZ.....	11

TABLA 7. MANEJO INTEGRAL PARA LOS RESIDUOS GENERADOS EN LA INSTALACIÓN	11
TABLA 8. OBJETIVOS PLANTEADOS PARA EL 2017 AL 2020.....	13
TABLA 9. PRESTADORES DE SERVICIOS DE TRANSPORTE DE RESIDUOS.....	13
TABLA 10. COMERCIALIZADORES, RECICLADORES, RECEPTORES DE DONACIONES, COPROCESADORES O ESTABLECIMIENTOS INDUSTRIALES QUE APROVECHAN MATERIALES RECICLABLES.....	14
TABLA 11. CONFINAMIENTO AUTORIZADO RECEPTOR DE LOS RESIDUOS DE MANEJO ESPECIAL DE ESTABLECIMIENTOS INDUSTRIALES.....	14

1. ELEMENTOS GENERALES

1.1. Información general:

1.1.1 Nombre, denominación o razón social del solicitante.

Tamaulipas Modular Rig, S.A. de C.V.

1.1.2 Nombre del representante legal.

Ing. José Jaime González Acosta

1.1.3 Domicilio para oír y recibir notificaciones.

Domicilio, teléfono y correo electrónico del Representante Legal. Información protegida bajo los artículos 113 fracción I de la LFTAIP Y 116 primer párrafo de la LGTAIP.

1.1.4 Modalidad del Plan de Manejo y su ámbito de aplicación territorial.

Individual en un ámbito local

1.1.5 Residuo(s) objeto del plan.

Tabla 1. Listado de residuos objetos del Plan

TIPOS DE RESIDUOS
Restos de Alimentos
Papel
Cartón
Textiles
Madera
Plásticos
unicel
vidrio
materiales cerámicos
Chatarra metálica
Residuos electrónicos (computadoras, impresora, televisores, teléfonos, etc.)

2. DIAGNÓSTICO DEL RESIDUO

2.1 Para los Residuos de Manejo Especial generados en la actividad productiva, el diagnóstico deberá contener únicamente la cantidad de residuos generados expresado en toneladas por día o kilogramos por día.

No aplica, los residuos que se generan son exclusivamente por productos de consumos, que al desecharse se convierten de residuos de manejo especial.

2.2 Para productos de consumo que al desecharse se convierten en Residuos de Manejo Especial el diagnóstico deberá contener la cantidad generada o estimada del residuo e identificación de sus fuentes potenciales de generación.

Tabla 2. Diagnóstico de los residuos generados por productos de consumo

TIPOS DE RESIDUOS	ESTADO FÍSICO	PUNTO DE GENERACIÓN	CANTIDAD KILO/DÍA	CANTIDAD TON/ANUAL
Restos de Alimentos	Sólido	Cocina	95.89	35
Papel	Sólido	Oficinas Habitacional	13.69	5
Cartón	Sólido	Oficinas Habitacional	13.69	5
Textiles	Sólido	Cocina, servicio de alimentación y hospedaje	2.73	1
Madera	Sólido	Almacén, transporte de materiales y herramientas	10.95	4
Plásticos	Sólido	Cocina, servicio de alimentación y hospedaje	8.21	3
unicel	Sólido	Almacén, servicio de alimentación y hospedaje	2.73	1
vidrio	Sólido	Cocina, servicio de alimentación, y hospedaje	2.73	1
materiales cerámicos	Sólido	Cocina, servicio de alimentación, y hospedaje	2.73	1
Chatarra metálica	Sólido		54.79	20

TIPOS DE RESIDUOS	ESTADO FÍSICO	PUNTO DE GENERACIÓN	CANTIDAD KILO/DÍA	CANTIDAD TON/ANUAL
		Taller de soldadura		
Residuos electrónicos (computadoras, impresora, televisores, teléfonos, etc.)	Sólido	Habitacional, almacén, taller, oficina	2.73	1
Categoría	Gran Generador		TOTAL	77

2.2.1 Principales materiales que componen el residuo.
Tabla 3. Materiales que componen el residuo

TIPOS DE RESIDUOS	ESTADO FÍSICO	MATERIALES QUE COMPONES EL RESIDUOS
Restos de Alimentos	Sólido	Proteínas, vegetales, frutas, carbohidratos, leguminosas
Papel	Sólido	Material constituido de pulpa de celulosa
cartón	Sólido	Material constituido de pulpa de celulosa
Textiles	Sólido	Material constituido de fibras —fibra natural y sintética, hilados, telas y productos relacionados con la confección de ropa.
Madera	Sólido	Es un material ortótropo, con distinta elasticidad según la dirección de deformación, encontrado como principal contenido del tronco de un árbol
Plásticos	Sólido	Materiales sintéticos obtenidos mediante fenómenos de polimerización
Unicel	Sólido	Es un material plástico espumado, derivado del poliestireno y utilizado en el sector del envase y la construcción
vidrio	Sólido	Material inorgánico duro, frágil, transparente y amorfo que se encuentra en la naturaleza, aunque también puede ser producido por el ser humano. El vidrio artificial se usa para hacer ventanas, lentes, botellas y una gran variedad de productos. El vidrio es un tipo de material cerámico amorfo.
materiales cerámicos	Sólido	En un producto de diversas materias primas, especialmente arcillas, que se fabrican en forma de polvo o pasta (para poder darles forma de una manera sencilla) y que al someterlo a cocción sufre procesos físico-químicos por los que adquiere consistencia pétreo. Dicho de otro modo más sencillo, son materiales solidos inorgánicos no metálicos producidos mediante tratamiento térmico.
Chatarra metálica	Sólido	Conjunto de trozos de metal de desecho principalmente hierro, cobre, aluminio, latón.

TIPOS DE RESIDUOS	ESTADO FÍSICO	MATERIALES QUE COMPONES EL RESIDUOS
Residuos electrónicos (computadoras, impresora, televisores, teléfonos, etc.)	Sólido	Componentes de metales y plásticos.

2.2.2 Manejo actual del residuo

Tabla 4. Manejo actual de los residuos generados en la instalación

TIPOS DE RESIDUOS	MANEJO ACTUAL DEL RESIDUO
Restos de Alimentos	Se vierten al mar, sin embargo antes son triturarlos en piezas de 25 mm o menores, de acuerdo a lo requerido en la Regla 4, Anexo V del Convenio Internacional para Prevenir la Contaminación por los Buques (MARPOL 73/78).
Papel	Se realiza su separación secundaria colocada en contenedores de plástico color verde con tapa y capacidad de 150 litros, después se vacía en Supersacos blancos para ser desembarcado y entregado a proveedor con autorización vigente, así como manejo y disposición.
Cartón	Se realiza su separación secundaria colocada en contenedores de plástico color verde con tapa y capacidad de 150 litros, después se vacía en Supersacos blancos para ser desembarcado y entregado a proveedor con autorización vigente, así como manejo y disposición.
Textiles	Se realiza su separación secundaria colocada en contenedores de plástico color gris con tapa y capacidad de 150 litros, después se vacía en Supersacos blancos para ser desembarcado y entregado a proveedor con autorización vigente, así como manejo y disposición.
Madera	Se estiban en área designada y son amarrados por seguridad, si mide menos de 1m ² es puesto en Supersacos blancos y posteriormente se desembarca y es donado a personas que lo requieran para construcción o combustible.

TIPOS DE RESIDUOS	MANEJO ACTUAL DEL RESIDUO
Plásticos	Se realiza su separación secundaria colocada en contenedores de plástico color azul con tapa y capacidad de 150 litros, después se vacía en Supersacos blancos para ser desembarcado y entregado a proveedor con autorización vigente, así como manejo y disposición.
Unicel	Se realiza su separación secundaria colocada en contenedores de plástico color azul con tapa y capacidad de 150 litros, después se vacía en Supersacos blancos para ser desembarcado y entregado a proveedor con autorización vigente, así como manejo y disposición.
vidrio	Se realiza su separación secundaria colocada en contenedores de plástico color blanco con tapa y capacidad de 150 litros, después se vacía en Supersacos blancos para ser desembarcado y entregado a proveedor con autorización vigente, así como manejo y disposición.
materiales cerámicos	Se realiza su separación secundaria colocada en contenedores de plástico color blanco con tapa y capacidad de 150 litros, después se vacía en Supersacos blancos para ser desembarcado y entregado a proveedor con autorización vigente, así como manejo y disposición.
Chatarra metálica	Se coloca en contenedores metálicos capacidad 200 litros, después vaciados en contenedor metálico con capacidad de 4.5 m3 para posteriormente ser desembarcado y entregado a proveedor con autorización vigente para su manejo y disposición.
Residuos electrónicos (computadoras, impresora, televisores, teléfonos, etc.)	Se desembarca de la instalación al patio de compañía Perforadora México quien es la que opera la Plataforma Tamaulipas para darse de baja como activo fijo, se entrega a programas de Organización Gubernamental u Organización No Gubernamental llamados reciclón, donde reciben los artículos electrónicos de todo tipo.

NOTAS:

*.-El arrendador de la instalación (PEMEX) cuenta con un servicio subcontratado que se encarga del manejo y disposición de los residuos sólidos urbanos y de manejo especial que se genera en la instalación.

*.-Modular Tamaulipas cuando se encuentra en contrato, solo realiza el manejo de chatarra, y residuos electrónicos que el genere y realiza el manejo de todos los residuos antes mencionados, solo cuando se encuentra fuera de contrato.

2.2.3 Problemática ambiental, asociada al manejo actual del residuo

Tabla 5. Problemática ambiental, sobre el manejo de los residuos generados en la instalación

TIPOS DE RESIDUOS	PROBLEMÁTICA AMBIENTAL
Restos de Alimentos	Ninguno
Papel	Se humedece en el trayecto a tierra por lo tanto, no es aprovechado para reciclaje
cartón	Se humedece en el trayecto a tierra por lo tanto, no es aprovechado para reciclaje
Textiles	Por las propiedades del residuo, al entregarse al proveedor no es reciclado y se envía al basurero municipal
Madera	Ninguno
Plásticos	Ninguno
Plásticos	Ninguno
Unicel	Por las propiedades del residuo, al entregarse al proveedor no es reciclado y se envía al basurero municipal
vidrio	Tiene valor de reciclaje, sin embargo se envía al basurero municipal, debido que no hay proveedor en la zona que recicle este material
Materiales cerámicos	Tiene valor de reciclaje, sin embargo se envía al basurero municipal, debido que no hay proveedor en la zona que recicle este material
Chatarra metálica	Ninguno
Residuos electrónicos (computadoras, impresora, televisores, teléfonos, etc.)	Ninguno

2.2.4 Identificación del uso o aprovechamiento potencial del residuo en otras actividades productivas.

La empresa **TAMAULIPAS MODULAR RIG S.A. de C.V.**, no realiza ningún aprovechamiento o recicla los residuos sólidos urbanos y de manejo especial generados en su instalación, ya que no cumplen las condiciones para ser considerados Subproductos y reusados o aprovechados en algún proceso productivo, es por ello, la empresa cuenta con los servicios de recolección, disposición de los Residuos de manejo especial con empresas autorizadas, cabe mencionar que el responsable ambiental da un seguimiento a la trazabilidad de los residuos hasta su disposición o reciclaje.

Justificación técnica.

No se realiza ningún aprovechamiento o tratamiento de residuos sólidos urbanos y/o manejo especial dentro de la instalación debido a la viabilidad de las dimensiones de la plataforma Tamaulipas ya que es un equipo Modular, la cual es clasificada como una Unidad de Perforación fija Costa Afuera. Diseñada para operar en tirantes de agua mayor a 300 pies (cuatrocientos pies), cuenta con el equipo requerido para la perforación, mantenimiento y terminación de pozos petroleros.

Se presentan los principales códigos y normas, utilizados en las diferentes disciplinas aplicables para el diseño de plataformas de perforación costa afuera.

Se presenta los siguientes datos de la plataforma Modular Tamaulipas con el fin de dar una idea acerca de las dimensiones de este equipo de perforación.

Tabla 6.-Dimensiones de la plataforma Modular Tamaulipas

Descripción	Medidas
Para operar en tirantes de agua	Mayor a 121.60 m
Profundidad de operación	25,000 ft
Conjunto de preventores	29 1/2 500 psi con salidas 12" 0 14"
Capacidad de lodos	1932 barriles
Capacidad de materiales a granel	8400 ft3
Eneraía principal	7.700 bhp (4 x 1925 KVA)
Capacidad de alojamiento máximo	100 Personas

2.3 Formas de manejo integral propuestas para el residuo.

Tabla 7. Manejo integral para los residuos generados en la instalación

TIPOS DE RESIDUOS	ALMACENAMIENTO TEMPORAL	RECOLECCIÓN EN TIERRA	FACTIBILIDAD RE REUSÓ O RECICLADO DEL RESIDUO	DISPOSICIÓN FINAL
Restos de Alimentos	Tambos de plástico con tapa color café capacidad 150 lts.	N / A	N / A	Mar
Papel	contenedores de plástico color verde con tapa y capacidad de 150 litros, después se vacía en Supersacos blancos	Proveedor Vehículos de carga, con brazo Hiap para levantar los residuos	Alta factibilidad	Reciclaje
cartón	contenedores de plástico color verde con tapa y capacidad de 150 litros, después se vacía en Supersacos blancos	Proveedor Vehículos de carga, con brazo Hiap para levantar los residuos	Alta factibilidad	Reciclaje

TIPOS DE RESIDUOS	ALMACENAMIENTO TEMPORAL	RECOLECCIÓN EN TIERRA	FACTIBILIDAD RE REUSÓ O RECICLADO DEL RESIDUO	DISPOSICIÓN FINAL
Textiles	contenedores de plástico color gris con tapa y capacidad de 150 litros, después se vacía en Supersacos blancos	Proveedor Vehículos de carga, con brazo Hiap para levantar los residuos	Baja factibilidad de reciclaje	Confinamiento basurero
Madera	Se estiban en área designada y son amarrados por seguridad, si mide menos de 1m2 es puesto en Supersacos blancos y posteriormente se desembarca	Proveedor Vehículos de carga, con brazo Hiap para levantar los residuos	Alta factibilidad de reuso	Reuso
Plásticos	contenedores de plástico color azul con tapa y capacidad de 150 litros, después se vacía en Supersacos blancos	Proveedor Vehículos de carga, con brazo Hiap para levantar los residuos	Alta factibilidad de reciclaje	Reciclaje
unicel	Colocada en contenedores de plástico color azul con tapa y capacidad de 150 litros, después se vacía en Supersacos blancos	Proveedor Vehículos de carga, con brazo Hiap para levantar los residuos	Alta factibilidad de reciclaje	Reciclaje
vidrio	Colocada en contenedores de plástico color blanco con tapa y capacidad de 150 litros, después se vacía en Supersacos blancos	Proveedor Vehículos de carga, con brazo Hiap para levantar los residuos	Baja factibilidad de reciclaje	Confinamiento basurero
materiales cerámicos	Colocada en contenedores de plástico color blanco con tapa y capacidad de 150 litros, después se vacía en Supersacos blancos	Proveedor Vehículos de carga, con brazo Hiap para levantar los residuos	Baja factibilidad de reciclaje	Confinamiento basurero
Chatarra metálica	Contenedor metálico	Proveedor Vehículos de carga, con brazo Hiap para levantar los residuos	Alta factibilidad. Se envían a proveedores de reciclado.	Reciclaje
Residuos electrónicos (computadoras, impresora, televisores, teléfonos, etc.)	Contenedor metálico	Proveedor Vehículos de carga, con brazo Hiap para levantar los residuos	Alta factibilidad. Se envían a proveedores de reciclado.	Reciclaje

2.4 Metas de cobertura del plan, de recuperación o aprovechamiento del residuo, durante la aplicación del Plan de Manejo.

Tabla 8. Objetivos planteados para el 2017 al 2020 son los siguientes:

Objetivo	Meta	Indicador
Aumentar un 5 % de envió de RME (chatarra) a reciclaje.	5 %	Cantidad de residuos enviados a reciclaje (Chatarra) durante el año con respecto a la cantidad de residuo enviado al año anterior. $x=?$ $z=$ La cantidad generada de residuos de reciclaje en el año $y=$ La de reciclaje generado en el año anterior. $X = \frac{z-y}{y} * 100\%$

2.5 Descripción del destino final del residuo sea nacional o internacional.

El destino final de los residuos será en empresas nacionales que se dediquen al reciclaje y aprovechamiento.

Tabla 9. Prestadores de Servicios de Transporte de Residuos

NOMBRE O RAZÓN SOCIAL (INDICAR SI ES PÚBLICO O PRIVADO)	DOMICILIO	NO. DE REGISTRO O AUTORIZACIÓN Y AUTORIDAD QUE LO EMITE
RECICLAJE INDUSTRIAL SANCHEZ	Av. Palmas esquina, calle. Mza 16 lote 1, Col.23 de Julio CP.24115, Cd del Carmen, Campeche.	SEMARNAT/SGPA/UGA/DIA/800/2009
SERVICIOS Y SOLUCIONES UNIVERSALES S.A. DE C.V.	Av. Ballena No. 66 Entre Mojarra y Jurel Col. Justo Sierra C.P. 24114 Cd. Del	SCT 0407SSU09082013021001001,0407SSU09082013021001002,0407SSU13112014230304000,0407SSU13112014230304002,0407SSU13112014230304003

Tabla 10. Comercializadores, recicladores, receptores de donaciones, coprocesadores o establecimientos industriales que aprovechan materiales reciclables

NOMBRE O RAZÓN SOCIAL Y ACTIVIDAD A LA QUE SE DEDICA	DIRECCIÓN	TIPO DE RESIDUO
Nombre de persona física. Información protegida bajo los artículos 113 fracción I de la LFTAIP y 116 primer párrafo de la LGTAIP.	Domicilio de persona física. Información protegida bajo los artículos 113 fracción I de la LFTAIP y 116 primer párrafo de la LGTAIP.	Plástico(PET), Papel y Cartón
RECICLAJE INDUSTRIAL SANCHEZ	Av. Palmas esquina, calle. Mza16 lote 1, Col.23 de Julio CP.24115, Cd del	Chatarra metálica
RECICLON	Varía lugar de acopio cada año.	Residuos electrónicos
CASA GRANDE CD. DEL CARMEN	Col. Tacubaya, cd del Carmen, Campeche	Madera
RECICLADORA RUIZ	Calle chava flores No.1 Col. Compositores cd del Carmen Campeche.	Aluminio, PET, papel y cartón
PROMOTORA AMBIENTAL DE LA LAGUNA S.A. DE C.V. (PASA)	Calle principal N° 16 R/A Anacleto Canabal Primera sección Villahermosa, Tabasco	Residuos sobrantes de reciclado (basura)

Tabla 11. Confinamiento Autorizado Receptor de los Residuos de Manejo Especial de establecimientos Industriales

NOMBRE O RAZÓN SOCIAL	DIRECCIÓN	TIPO DE RESIDUO
RECICLAJE INDUSTRIAL SANCHEZ	Av. Palmas esquina, calle. Mza16 lote 1, Col.23 de Julio CP.24115, Cd del Carmen,	Chatarra
Nombre y domicilio de persona física. Información protegida bajo los artículos 113 fracción I de la LFTAIP y 116 primer párrafo de la LGTAIP.		Plástico(PET), Papel y Cartón (Cuando está fuera de contrato)
RECICLADORA RUIZ	Calle Chava Flores N.1 Colonia Compositores Cd. Del Carmen Campeche	Plástico(PET), Papel y Cartón (Cuando está fuera de contrato)

2.6 Mecanismos de operación, control y monitoreo para el seguimiento del plan, así como los mecanismos de evaluación y mejora del plan de manejo.

Todos los residuos son registrados en Bitácora de generación mensual de RME, con el que se puede llevar a cabo estadísticas de los residuos de manejo especial que se generaran a bordo de la plataforma.

También se lleva a cabo la Lista de Verificación de Gestión Integral de Residuos de Manejo Especial (TAM-FO-INDLP-03), en el cual se identifican los aspectos a verificar en el manejo de los residuos y se plantan las medidas correctivas en caso de que haya alguna inconformidad sobre la misma.

Ver **Anexo No. 1. Lista de verificación de gestión integral de Residuos de Manejo Especial**

2.7 De ser aplicable, especificar los participantes del plan y su actividad.

Los participantes en plan de manejo serán las empresas que nos brinde ya sea el servicio de recolección y transporte a como también las empresas recicladoras o de disposición final, el nombre y número de empresa puede variar y eso dependerá de los intereses económicos de la promovente de este plan de manejo.

2.8 De ser aplicable indicar los mecanismos de difusión y comunicación a la sociedad en general.

No aplica, el plan de manejo es privado.

3. Elementos Adicionales

3.1 Privados

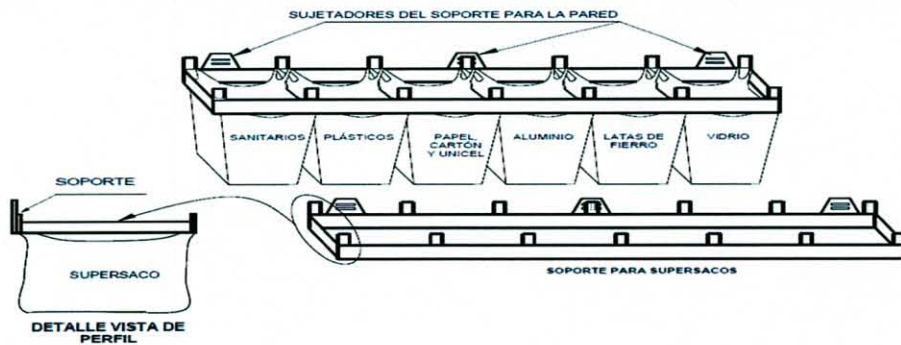
3.1.1 Descripción de la Infraestructura interna y externa involucrada.

Infraestructura interna.

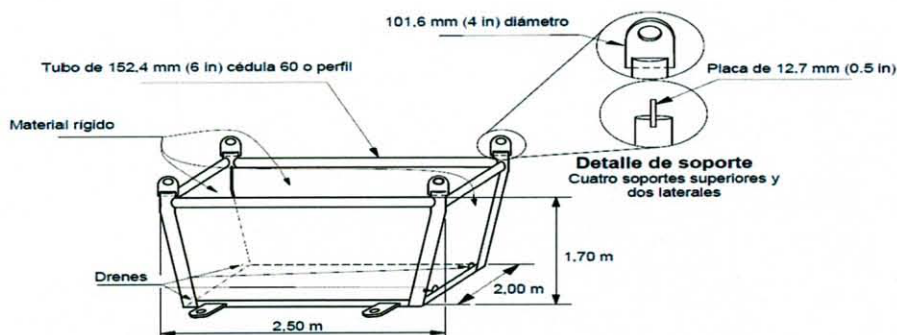
Se cuenta con contenedores de colores y un almacén temporal de residuos de manejo especial, se cuenta con compactador de residuos y triturador de residuos de alimentos.

Para el manejo de los residuos de manejo especial tanto en el almacenamiento como para su transporte se usara los siguientes contenedores:

Súper sacos: en los cuales serán colocados por el generador y almacenados temporalmente hasta ser transportados a su disposición final.



Cajas metálicas, serán colocadas directamente por el generador, para posteriormente cuando llegue al 80% de su capacidad sea enviado para su disposición final.



Ver **Anexo No. 2. Memoria fotográfica de los equipos e infraestructura a bordo de la Modular Tamaulipas**

Infraestructura externa.

Son todos los equipos, vehículos y maquinaria que utilizan las empresas contratistas para realizar sus actividades.

3.1.2 Descripción de las estrategias de prevención y minimización.

a) Sustitución de materias primas.

Se puede sustituir por productos que tenga una menor cantidad de embalaje, lo que disminuirá en la generación de residuos.

b) Cambio de tecnología.

No aplica.

c) Aplicación de mejores prácticas.

Para reducir:

- Comprar sólo lo necesario y, si es posible, que sea biodegradable.
- Disminuye el consumo de productos desechables o aquellos que contienen varios empaques.
- Usa preferentemente tazas, vasos y platos de cerámica.
- Utiliza envases retornables.
- Usa las hojas de papel por ambos lados.
- Elabora cuadernos nuevos con las hojas sobrantes de los cuadernos en desuso.
- Utiliza pilas recargables.
- Da la máxima utilidad a las cosas sin necesidad de destruirlas.
- Usa de nuevo un objeto con otro fin al que se compró.
- Pláticas del manejo integral de residuos no peligrosos y manejo especial.
- Procedimiento de manejo integral de residuos de manejo especial.

Para contribuir al proceso de reciclar:

- Separa los residuos en orgánicos e inorgánicos desde el momento en que se generan.
- Enjuaga los envases usados de cartón multicapas (jugos, leche, etc.), y aplástalos para ahorrar espacio.
- Quita la tapa y aplasta las botellas de PET.
- Localiza centros de acopio que compren materiales reciclables.

Para reutilizar:

- Hay que aprovechar bien los artículos antes de deshacerse de ellos.
- Utiliza varias veces, hasta que sea posible, todos los objetos que generalmente se van a la basura, o adáptalos como substitutos de otros objetos que puedes utilizar. Hay muchas posibilidades, por ejemplo, utilizar las hojas de papel por los dos lados y rellenar las botellas de agua y refresco con aguas preparadas en casa.



TAMAULIPAS MODULAR RIG S.A. DE C.V.

**PLATAFORMA MODULAR
TAMAULIPAS**

**REGISTRO DE GENERADOR DE
RESIDUOS DE MANEJO ESPECIAL DEL
SECTOR HIDROCARBURO
/ASEA/UGI/DGGEERC/1130/2016**

SEMARNAT

SECRETARÍA DE
MEDIO AMBIENTE
Y RECURSOS NATURALES



Agencia Nacional de Seguridad Industrial y de
Protección al Medio Ambiente del Sector Hidrocarburos
Unidad de Gestión Industrial
**Dirección General de Gestión de Exploración y
Extracción de Recursos Convencionales**
Oficio ASEA/UGI/DGGEERC/1130/2016

Ciudad de México a 30 de septiembre de 2016.

ING. JOSÉ JAIME GONZÁLEZ ACOSTA
REPRESENTANTE LEGAL DE LA EMPRESA
TAMAULIPAS MODULAR RIG, S.A. DE C.V.
INSTALACIÓN: PLATAFORMA MODULAR TAMAULIPAS

Domicilio de representante legal. Información
protegida bajo los artículos 113 fracción I de la
LFTAIP y 116 primer párrafo de la LGTAIP.

PRESENTE

Asunto: Registro de Generador de Residuos de
Manejo Especial del Sector Hidrocarburos

Folio: 13876

En atención a su escrito TAM-OF-SEMARNATCAM-001/16 de fecha 25 de enero de 2016, recibido el día 17 de febrero del mismo año en la Oficialía de Partes de esta Agencia Nacional de Seguridad Industrial y de Protección al Medio Ambiente del Sector Hidrocarburos, en adelante la **AGENCIA**, mediante el cual en representación de la empresa **TAMAULIPAS MODULAR RIG, S.A. DE C.V.**, en lo sucesivo el **REGULADO** solicita su Registro como Generador de Residuos de Manejo Especial del Sector Hidrocarburos para su **PLATAFORMA MODULAR TAMAULIPAS**.

Al respecto, y considerando que el **REGULADO**, entre otras actividades, tiene como objeto social el poseer, disponer, usar y operar equipos de perforación en módulos para plataformas fijas y maquinaria de perforación en general, misma que se describe en la Escritura Pública número 11,009 de fecha 06 de agosto de 2012 pasada ante la fe del Lic. Guillermo Escamilla Narváez, Notario Público Número 243 de la Ciudad de México, lo cual corresponde a una actividad regulada por la **AGENCIA** conforme lo establece el artículo 3o. fracciones VIII y XI de la Ley de la Agencia Nacional de Seguridad Industrial y de Protección al Medio Ambiente del Sector Hidrocarburos; se comunica que con fundamento en los artículos 1o., 3o. fracciones VIII y XI, 5o. fracción XVIII y 7o., fracción V de la Ley de la Agencia Nacional de Seguridad Industrial y de Protección al Medio Ambiente del Sector Hidrocarburos, 5 fracción XXX de la Ley General para la Prevención y Gestión Integral de los Residuos, 34 Bis del Reglamento de la Ley General para la

Página 1 de 4

Melchor Ocampo No. 469, Col. Nueva Anzures, Delegación Miguel Hidalgo, C.P. 11590, Ciudad de México

Tel.+52(55) 9126 0100 Ext. 13420 - www.asea.gob.mx

La Agencia Nacional de Seguridad Industrial y de Protección al Medio Ambiente del Sector Hidrocarburos también utiliza el acrónimo ASEA y las palabras "Agencia de Seguridad, Energía y Ambiente", como parte de su identidad institucional.

Agencia Nacional de Seguridad Industrial y de
Protección al Medio Ambiente del Sector Hidrocarburos
Unidad de Gestión Industrial
**Dirección General de Gestión de Exploración y
Extracción de Recursos Convencionales**
Oficio ASEA/UGI/DGGERC/1130/2016

Prevención y Gestión Integral de los Residuos; 4 fracción XV y 25 fracciones XII y XIII del Reglamento Interior de la Agencia Nacional de Seguridad Industrial y de Protección al Medio Ambiente del Sector Hidrocarburos, y una vez que se analizó la documentación anexa, se procedió a su Registro como Generador de Residuos de Manejo Especial del Sector Hidrocarburos, conforme a lo siguiente:

Empresa	TAMAULIPAS MODULAR RIG, S.A. DE C.V.									
Instalación	PLATAFORMA MODULAR TAMAULIPAS									
Ubicación de la instalación	Ubicada en la Sonda de Campeche dentro del Golfo de México, en el polígono con las siguientes coordenadas: <table border="1" data-bbox="727 930 1307 1108"> <tr> <th>Punto</th> <th>Latitud Norte:</th> <th>Longitud Oeste:</th> </tr> <tr> <td>1</td> <td colspan="2" rowspan="4">Coordenadas de ubicación de Plataformas. Información protegida bajo los artículos 110 fracción I de la LFTAIP y 113 fracción I de la LGTAIP.</td> </tr> <tr> <td>2</td> </tr> <tr> <td>3</td> </tr> <tr> <td>4</td> </tr> </table>	Punto	Latitud Norte:	Longitud Oeste:	1	Coordenadas de ubicación de Plataformas. Información protegida bajo los artículos 110 fracción I de la LFTAIP y 113 fracción I de la LGTAIP.		2	3	4
Punto	Latitud Norte:	Longitud Oeste:								
1	Coordenadas de ubicación de Plataformas. Información protegida bajo los artículos 110 fracción I de la LFTAIP y 113 fracción I de la LGTAIP.									
2										
3										
4										
No. de Registro de Generador	04-ASEA-GRME-54-2016									
Categoría	Gran generador									

El Registro antes mencionado ampara el siguiente listado de residuos:

Listado de los residuos de manejo especial que estima generar anualmente (siempre y cuando no se encuentren mezclados o impregnados con materiales o residuos peligrosos):

No.	Nombre del residuo	Estado físico del residuo	Cantidad (Toneladas)
1	Restos de alimentos	Sólido	35
2	Papel	Sólido	5
3	Cartón	Sólido	5
4	Textiles	Sólido	1
5	Madera	Sólido	4
6	Plásticos	Sólido	3
7	Unicel	Sólido	1
8	Vidrio	Sólido	1
9	Materiales cerámicos	Sólido	1

Agencia Nacional de Seguridad Industrial y de
Protección al Medio Ambiente del Sector Hidrocarburos
Unidad de Gestión Industrial
**Dirección General de Gestión de Exploración y
Extracción de Recursos Convencionales**
Oficio ASEA/UGI/DGGEERC/1130/2016

Listado de los residuos de manejo especial que estima generar anualmente (siempre y cuando no se encuentren mezclados o impregnados con materiales o residuos peligrosos):

No.	Nombre del residuo	Estado físico del residuo	Cantidad (Toneladas)
10	Chatarra metálica	Sólido	20
11	Residuos electrónicos (computadoras)	Sólido	1
Categoría	Gran generador	Total	77

Al encontrarse categorizado como Gran Generador de Residuos de Manejo Especial, tiene la obligación de presentar ante esta **AGENCIA** para su registro, su Plan de Manejo de Residuos de Manejo Especial, de conformidad con lo establecido en la NOM-161-SEMARNAT-2011, *Que establece los criterios para clasificar a los Residuos de Manejo Especial y determinar cuáles están sujetos a Plan de Manejo; el listado de los mismos, el procedimiento para la inclusión o exclusión a dicho listado; así como los elementos y procedimientos para la formulación de los planes de manejo*, hasta en tanto la **AGENCIA** emite las disposiciones administrativas de carácter general o los lineamientos en materia de residuos de manejo especial.

Asimismo, se informa que en caso de cualquier modificación al Registro ya sea por categoría o actualización de la información en la cual se encuentra registrada la instalación, deberá presentar ante esta Dirección General de Gestión de Exploración y Extracción de Recursos Convencionales, un escrito libre en el que se especifiquen las razones y las modificaciones por realizar, así como la información gráfica y documental que así lo acredite o aquella que en su caso requiera la **AGENCIA** mediante el trámite que para tal efecto habilite.

En caso de cierre de la instalación o bien, se dejen de generar residuos de manejo especial, deberá presentar un aviso por escrito a esta Dirección General de Gestión de Exploración y Extracción de Recursos Convencionales, que incluya la fecha prevista del cierre o suspensión de generación, así como los motivos que correspondan o en su caso la información que requiera la **AGENCIA** mediante el trámite que para tal efecto habilite.

El generador es el responsable del manejo adecuado de sus residuos de manejo especial, por lo que tiene la obligación de cerciorarse que las empresas prestadoras de servicio que contrate, para el transporte, acopio, reutilización, reciclaje, co-procesamiento, tratamiento, incineración o confinamiento, cuenten con autorización respectiva por parte

Agencia Nacional de Seguridad Industrial y de
Protección al Medio Ambiente del Sector Hidrocarburos
Unidad de Gestión Industrial
**Dirección General de Gestión de Exploración y
Extracción de Recursos Convencionales**
Oficio ASEA/UGI/DGGERC/1130/2016

de esta **AGENCIA** o con autorización ambiental estatal vigente y asegurarse de que dichas autorizaciones amparen el manejo de cada uno de los residuos entregados.

Se emite el presente con base en la información proporcionada por el solicitante, mismo que en caso de modificarse, o una vez que esta **AGENCIA** haya publicado las disposiciones administrativas de carácter general o los lineamientos en materia de residuos de manejo especial, tendrá que sujetarse a lo que se establezca en dicho instrumento normativo.

Sin otro particular, reciba un cordial saludo.

A T E N T A M E N T E
EL DIRECTOR GENERAL



ING. JUAN RAÚL GÓMEZ OBELE

Por un uso responsable del papel, las copias de conocimiento de este asunto son remitidas vía electrónica.

C.c.p. **Ing. Carlos de Regules Ruiz-Funes.**- Director Ejecutivo de la ASEA. carlos.regules@asea.gob.mx
M. en I. José Luis González González.- Jefe de la Unidad de Supervisión, Inspección y Vigilancia Industrial de la ASEA. jose.gonzalez@asea.gob.mx
Biol. Ulises Cardona Torres.- Jefe de la Unidad de Gestión Industrial de la ASEA. ulises.cardona@asea.gob.mx

Folios: 13876
Expediente: RG-RME-54


HCH / JVSE / NEON



TAMAULIPAS MODULAR RIG S.A. DE C.V.

**PLATAFORMA MODULAR
TAMAULIPAS**

**LISTA DE VERIFICACIÓN DE
GESTION INTEGRAL DE
RESIDUOS DE MANEJO
ESPECIAL**



CONTROL OPERACIONAL

Clave / Código

Proceso de Manejo Integral de Manejo Especial.

TAM -FO-INDLP-03

Lista de Verificación de Gestión Integral de Residuos de Manejo Especial

Aspectos a Verificar	SI	NO	MEDIDAS CORRECTIVAS APLICAR
¿Qué tipo de residuo de manejo especial se generan en la instalación? Chatarra_____ Madera_____ Eléctricos_____ Cemento fraguado_____ Otro_____			
1.- ¿El personal conoce el procedimiento de manejo de residuos de manejo especial? VALOR 2 PTOS			
2.- ¿El personal identifica los residuos de manejo especial que genera de sus actividades? VALOR 2 PTOS			
3.- ¿Cuenta el enlace con sus registros de generación de residuos de manejo especial? VALOR 2 PTOS			
4.- ¿Cuenta el enlace con registros de platicas de los residuos de manejo especial? VALOR 2 PTOS			
5.- ¿El personal identifica los aspectos ambientales que genera derivado del inadecuado manejo de residuos de manejo especial? VALOR 2 PTOS			
6.- ¿El personal identifica los impactos ambientales generados de sus aspectos ambientales? VALOR 2 PTOS			
7.- ¿Se cuenta con los permisos vigentes para la disposición de residuos de manejo especial? VALOR 2 PTOS			
8.- ¿Se realiza la recolección de residuos de manejo especial en tiempo y forma sin afectaciones al suelo? VALOR 2 PTOS			
9.- ¿Cuándo se realizo la ultima disposición de residuos de manejo especial? VALOR 2 PTOS			
10.- ¿se tiene actualizada la bitácora de consumo, descarga y generación? VALOR 2 PTOS			
11.- ¿El personal identifica los residuos de reciclaje y de manejo especial que genera de sus actividades? VALOR 2 PTOS			
12.- ¿Conoce el personal los tambos para la disposición de residuos de manejo especial? VALOR 2 PTOS			
13.- ¿Se cuenta con suficientes tambos en buenas condiciones y rotulados para el almacenamiento temporal de "Residuos de Manejo Especial"? VALOR 2 PTOS			
14.- ¿Se encuentran tapados los tambos o contenedores para residuos de manejo especial? VALOR 2 PTOS			
15.- ¿Los tambos de las áreas de generación como taller de soldadura se vacían por lo menos una vez a la semana? VALOR 2 PTOS			
16.- ¿Se encuentran identificados los contenedores de residuos de manejo especial como chatarra, fleje y cemento fraguado? VALOR 2 PTOS			
17.- ¿Se encuentra libre de residuos las áreas circundantes del área de almacenamiento de residuos de manejo especial y se observa orden y limpieza? VALOR 2 PTOS			
18.- ¿El personal sabe cómo manejar los lixiviados generados de chatarra? VALOR 2 PTOS			
19.- ¿El REPA cuenta con el CV actualizado del proveedor que recolecta la chatarra? VALOR 2 PTOS			
20.- ¿Se toman las medidas de seguridad necesarias para el manejo de residuos de manejo especial como chatarra? VALOR 2 PTOS			
TOTAL DE CUMPLIMIENTO			CALIFICACIÓN:
ELABORO	RECIBÍO LAS OBSERVACIONES PARA ATENDERLAS		
NOMBRE, FECHA Y FIRMA	NOMBRE, FECHA Y FIRMA		

	CONTROL OPERACIONAL	Clave / Código
	Proceso de Manejo Integral de Manejo Especial.	TAM -FO-INDLP-03
	Lista de Verificación de Gestión Integral de Residuos de Manejo Especial	

REPA: REPRESENTANTE ESPECIALISTA EN PROTECCION AMBIENTAL.

TABLA DE EVALUACIÓN DE CUMPLIMIENTO

PUNTUACIÓN	CUMPLIMIENTO
40	100%
39-38	95%
37-35	90%
<34	NO ACEPTABLE

REPORTE LIBRE DE RESULTADOS Y EVIDENCIA FOTOGRAFICA DE LOS INCUMPLIMIENTOS



GRUPO MEXICO

TAMAULIPAS MODULAR RIG S.A. DE C.V.

**PLATAFORMA MODULAR
TAMAULIPAS**

**MEMORIA FOTOGRAFICA DE LOS
CONTENEDORES DE RESIDUOS
DE MANEJO ESPECIAL**

TAMAULIPAS MODULAR RIG S.A. DE C.V.



CONTRATO: No. 421002852
PLATAFORMA: MODULAR TAMAULIPAS

II.13.4. RESIDUOS

II.13.4.1 CLASIFICAR LA BASURA , CHATARRA, RESIDUOS PELIGROSOS O CUALQUIER OTRO RESIDUO INDICADO EN LA NORMATIVIDAD AMBIENTAL. EL ALMACENAMIENTO Y TRANSPORTE DE LOS RESIDUOS DEBE HACERSE EN LOS RESIPIENTES

Nombre y firma de persona física. Información protegida bajo los artículos 113 fracción I de la LFTAIP y 116 primer párrafo de la LGTAIP.

REPRESENTANTE LEGAL

TAMAULIPAS MODULAR RIG S.A. DE C.V.



CONTRATO: No. 421002852

PLATAFORMA: MODULAR TAMAULIPAS

II.13.4. RESIDUOS

II.13.4.1 CLASIFICAR LA BASURA , CHATARRA, RESIDUOS PELIGROSOS O CUALQUIER OTRO RESIDUO INDICADO EN LA NORMATIVIDAD AMBIENTAL. EL ALMACENAMIENTO Y TRANSPORTE DE LOS RESIDUOS DEBE HACERSE EN LOS RESIPIENTES

Nombre y firma de persona física. Información protegida bajo los artículos 113 fracción I de la LFTAIP y 116 primer párrafo de la LGTAIP.

REPRESENTANTE LEGAL

TAMAULIPAS MODULAR RIG S.A. DE C.V.



CONTRATO: No. 421002852

PLATAFORMA: MODULAR TAMAULIPAS

II.13.4. RESIDUOS

II.13.4.1 CLASIFICAR LA BASURA , CHATARRA, RESIDUOS PELIGROSOS O CUALQUIER OTRO RESIDUO INDICADO EN LA NORMATIVIDAD AMBIENTAL. EL ALMACENAMIENTO Y TRANSPORTE DE LOS RESIDUOS DEBE HACERSE EN LOS RESIPIENTES

Nombre y firma de persona física. Información protegida bajo los artículos 113 fracción I de la LFTAIP y 116 primer párrafo de la LGTAIP.

REPRESENTANTE LEGAL

TAMAULIPAS MODULAR RIG S.A. DE C.V.



CONTRATO: No. 421002852
PLATAFORMA: MODULAR TAMAULIPAS

II.13.4. RESIDUOS

II.13.4.1 CLASIFICAR LA BASURA , CHATARRA, RESIDUOS PELIGROSOS O CUALQUIER OTRO RESIDUO INDICADO EN LA NORMATIVIDAD AMBIENTAL. EL ALMACENAMIENTO Y TRANSPORTE DE LOS RESIDUOS DEBE HACERSE EN LOS RESIPIENTES

Nombre y firma de persona física. Información protegida bajo los artículos 113 fracción I de la LFTAIP y 116 primer párrafo de la LGTAIP.

REPRESENTANTE LEGAL



TAMAULIPAS MODULAR RIG S.A. DE C.V.

**PLATAFORMA MODULAR
TAMAULIPAS**

**PROCEDIMIENTO DE MANEJO
INTEGRAL DE RESIDUOS DE
MANEJO ESPECIAL
TAM-PO-INDLP-03**

ASEC-AMBIENTAL

**PROCEDIMIENTO DE MANEJO INTEGRAL DE
RESIDUOS DE MANEJO ESPECIAL
(TAM-PO-INDLP-03)**

FEBRERO 2016

TAMAULIPAS MODULAR RIG S.A. DE C.V.



TAMAULIPAS MODULAR RIG
S.A. DE C.V.

Fecha: 05 /02 /2016
Rev: 00
Página: Página 2 de 13

**PROCEDIMIENTO DE MANEJO INTEGRAL DE RESIDUOS
DE MANEJO ESPECIAL**

ELABORÓ:	REVISÓ:	AUTORIZÓ Y APROBÓ:
Nombre y firma de persona física. Información protegida bajo los artículos 113 fracción I de la LFTAIP y 116 primer párrafo de la LGTAIP.	Nombre y firma de persona física. Información protegida bajo los artículos 113 fracción I de la LFTAIP y 116 primer párrafo de la LGTAIP.	Nombre y firma de persona física. Información protegida bajo los artículos 113 fracción I de la LFTAIP y 116 primer párrafo de la LGTAIP.
Sup. Esp. Prot. Ambiental	Ambiental	Director de Operaciones

REGISTRÓ DE CONTROL DE CAMBIOS EN ESTE PROCEDIMIENTO AMBIENTAL

Página	Revisión	Descripción de Cambio
	00	

**PROCEDIMIENTO DE MANEJO INTEGRAL DE RESIDUOS
DE MANEJO ESPECIAL**

INDICE

Número	Contenido	Página
1	Objetivo	4
2	Alcance	4
3	Responsabilidades	4
4	Marco Normativo	6
5	Definiciones	6
6	Metodología	8
	6.1 Generación de Residuos de Manejo Especial	8
	6.2 Manejo de Residuos de Manejo Especial (aplica Plataforma Modular Tamaulipas)	8
	6.2.1 Identificación, separación y clasificación de residuos de manejo especial	11
	6.3 Almacenamiento Temporal de Residuos de Manejo Especial (aplica Plataforma Modular Tamaulipas)	11
	6.3.1 Programa de mantenimiento de Contenedores de Residuos de manejo especial	11
	6.4 Transporte de Residuos de Manejo Especial (aplica Plataforma Modular Tamaulipas)	14
	6.5 Disposición final de Residuos de Manejo Especial (aplica Plataforma Modular Tamaulipas)	15
	6.6 Diagrama de flujo	16
7	Registros	17
8	Anexos	18

**PROCEDIMIENTO DE MANEJO INTEGRAL DE RESIDUOS
DE MANEJO ESPECIAL**

1. OBJETIVO.

Establecer los requisitos y actividades que deben cumplirse en el manejo de los residuos de residuos de manejo especial con observancia y cumplimiento de la reglamentación aplicable vigente estableciendo los requisitos para identificar, clasificar, recolectar, transportar hasta su disposición final.

2. ALCANCE.

Este procedimiento es aplicable a la Plataforma Modular Tamaulipas, donde se generen RESIDUOS DE MANEJO ESPECIAL.

Nota: Este procedimiento no aplica para el manejo de los recortes de perforación.

3. RESPONSABILIDADES.**DIRECTOR DE OPERACIONES**

- Aprobar los procedimientos controles operacionales ambientales.

CONTACTO AMBIENTAL

- Coordinar la identificación de los aspectos ambientales y evaluación de los impactos ambientales asociados a todas las actividades que estén bajo su responsabilidad apoyándose en este procedimiento.

SUPERVISOR DE SEGURIDAD DE LA INSTALACIÓN PLATAFORMA MODULAR TAMAULIPAS

- Proporcionar contenedores adecuados para la correcta separación de los residuos de manejo especial.
- Supervisar que se realice la correcta separación de residuos de manejo especial (chatarra y equipos eléctricos)
- Concientizar al personal sobre la separación de los residuos de manejo especial.
- Realizar el manifiesto de desembarque de residuos de manejo especial.
- Supervisar el desembarque del mismo.
- Dar atención en caso de reportes de contenedores de residuos no peligrosos en malas condiciones y procede a sustituirlos en caso necesario.
- Informar al supervisor especialista en protección ambiental del contrato sobre el desembarque de los residuos de manejo especial.

SUPERVISOR ESPECIALISTA EN PROTECCIÓN AMBIENTAL

- Gestionar el trámite como generador de residuos de manejo especial ante la ASEA.
- Archivar los manifiestos de desembarque de manejo especial.

PROCEDIMIENTO DE MANEJO INTEGRAL DE RESIDUOS DE MANEJO ESPECIAL

- Realizar el llenado de la tabla de generación
- Gestionar la solicitud de contenedores en caso necesario para la separación de los residuos.
- Supervisar la rotulación adecuada de los tambos y contenedores y área de residuos de manejo especial.
- Difunde el procedimiento de manejo de residuos de manejo especial.

GENERADORES DE RESIDUOS DE MANEJO ESPECIAL.

- Colocar en los contenedores rotulados para dicho fin los residuos de manejo especial.
- Evitar la mezcla de residuos no peligrosos con los residuos peligrosos.
- Mantener tapados los contenedores de residuos de manejo especial.
- Reportar si los contenedores presentan malas condiciones, perforaciones, sin tapas, deteriorados, letreros poco legibles, etc. se deben de reportar con sus supervisores de seguridad o jefe inmediato para que se realice el cambio.

4. MARCO NORMATIVO

- Ley General del Equilibrio Ecológico y de Protección al Ambiente (LGEEPA).
- Ley General para la Prevención y Gestión Integral de los Residuos (LGPGIR).
- Reglamento de la Ley General para la Prevención y Gestión Integral de los Residuos (RLGPGIR).
- NORMA ISO-14001:2004 (NMX-SAA-14001-IMNC-2004), requisito 4.3.1 Aspectos Ambientales.
- MARPOL 73/78 El Convenio, modificado por el Protocolo de 1978, se conoce con el nombre de "Convenio internacional para prevenir la contaminación por los buques, 1973, modificado por el Protocolo de 1978" o, de manera abreviada, "MARPOL 73/78' (ANEXO V Reglas para prevenir la contaminación por basuras).
- CODIGO ISM. Código internacional de gestión de la seguridad operacional del buque y la prevención de la contaminación (código internacional de gestión de la seguridad (IGS)) o International Safety Management Code (ISM) en inglés.
- Ley de la Agencia Nacional de Seguridad Industrial y de Protección al Medio Ambiente del Sector Hidrocarburos (ASEA)

5. DEFINICIONES

Contenedor. Recipiente empleado para la transferencia y transporte de residuos, con las características necesarias para permitir su uso repetido; así mismo, cuenta con elementos estabilizadores exteriores para que pueda ser elevado, estibado e integrado a vehículos.

**PROCEDIMIENTO DE MANEJO INTEGRAL DE RESIDUOS
DE MANEJO ESPECIAL**

Chatarra. Restos o piezas metálicas sean de acero, fierro, cobre, bronce, aluminio, entre otros, resultantes de los trabajos de corte, soldadura o reemplazo de piezas y/o materiales no reutilizables en ninguna plataforma marinas de perforación y mantenimiento de pozos propiedad de PEMEX, ni considerado como bien capitalizable.

Disposición final. Acción de depositar o confinar permanentemente los residuos en sitios e instalaciones cuyas características permitan prevenir su liberación al ambiente y las consecuentes afectaciones a la salud de la población, los ecosistemas y sus elementos.

Recolección. Acción de recoger residuos de los sitios de generación, para trasladarlos al área de transferencia, instalaciones de tratamiento o sitios de manejo posterior.

Generador. Persona física o moral que produce residuos, a través del desarrollo de procesos productivos o de consumo.

Lixiviado. Líquido que se forma por la reacción, arrastre o filtrado de los materiales que constituyen los residuos y que contiene en forma disuelta o en suspensión, sustancias que pueden infiltrarse en los suelos o escurrirse fuera de los sitios en los que se depositan los residuos y que puede dar lugar a la contaminación del suelo y de cuerpos de agua, provocando su deterioro y representar un riesgo potencial a la salud humana y de los demás organismos vivos.

Manejo Integral. Las actividades de reducción en la fuente, separación, reutilización, reciclaje, **Residuo Material o producto.** cuyo propietario o poseedor desecha y que se encuentra en estado sólido o semisólido, o es un líquido o gas contenido en recipientes o depósitos, y que puede ser susceptible de ser valorizado o requiere sujetarse a tratamiento o disposición final conforme a lo dispuesto en esta Ley y demás ordenamientos que de ella deriven.

Residuos de Manejo Especial. Son aquellos generados en los procesos productivos, que no reúnen las características para ser considerados como peligrosos o como residuos sólidos urbanos, o que son producidos por grandes generadores de residuos sólidos urbanos.

Acopio. Acción de reunir los residuos de una o diferentes fuentes para su manejo.

Registro. Documento que presenta resultados obtenidos o proporciona evidencia de actividades desempeñadas.

Reciclaje: proceso cuyo objetivo es convertir desechos en nuevos productos o en materia para su posterior utilización

6. METODOLOGIA**6.1 Generación de Residuos de Manejo Especial.**

Las áreas que generen residuos de manejo especial en Tamaulipas Modular Rig S.A. de C.V. son: Plataforma Modular Tamaulipas.

Residuos de manejo especial	Plataforma AE TABASCO
Madera	R
Electrónicos	R
Chatarra	R

**PROCEDIMIENTO DE MANEJO INTEGRAL DE RESIDUOS
DE MANEJO ESPECIAL**

DF= DISPOSICIÓN FINAL

R= RECICLABLES

6.2 Manejo de residuos de manejo especial
(APLICA PARA LA PLATAFORMA MODULAR TAMAULIPAS).**6.2.1 Identificación, Separación y Clasificación de Residuos de Manejo Especial.**

1. Identificar y clasificar con el objeto de facilitar su separación primaria y secundaria, entre estos residuos podemos encontrar: desecho ferroso, material de estibas (incluye mecates y tarimas), entre otros y que no posean las características de peligrosidad en los términos establecidos en la NOM-052-SEMARNAT-2005 y que además cuenten con constancia de no peligrosidad emitida por la autoridad ambiental.
2. Separar y colocar en depósitos para los residuos DE MANEJO ESPECIAL el depósito es gris y con la leyenda RESIDUOS DE MANEJO ESPECIAL (chatarra, aparatos eléctricos, madera).
3. Colocar recipientes en las áreas de mayor generación de RME como el área de corte y soldadura y taller eléctrico.
4. Traspasar los RME al contenedor de desembarque cuando se encuentre al 80% de su capacidad.
5. Colocar la chatarra que generen sus operaciones de mantenimiento los generadores en el contenedor rotulado con el letrero legible de CHATARRA para su posterior desembarque.
6. Colocar los residuos de manejo especial de forma ordenada y depositada en un área que no interfiera el libre tránsito del personal y no se encuentre expuesta al agua para evitar lixiviados.

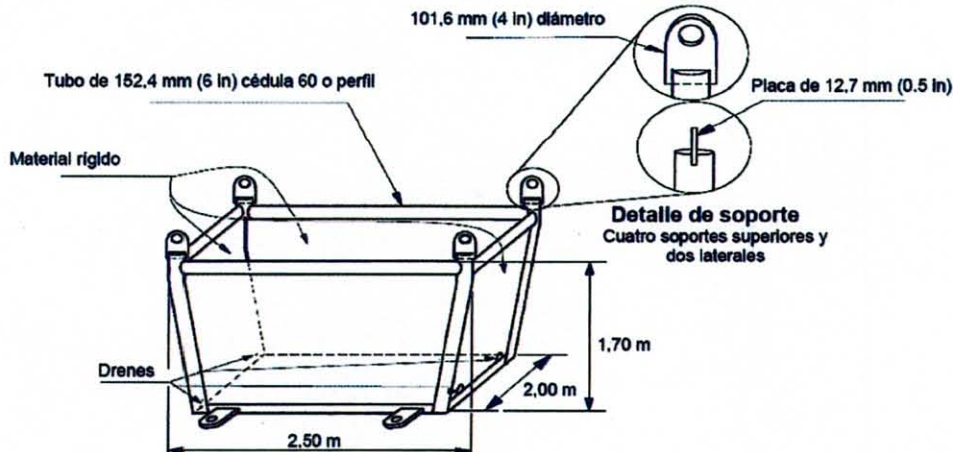
6.3 Almacenamiento Temporal de Residuos de Manejo Especial
(APLICA PARA LA PLATAFORMA MODULAR TAMAULIPAS).**6.3.1 Contenedores de Residuos De Manejo Especial.**

- Desembarcar el contenedor correspondiente de residuos de manejo especial, este deberá encontrarse a un 80% de su capacidad para ser desembarcado.
- Los contenedores deberán cumplir con las siguientes especificaciones:
 1. Por la cantidad de residuos que se maneja deberá ser metálico.
 2. Deberá contar con tapa, en caso contrario deberá contar con un sistema de dren.
 3. Deberá contar con cuatro soportes superiores para su izajé.
 4. Deberá ser de color gris, contar con logotipo de la compañía.
 5. Las dimensiones pueden variar en función de las necesidades de la instalación.
 6. Debe estar en condiciones de operación.

PROCEDIMIENTO DE MANEJO INTEGRAL DE RESIDUOS DE MANEJO ESPECIAL

7. Debe contar con la leyenda de residuos de manejo especial (CHATARRA) y numero de identificación.

Figura 2. Modelo del contenedor está sujeto a la disponibilidad de espacio en la instalación.



6.4 Transporte de Residuos de Manejo Especial (APLICA PARA LA PLATAFORMA MODULAR TAMAULIPAS)

1. Gestionar el aviso de embarque/desembarque de residuos de manejo especial.
2. programar los movimientos logísticos que se requieran para la chatarra, debe de coordinarse con el programa logístico de PEMEX.
3. Avisar al responsable especialista en tierra del desembarque de residuos de manejo especial.
4. Debe registrar el inventario y los movimientos a tierra de la chatarra generada en la plataforma marina, mediante un expediente de documento de control en formato libre, los cuales deben ser firmados por el responsable de estas actividades y por el representante de PEMEX en la instalación, con el fin de efectuar el manejo integral.

6.5 Disposición final de Residuos de Manejo Especial (APLICA PARA LA PLATAFORMA MODULAR TAMAULIPAS).

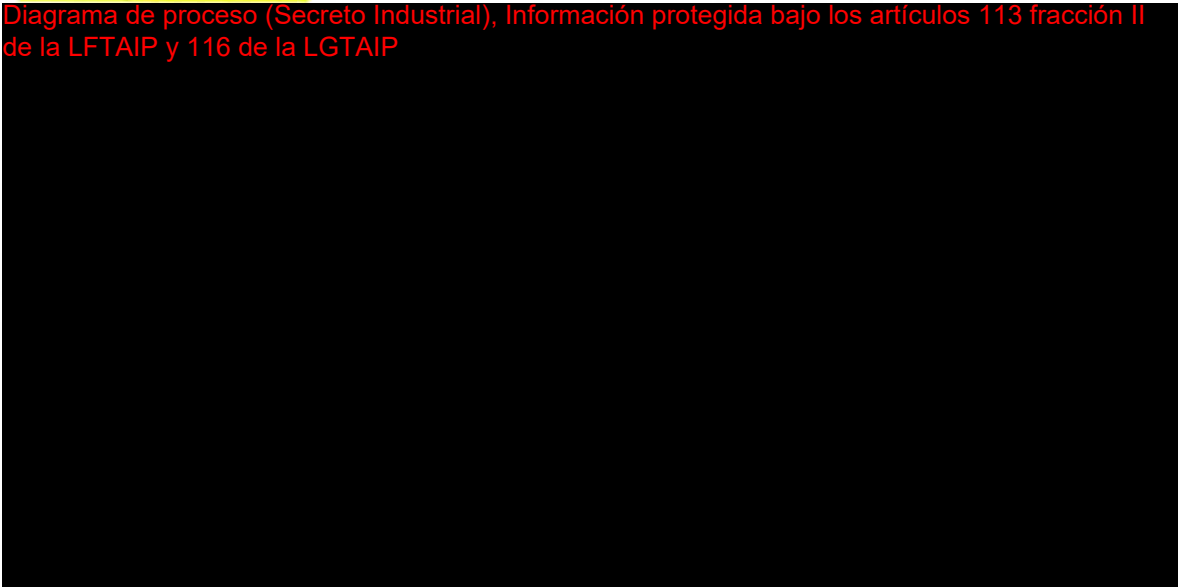
- a) Solicitar por parte del responsable especialista ambiental al jefe de almacén la recolección de los residuos de manejo especial.

**PROCEDIMIENTO DE MANEJO INTEGRAL DE RESIDUOS
DE MANEJO ESPECIAL**

- b) Supervisar en la instalación de oficinas administrativas Sector Carmen, la correcta disposición de los residuos de manejo especial cuando el jefe de almacén indique el proveedor sub-contratado que realizará la disposición final.
- c) Revisar los permisos vigentes del municipio, por parte del Responsable Especialista en Protección Ambiental (REPA), para fines de auditorías ambientales y visitas de inspección.
- d) Supervisar que los contenedores de transporte de residuos de manejo especial queden completamente limpios para su reenvío a plataforma.
- e) Solicitar la cantidad de residuos de manejo especial que se enviaron a disposición final de residuos de manejo especial
- f) Llenar la bitácora de consumo y generación para fines de auditorías ambientales.
- g) Gestionar con almacén el embarque del contenedor de residuos de manejo especial a plataforma.

6.6. Diagrama de flujo.

Diagrama de proceso (Secreto Industrial), Información protegida bajo los artículos 113 fracción II de la LFTAIP y 116 de la LGTAIP



TERMINA EL PROCEDIMIENTO

**PROCEDIMIENTO DE MANEJO INTEGRAL DE RESIDUOS
DE MANEJO ESPECIAL**


7. REGISTROS

Clave	Nombre del Registro	Medio de conservación	Localización del Registro	Tiempo de Retención	Disposición Final
Responsable Especialista en Protección Ambiental (REPA)	Lista de Verificación de Gestión Integral de Residuos de Manejo Especial y Reciclaje TAM-FO-INDLP-07	E/P	Oficinas Sector Carmen	2 años de acuerdo a las auditorías ambientales	Archivo muerto
	Comprobante de disposición de residuos de manejo especial.				
	Bitácora de Consumo y Generación			1 años de acuerdo a las auditorías ambientales	
	CV actualizado del proveedor encargado de la recolección de RME				

**PROCEDIMIENTO DE MANEJO INTEGRAL DE RESIDUOS
DE MANEJO ESPECIAL**

ANEXO.- TAM-FO-INDLP-07

Lista de Verificación de Gestión Integral de RESIDUOS DE MANEJO ESPECIAL Y DE RECICLAJE.

 PERFORADORA MEXICO <small>GRUPO MEXICO</small>	Sistema de Gestión Integral	Clave / Código
	Procedimiento de Manejo Integral de Residuos No Peligrosos y de Manejo Especial.	TAM-FO-INDLP-07
	Lista de Verificación de Manejo de Chatarra	

Aspectos a Verificar	SI	NO	MEDIDAS CORRECTIVAS APLICAR
1.- ¿Conoce el personal el procedimiento de manejo de residuos de manejo especial?			
2.- ¿Se encuentra bien identificado el área de residuos de manejo especial? VALOR 2 PTOS			
3.- El área de residuos de manejo especial se encuentra sin algún otro residuo? VALOR 2 PTOS			
4.- ¿Los tambos de residuos de manejo especial asignados en el área de generación se encuentran con letrero de identificación? VALOR 2 PTOS			
5.- ¿se realiza mantenimiento al contenedor o recipiente que se utiliza para los residuos de manejo especial? VALOR 2 PTOS			
6.- ¿cuenta con la cantidad adecuada de tambos para los residuos de manejo especial? VALOR 2 PTOS			
7.- ¿los residuos de manejo especial se encuentra arriba de alguna tarima o algún material para no afectar el suelo directamente? VALOR 2 PTOS			
8.- ¿La recolección de Chatarra se realiza con el Equipo de Protección Personal adecuado? VALOR 2 PTOS			
9.- ¿identifica el personal donde se encuentran los tambos para el depósito de los residuos de manejo especial? VALOR 2 PTOS			
10.- ¿Los residuos de manejo especial se encuentran dentro del contenedor para su disposición final? VALOR 2 PTOS			
11.- ¿se cuenta con registros de generación de residuos de manejo especial mensual? VALOR 2 PTOS			
TOTAL DE CUMPLIMIENTO			



TAMAULIPAS MODULAR RIG
S.A. DE C.V.

Fecha: 05 /02 /2016
Rev: 00
Página: Página 13 de 13

**PROCEDIMIENTO DE MANEJO INTEGRAL DE RESIDUOS
DE MANEJO ESPECIAL**

	Sistema de Gestión Integral	Clave / Código
	Procedimiento de Manejo Integral de Residuos No Peligrosos y de Manejo Especial.	TAM-FO-INDLP-07
	Lista de Verificación de Manejo de Chatarra	

TABLA DE EVALUACIÓN DE CUMPLIMIENTO

PUNTUACIÓN	CUMPLIMIENTO
20	100%
21-18	95%
17-15	90%
<14	NO ACEPTABLE

**REPORTE LIBRE DE RESULTADOS Y EVIDENCIA FOTOGRAFICA DE LOS
INCUMPLIMIENTOS**