



Agencia Nacional de Seguridad Industrial y
de Protección al Medio Ambiente del Sector Hidrocarburos
Unidad de Gestión Industrial
**Dirección General de Gestión de Exploración
y Extracción de Recursos Convencionales**
Oficio ASEA/UGI/DGGEERC/1161/2017

Ciudad de México a 24 de noviembre de 2017
"Año del Centenario de la Promulgación de la Constitución
Política de los Estados Unidos Mexicanos"

C. José Jaime González Acosta
Representante Legal de la Empresa
Zacatecas Jackup, S.A. de C.V.

Domicilio, teléfono y correo electrónico del Representante
Legal. Información protegida bajo los artículos 113 fracción I
de la LFTAIP Y 116 primer párrafo de la LGTAIP.

RECIBI ORIGINAL
Nombre y firma de la persona que acuso de
recibido. Información protegida bajo los
artículos 113 fracción I de la LFTAIP y 116
primer párrafo de la LGTAIP.

PRESENTE

Asunto: Registro de Plan de Manejo de Residuos de Manejo
Especial No. 27-ASEA-PMRME-0004-2017
Folios: 060424/11/17, 037974/02/17 y 040323/03/17

Hago referencia a su escrito de fecha 06 de noviembre de 2017, recibido el 07 del mismo mes y año, en el Área de Atención al Regulado de esta Agencia Nacional de Seguridad Industrial y de Protección al Medio Ambiente del Sector Hidrocarburos, en lo sucesivo la **AGENCIA**, registrado con número de folio 060424/11/17, y turnado para su atención a esta Dirección General de Gestión de Exploración y Extracción de Recursos Convencionales, mediante el cual en su carácter de Representante Legal de la empresa **ZACATECAS JACKUP, S.A. DE C.V., (Plataforma Autoelevable Zacatecas)**, en adelante el **PROMOVENTE**, presentó la solicitud de Registro de Plan de Manejo de Residuos de Manejo Especial.

Sobre el particular, y derivado de los siguientes:

ANTECEDENTES

- I. Que el **PROMOVENTE** ingreso a esta **AGENCIA**, el 02 de febrero y el 13 de marzo de 2017, sus escritos de fecha 26 de enero y 08 de marzo de 2017 con las solicitudes del registro del plan de manejo de residuos de manejo especial, a las que se les asignaron los números de folio 037974/02/17 y 040323/03/17 respectivamente.

Agencia Nacional de Seguridad Industrial y
de Protección al Medio Ambiente del Sector Hidrocarburos
Unidad de Gestión Industrial
**Dirección General de Gestión de Exploración
y Extracción de Recursos Convencionales**
Oficio ASEA/UGI/DGGEERC/1161/2017

- II. Que esta Dirección General de Gestión de Exploración y Extracción de Recursos Convencionales mediante acuerdo ASEA/UGI/DGGEERC/0869/2017 de fecha 31 de agosto de 2017, apercibió al **PROMOVENTE** para solventar información necesaria para registrar su plan de manejo.
- III. Que el **REGULADO** ingresó su escrito de fecha 06 de noviembre de 2017 en la **AGENCIA** el 07 del mismo mes y año, mediante el cual dio respuesta al acuerdo de apercibimiento ASEA/UGI/DGGEERC/0869/2017 de fecha 31 de agosto de 2017, y

CONSIDERANDO

- I. Que el **PROMOVENTE** manifestó que tiene por objeto social adquirir, comprar, vender, enajenar, arrendar, importar, exportar, poseer, permutar, disponer, usar, negociar mediante cualquier título, plataformas de perforación de pozos por mar y tierra, conforme se establece en la Escritura Pública Número 9,930, de fecha 13 de diciembre de 2011, otorgada ante la fe del Lic. Guillermo Escamilla Narváez, Titular de la Notaría Pública Número 243 de la Ciudad de México; y que los residuos sujetos al plan de manejo son generados de la perforación de pozos petroleros, lo cual corresponde a una actividad regulada por esta **AGENCIA**, conforme lo establece el artículo 3o. fracción XI inciso a) de la Ley de la Agencia Nacional de Seguridad Industrial y de Protección al Medio Ambiente del Sector Hidrocarburos.
- II. Que esta Dirección General de Gestión de Exploración y Extracción de Recursos Convencionales, adscrita a la Unidad de Gestión Industrial, es competente para registrar los planes de manejo de residuos de manejo especial generados en actividades del Sector Hidrocarburos que se presenten, así como para emitir observaciones y recomendaciones respecto de los mismos, de conformidad con lo establecido en los artículos 4 fracción XV y 25 fracciones XII y XX del Reglamento Interior de la Agencia Nacional de Seguridad Industrial y de Protección al Medio Ambiente del Sector Hidrocarburos.
- III. Que el **PROMOVENTE** proporcionó la información y documentos requeridos para el Registro del Plan de Manejo de Residuos de Manejo Especial, según lo establecido en la Norma Oficial Mexicana de Emergencia NOM-EM-005-ASEA-2017, *Que establece los criterios para clasificar a los Residuos de Manejo Especial del Sector Hidrocarburos y determinar cuáles están sujetos a Plan de Manejo; el listado de los mismos, así como los*

Agencia Nacional de Seguridad Industrial y
de Protección al Medio Ambiente del Sector Hidrocarburos
Unidad de Gestión Industrial
**Dirección General de Gestión de Exploración
y Extracción de Recursos Convencionales**
Oficio ASEA/UGI/DGGEERC/1161/2017

elementos y procedimientos para la formulación de los Planes de Manejo de Residuos Peligrosos y de Manejo Especial del Sector Hidrocarburos.

- IV. Que el C. José Jaime González Acosta acreditó su personalidad como Representante Legal del **PROMOVENTE**, mediante la Escritura Pública Número 9,930, de fecha 13 de diciembre de 2011, otorgada ante la fe del Lic. Guillermo Escamilla Narváez, Titular de la Notaría Pública Número 243 de la Ciudad de México.
- V. Que el **PROMOVENTE** cuenta con Registro de Generador de Residuos de Manejo Especial, No. 27-ASEA-GRME-51-2016, emitido por la **AGENCIA**, de conformidad con el oficio ASEA/UGI/DGGEERC/1127/2016, de fecha 30 de septiembre de 2016.
- VI. Que en el Plan de Manejo presentado por el **PROMOVENTE**, se identifican los siguientes residuos de manejo especial:

Nombre del residuo de manejo especial	Estado físico	Cantidad de generación anual	
Restos de alimentos	Sólido	40	Ton.
Aceite vegetal usado	Líquido	8	Ton.
Papel y cartón	Sólido	9	Ton.
Madera	Sólido	10	Ton.
Envases y embalajes de papel y cartón	Sólido	5	Ton.
Tarimas de madera	Sólido	10	Ton.
Residuos orgánicos	Sólido	5	Ton.
Impresoras, fotocopiadoras y multifuncionales	Sólido	9	Ton.
Computadoras personales de escritorio y sus accesorios	Sólido	8	Ton.
Chatarra metálica	Sólido	30	Ton.
Plásticos	Sólido	9	Ton.
Vidrio	Sólido	5	Ton.

Agencia Nacional de Seguridad Industrial y
de Protección al Medio Ambiente del Sector Hidrocarburos
Unidad de Gestión Industrial
**Dirección General de Gestión de Exploración
y Extracción de Recursos Convencionales**
Oficio ASEA/UGI/DGGEERC/1161/2017

Nombre del residuo de manejo especial	Estado físico	Cantidad de generación anual	
Envases metálicos	Sólido	5	Ton.
Envases de vidrio	Sólido	5	Ton.
Envases de tereftalato de polietileno (PET)	Sólido	5	Ton.
Envases de poliestireno expandido (unicel)	Sólido	5	Ton.
Neumáticos de desecho	Sólido	5	Ton.
Refrigeradores	Sólido	9	Ton.
Aire acondicionado	Sólido	9	Ton.
Lavadoras	Sólido	9	Ton.
Secadoras	Sólido	9	Ton.
Hornos de microondas	Sólido	5	Ton.

VII. Que las acciones que llevará a cabo el **PROMOVENTE**, para minimizar la cantidad actual de los residuos de manejo especial generados, derivado de sus actividades, son las siguientes:

- Papel y cartón y Envases y embalajes de papel y cartón. - Usar las hojas de papel por ambos lados, imprimir solo lo necesario, utilizar contenedores específicos para estos residuos para su mejor separación y aplicar buenas prácticas para evitar que el cartón se humedezca.
- Madera y tarimas de madera. - Dar máxima utilidad a las tarimas de madera sin necesidad de mandarlas a disposición final como residuos y evitar mezclar con residuos peligrosos.
- Residuos orgánicos. - Utilizar lo necesario para los alimentos y colocar el aceite usado en contenedores específicos para su resguardo.
- Chatarra metálica. - Aprovechamiento y uso eficiente de los materiales metálicos antes de desecharse. Se pretende reducir el 10% de la generación de dicho residuo.
- Plásticos. - Utilizar contenedores específicos para su mejor separación, Pláticas ambientales donde se concientice al personal sobre la importancia de la minimización de la generación de este residuo.
- Vidrio. - Contribuir al proceso de reciclaje utilizando contenedores específicos para su mejor separación.

Agencia Nacional de Seguridad Industrial y
de Protección al Medio Ambiente del Sector Hidrocarburos
Unidad de Gestión Industrial
**Dirección General de Gestión de Exploración
y Extracción de Recursos Convencionales**
Oficio ASEA/UGI/DGGEERC/1161/2017

- Capacitar al personal en el manejo de residuos de manejo especial de acuerdo a los procedimientos internos de la empresa. Se pretende reducir el 20% de la generación de residuos.
- VIII. Que el **PROMOVENTE** para el aprovechamiento o valorización de los residuos de manejo especial manifestó que no realiza ningún tipo de aprovechamiento dentro de su instalación, ya que los residuos no cumplen con las condiciones para ser aprovechados o reutilizados en la misma fuente de generación.
- IX. Que el **PROMOVENTE** manifestó que el manejo integral al exterior de sus instalaciones de los residuos de manejo especial generados por las actividades realizadas, se realizará a través de prestadores de servicios autorizados en el manejo de residuos de manejo especial, conforme a lo siguiente:

Nombre del residuo de manejo especial	Manejo externo	
Restos de alimentos	Transporte	Disposición final
Aceite vegetal usado	Transporte	Disposición final
Papel y cartón	Transporte	Disposición final
Madera	Transporte	Disposición final
Envases y embalajes de papel y cartón	Transporte	Disposición final
Tarimas de madera	Transporte	Disposición final
Residuos orgánicos	Transporte	Disposición final
Impresoras, fotocopiadoras y multifuncionales	Transporte	Disposición final
Computadoras personales de escritorio y sus	Transporte	Disposición final
Chatarra metálica	Transporte	Disposición final
Plásticos	Transporte	Disposición final
Vidrio	Transporte	Disposición final
Envases metálicos	Transporte	Disposición final
Envases de vidrio	Transporte	Disposición final
Envases de tereftalato de polietileno (PET)	Transporte	Disposición final

Agencia Nacional de Seguridad Industrial y
de Protección al Medio Ambiente del Sector Hidrocarburos
Unidad de Gestión Industrial
**Dirección General de Gestión de Exploración
y Extracción de Recursos Convencionales**
Oficio ASEA/UGI/DGGEERC/1161/2017

Nombre del residuo de manejo especial	Manejo externo	
Envases de poliestireno expandido (unicel)	Transporte	Disposición final
Neumáticos de desecho	Transporte	Disposición final
Refrigeradores	Transporte	Disposición final
Aire acondicionado	Transporte	Disposición final
Lavadoras	Transporte	Disposición final
Secadoras	Transporte	Disposición final
Hornos de microondas	Transporte	Disposición final

- X. Que es responsabilidad del **PROMOVENTE**, asegurar en todo momento que las empresas que contrate mantengan sus autorizaciones vigentes y amparen específicamente, el manejo de cada uno de los residuos de manejo especial del Sector Hidrocarburos indicados en el CONSIDERANDO IX, conforme lo establece el artículo 42 último párrafo de la LGPGIR.

En virtud de lo anterior, y con fundamento en los artículos 1o., 3o. fracción XI inciso a), 4o., 5o. fracción XVIII y 7o. fracción VI de la Ley de la Agencia Nacional de Seguridad Industrial y de Protección al Medio Ambiente del Sector Hidrocarburos; 5 fracción XXX, 27, 28 fracción III, 33 y 42 de la LGPGIR; 1, 2 fracciones II Bis y II Ter y 34 Bis del Reglamento de la LGPGIR; 4 fracción XV y 25 fracciones XII y XX del Reglamento Interior de la Agencia Nacional de Seguridad Industrial y de Protección al Medio Ambiente del Sector Hidrocarburos y la Norma Oficial Mexicana de Emergencia NOM-EM-005-ASEA-2017, *Que establece los criterios para clasificar a los Residuos de Manejo Especial del Sector Hidrocarburos y determinar cuáles están sujetos a Plan de Manejo; el listado de los mismos, así como los elementos y procedimientos para la formulación de los Planes de Manejo de Residuos Peligrosos y de Manejo Especial del Sector Hidrocarburos; así como las demás disposiciones que resulten aplicables, esta Dirección General de Gestión de Exploración y Extracción de Recursos Convencionales:*

Agencia Nacional de Seguridad Industrial y
de Protección al Medio Ambiente del Sector Hidrocarburos
Unidad de Gestión Industrial
**Dirección General de Gestión de Exploración
y Extracción de Recursos Convencionales**
Oficio ASEA/UGI/DGGEERC/1161/2017

RESUELVE

PRIMERO.- Tener por atendidas las solicitudes con números de folio 037974/02/17 y 040323/03/17 referentes al Registro de Plan de Manejo de Residuos de Manejo Especial, ingresadas por el **PROMOVENTE** en esta **AGENCIA**, los días 02 de febrero y 13 de marzo de 2017.

SEGUNDO.- REGISTRAR el Plan de Manejo de Residuos de Manejo Especial, con los siguientes datos:

Número de Registro de Plan de Manejo	Nombre del PROMOVENTE	Instalación Generadora de Residuos de Manejo Especial
27-ASEA-PMRME-0004-2017	ZACATECAS JACKUP, S.A. DE C.V.	Plataforma Autoelevable Zacatecas

TERCERO.- Con base en la revisión del Plan de Manejo de Residuos de Manejo Especial sometido a consideración de esta Dirección General de Gestión de Exploración y Extracción de Recursos Convencionales, por parte del **PROMOVENTE**, se formulan las siguientes **Recomendaciones**:

1. Aquellos residuos de manejo especial que contengan materiales con valor económico, deberán ser manejados por separado y se deberá dar prioridad al aprovechamiento mediante su reutilización, reciclado o recuperación de materiales secundarios o de energía; o a su valorización o co-procesamiento a través de su venta o traslado a un tercero; o a la recuperación de sus componentes, compuestos o sustancias.
2. Limitar la disposición final de residuos de manejo especial, sólo a aquellos residuos donde no sea económicamente viable, tecnológicamente factible y ambientalmente adecuado su aprovechamiento, su valorización, co-procesamiento o recuperación.

Agencia Nacional de Seguridad Industrial y
de Protección al Medio Ambiente del Sector Hidrocarburos
Unidad de Gestión Industrial
**Dirección General de Gestión de Exploración
y Extracción de Recursos Convencionales**
Oficio ASEA/UGI/DGGEERC/1161/2017

3. Documentar los resultados del mecanismo de evaluación y mejora que establezca, para dar seguimiento a la implementación de las actividades, así como a la identificación de mejoras al Plan de Manejo registrado.
4. Asegurar el manejo integral adecuado de sus residuos de manejo especial, de conformidad con las disposiciones y obligaciones establecidas en la LGPGIR, su Reglamento y demás disposiciones aplicables en la materia. Al respecto considerar que el generador es el responsable de verificar que las empresas que le prestan dichos servicios tengan las autorizaciones vigentes correspondientes a la actividad y puedan recibir los residuos generados.
5. Designar a un responsable técnico, mismo que tendrá que dar seguimiento a la ejecución del plan de manejo de residuos de manejo especial.

CUARTO.— El cumplimiento de la ejecución de las acciones de minimización, de aprovechamiento y de valorización, así como de los objetivos de reducción establecidos por el **PROMOVENTE**, señalados en el presente registro, podrán ser objeto de inspección y vigilancia por parte del área de competencia designada por la **AGENCIA**.

QUINTO.— El registro del Plan de Manejo de Residuos de Manejo Especial otorgado a favor del **PROMOVENTE**, queda sujeto a los siguientes:

TÉRMINOS

1. El presente Registro del Plan de Manejo de Residuos Manejo Especial únicamente ampara los residuos señalados en el **CONSIDERANDO VI**; las acciones de minimización, aprovechamiento y de valorización, así como los objetivos o metas de reducción señalados en los **CONSIDERANDOS VII y VIII**; y se refiere solamente a los aspectos ambientales de las actividades citadas, así mismo, no exime al generador o a los responsables de la ejecución de dicho plan, de tramitar y en su caso obtener las concesiones, licencias, permisos y similares que sean requisito para la realización de las mismas, así como de las autorizaciones correspondientes para llevar a cabo las actividades del manejo integral de los residuos de manejo especial según lo establecido en la LGPGIR.

Agencia Nacional de Seguridad Industrial y
de Protección al Medio Ambiente del Sector Hidrocarburos
Unidad de Gestión Industrial
**Dirección General de Gestión de Exploración
y Extracción de Recursos Convencionales**
Oficio ASEA/UGI/DGGERC/1161/2017

2. El generador de residuos de manejo especial tiene la obligación de cerciorarse que las empresas prestadoras de servicio que contrate, tengan las autorizaciones respectivas vigentes y amparen cada uno de sus residuos de manejo especial generados de las actividades del Sector Hidrocarburos, en caso contrario, será responsable de los daños que ocasione el manejo inadecuado de sus residuos de manejo especial, tal como lo establece el artículo 42, tercer párrafo, de la LGPGIR.
3. El **PROMOVENTE**, tendrá que presentar ante la Unidad de Gestión Industrial, con copia al área de competencia designada, ambas de la **AGENCIA**, en formato libre y electrónico, en los meses de abril-mayo, un informe anual sobre el manejo y los movimientos que hubiere efectuado en el año inmediato anterior de los residuos de manejo especial generados, que incluirá como mínimo los siguientes elementos: 1) Nombre y cantidad de los residuos de manejo especial que se generaron en el año, 2) Nombre, RFC, domicilio y número de autorización de las empresas involucradas en el transporte, acopio y destino final de los residuos de manejo especial, 3) El seguimiento a las recomendaciones, los objetivos o metas de reducción establecidos y 4) la descripción de las acciones realizadas para su implementación contenidos en el presente Registro de Plan de Manejo.
4. El presente Registro del Plan de Manejo de Residuos de Manejo Especial, deberá actualizarse cuando se modifiquen o incorporen residuos de manejo especial, o cuando se modifiquen las actividades descritas y los objetivos o metas de reducción, o por alguna otra modificación de la información establecida en el presente o en la regulación vigente, en cuyo caso, deberá presentar ante esta Dirección General de Gestión de Exploración y Extracción de Recursos Convencionales, un escrito libre en el que se especifiquen las razones y las modificaciones por realizar, así como la información gráfica y documental que así lo acredite o aquella que en su caso requiera la **AGENCIA**, mediante el trámite que para tal efecto habilite.
5. En caso de que se pretendan realizar actividades adicionales a las manifestadas en el presente registro, éstas deberán ser notificadas previamente a esta Dirección General de Gestión de Exploración y Extracción de Recursos Convencionales, para que determine lo procedente de conformidad con la legislación ambiental vigente.
6. En uso de sus atribuciones, el área de competencia designada por la **AGENCIA**, podrá realizar los actos de inspección, vigilancia y, en su caso, de imposición de sanciones por

Agencia Nacional de Seguridad Industrial y
de Protección al Medio Ambiente del Sector Hidrocarburos
Unidad de Gestión Industrial
**Dirección General de Gestión de Exploración
y Extracción de Recursos Convencionales**
Oficio ASEA/UGI/DGGEERC/1161/2017

violaciones a las disposiciones establecidas en la normatividad ambiental, de conformidad con lo establecido en el artículos 161 de la Ley General del Equilibrio Ecológico y la Protección al Ambiente, artículos 5 fracción III y VIII, 25 y 26 de la Ley de la Agencia Nacional de Seguridad Industrial y de Protección al Medio Ambiente del Sector Hidrocarburos, el artículo 13 del Reglamento Interior de la Agencia Nacional de Seguridad Industrial y de Protección al Medio Ambiente del Sector Hidrocarburos, y segundo transitorio del Decreto por el que se reforman y adicionan diversas disposiciones del Reglamento de la LGPGIR publicado en el Diario Oficial de la Federación el 31 de octubre de 2014 y numeral 13 de la Norma Oficial de Emergencia NOM-EM-005-ASEA-2017, *Que establece los criterios para clasificar a los Residuos de Manejo Especial del Sector Hidrocarburos y determinar cuáles están sujetos a Plan de Manejo; el listado de los mismos, así como los elementos y procedimientos para la formulación de los Planes de Manejo de Residuos Peligrosos y de Manejo Especial del Sector Hidrocarburos.*

7. Las violaciones a los preceptos establecidos en la LGPGIR y su Reglamento, o cualquier otra disposición jurídica aplicable en la materia respecto de Planes de Manejo de Residuos de Manejo Especial y del manejo integral de residuos de manejo especial, independientemente de la responsabilidad que tienen las empresas prestadoras de servicio autorizadas para el manejo de los mismos, se sancionarán administrativamente según lo establecido en los artículos 52, 110, 112 y 113 de la LGPGIR, en adición a la responsabilidad civil, penal, administrativa o ambiental que se determine por las autoridades competentes.

SEXTO.- Se emite el presente registro del Plan de Manejo de Residuos de Manejo Especial en cumplimiento a lo establecido en la LGPGIR, su Reglamento, la Norma Oficial Mexicana de Emergencia NOM-EM-005-ASEA-2017, *Que establece los criterios para clasificar a los Residuos de Manejo Especial del Sector Hidrocarburos y determinar cuáles están sujetos a Plan de Manejo; el listado de los mismos, así como los elementos y procedimientos para la formulación de los Planes de Manejo de Residuos Peligrosos y de Manejo Especial del Sector Hidrocarburos*, en apego a la información técnica anexa al escrito de ingreso, salvo que el área de competencia designada por la **AGENCIA** en el ámbito y facultades determine lo contrario, derivado de la inspección y vigilancia que realice en ejercicio de sus atribuciones.

SÉPTIMO.- Presentar a esta Dirección General de Gestión de Exploración y Extracción de Recursos Convencionales, un informe donde se indiquen las características del almacén

Agencia Nacional de Seguridad Industrial y
de Protección al Medio Ambiente del Sector Hidrocarburos
Unidad de Gestión Industrial
**Dirección General de Gestión de Exploración
y Extracción de Recursos Convencionales**
Oficio ASEA/UGI/DGGEERC/1161/2017

temporal y las formas de almacenamiento de los residuos de manejo especial (tipo de envase, etiquetado, identificación, compatibilidad, segregación, entre otros), considerando lo establecido en la legislación, normatividad y disposiciones administrativas de carácter general aplicables, además de asegurarse que no se almacenan los residuos por un periodo mayor de seis meses a partir de su generación, en un periodo de 10 días hábiles, una vez notificado el presente registro.

OCTAVO.- El presente registro de Plan de Manejo de Residuos de Manejo Especial, queda sujeto a la reglamentación, lineamientos, directrices, criterios u otras disposiciones necesarias en la materia que en su caso emita la **AGENCIA**, lo que podrá derivar en su actualización, cancelación o transferencia del Registro de su Plan de Manejo de Residuos de Manejo Especial, de conformidad con lo establecido en el artículo 5o. fracción IV de la Ley de la Agencia Nacional de Seguridad Industrial y de Protección al Medio Ambiente del Sector Hidrocarburos.

NOVENO.- La evaluación técnica de esta Dirección General de Gestión de Exploración y Extracción de Recursos Convencionales para proceder con las solicitudes con números de folio 037974/02/17 y 040323/03/17 de registro de plan de manejo de residuos de manejo especial del Sector Hidrocarburos No. 27-ASEA-PMRME-0004-2017, aquí resuelta, se emite en apego al principio de buena fe al que se refiere el artículo 13 de la Ley Federal de Procedimiento Administrativo, tomando por verídica la información técnica anexa al escrito de ingreso, en caso de existir falsedad de la información, el **PROMOVENTE**, se hará acreedor a las penas en que incurre quien se conduzca con falsedad de conformidad con lo dispuesto en la fracciones II y III del artículo 420 Quáter del Código Penal Federal, u otros ordenamientos aplicables, referente a los delitos contra la gestión ambiental.

DÉCIMO.- El presente Registro de Plan de Manejo de Residuos de Manejo Especial, **NO** exime al responsable del título habilitante (Asignación, Contrato, Permiso) para ejercer las actividades del Sector Hidrocarburos en términos de la Ley de Hidrocarburos, al cumplimiento de lo dispuesto en la normatividad aplicable en materia de residuos. Asimismo, queda sujeto al marco jurídico (Leyes, Normas, Reglamentos, Disposiciones, Lineamientos, Criterios u otros), que en su caso emita la **AGENCIA**.

DÉCIMO PRIMERO.- Contra la presente resolución procede el recurso de revisión previsto en el artículo 116 de la LGPGIR, mismo que podrá presentar dentro del plazo de quince días contados a partir de que surta efectos la notificación del mismo.

Agencia Nacional de Seguridad Industrial y
de Protección al Medio Ambiente del Sector Hidrocarburos
Unidad de Gestión Industrial
**Dirección General de Gestión de Exploración
y Extracción de Recursos Convencionales**
Oficio ASEA/UGI/DGGERC/1161/2017

DÉCIMO SEGUNDO.- Archivar el expediente con números de folio 037974/02/17 y 040323/03/17 como procedimiento administrativo concluido, de conformidad con lo establecido en el artículo 57 fracción I de la Ley Federal de Procedimiento Administrativo.

DÉCIMO TERCERO.- Téngase por reconocida la personalidad jurídica con la que se ostenta el **C. José Jaime González Acosta**, en su carácter de representante legal del **PROMOVENTE**, y por autorizada para oír y recibir notificaciones a la **[Nombre de persona física a notificar. Información protegida bajo los artículos 143 fracción I de la LFTAIIP y 116 primer párrafo de la LGTAIP]**, ello con fundamento en el artículo 19 de la Ley Federal de Procedimiento Administrativo.

DÉCIMO CUARTO.- Notifíquese el presente Acuerdo, por cualquiera de los medios previstos por el artículo 35 de la Ley Federal de Procedimiento Administrativo.

ATENTAMENTE
EL DIRECTOR GENERAL

ING. JUAN RAÚL GÓMEZ OBELE

Por un uso responsable del papel, las copias de conocimiento de este asunto son remitidas vía electrónica.

C.c.e. **Ing. Carlos de Regules Ruiz-Funes**.- Director Ejecutivo de la ASEA. direccion.ejecutiva@asea.gob.mx
Mtro. Ulises Cardona Torres.- Jefe de la Unidad de Gestión Industrial de la ASEA. ulises.cardona@asea.gob.mx
Ing. José Mungaray Rodríguez - Director General de Supervisión, Inspección y Vigilancia de Exploración y Extracción de Recursos Convencionales. jose.mungaray@asea.gob.mx
Expediente: RME-358


JUSE / NEON

Ciudad del Carmen, Campeche 08 de Marzo del 2017

ASUNTO: Entrega del plan de manejo de residuos de
Manejo especial

ING. JUAN RAÚL GÓMEZ OBELE
DIRECCIÓN GENERAL DE GESTIÓN DE EXPLORACIÓN Y
EXTRACCIÓN DE RECURSOS CONVENCIONALES
AGENCIA NACIONAL DE SEGURIDAD INDUSTRIAL Y DE PROTECCIÓN AL
MEDIO AMBIENTE DEL SECTOR HIDROCARBUROS.

PRESENTE.

El suscrito C. **Ing. José Jaime González Acosta** en mi carácter de Apoderado Legal de la empresa **ZACATECAS JACKUP S.A DE C.V (plataforma ZACATECAS)**, personalidad que tengo debidamente acreditada mediante Escritura Publica 1,930 libro 221 de fecha 13 de Diciembre de 2012 ante la fe del Lic. Guillermo Escamilla Narváez, titular de la notaria No 243 del Distrito Federal, y con domicilio para oír y recibir todo tipo de notificaciones valores y documentos ubicado Av. Aviación S/N C.P. 24180 Col. Petrolera, Ciudad del Carmen, Campeche; autorizando indistintamente para los mismos efectos, así como para realizar cualesquier trámite relacionado con el presente escrito a los **Nombre Domicilio, teléfono y correo electrónico de persona física. Información protegida bajo los artículos 113 fracción I de la LFTAIP y 116 primer párrafo de la LGTAIP.**

Por este medio, me permito presentar, el Plan de Manejo de Residuos de Manejo Especial que se generan en la Plataforma Autoelevable Zacatecas, en alcance al oficio No. REF.ZAC-ASEA-077-2017 con fecha de acuse de recibido por la ASEA del 02/Febrero/2017, lo anterior, en cumplimiento del oficio ASEA/UGI/DGGEERC/1127/2016 de fecha 30 de septiembre de 2016, en donde se enuncia que por haber obtenido el Registro con una **Categoría de Gran Generador** de Residuos de Manejo Especial se tiene la obligación de presentar ante esta **AGENCIA** para su **registro**, el Plan de Manejo de Residuos de Manejo Especial conforme con lo establecido en la NOM-161-SEMARNAT-2011.

Por lo anteriormente expuesto, a Usted C. **DIRECTOR GENERAL**, atentamente pido se sirva:

Primero.- Tenerme por presentado con el carácter con el que me ostento, por señalado domicilio para oír y recibir todo tipo de notificaciones y documentos, así como personas autorizadas.

Segundo.- Tener por presentado en tiempo el PLAN DE MANEJO DE RESIDUOS DE MANEJO ESPECIAL en Archivo Impreso y que se adjunta al presente escrito como **Anexo No. 1**, dando así cumplimiento a lo señalado en el oficio ASEA/UGI/DGGEERC/1127/2016 y a la NOM-161-SEMARNAT-2011.

Nombre y firma de persona física. Información protegida bajo los artículos 113 fracción I de la LFTAIP y 116 primer párrafo de la LGTAIP.

Firma de persona física. Información protegida bajo los artículos 113 fracción I de la LFTAIP y 116 primer párrafo de la LGTAIP.



GRUPOMEXICO

**ZACATECAS JACKUP
S.A DE C.V**

**PLAN DE MANEJO DE RESIDUOS DE
MANEJO ESPECIAL DE LA PLATAFORMA
AUTOELEVABLE ZACATECAS**

**NO. DE REGISTRO DE GENERADOR:
27/ASEA/GRME-51-2016**

ÍNDICE

LISTA DE TABLAS	3
1. ELEMENTOS GENERALES	4
1.1. INFORMACIÓN GENERAL:	4
1.1.1 <i>Nombre, denominación o razón social del solicitante.</i>	4
1.1.2 <i>Nombre del representante legal.</i>	4
1.1.3 <i>Domicilio para oír y recibir notificaciones.</i>	4
1.1.4 <i>Modalidad del Plan de Manejo y su ámbito de aplicación territorial.</i>	4
1.1.5 <i>Residuo(s) objeto del plan.</i>	4
2. DIAGNÓSTICO DEL RESIDUO	5
2.1 PARA LOS RESIDUOS DE MANEJO ESPECIAL GENERADOS EN LA ACTIVIDAD PRODUCTIVA, EL DIAGNÓSTICO DEBERÁ CONTENER ÚNICAMENTE LA CANTIDAD DE RESIDUOS GENERADOS EXPRESADO EN TONELADAS POR DÍA O KILOGRAMOS POR DÍA.	5
2.2 PARA PRODUCTOS DE CONSUMO QUE AL DESECHARSE SE CONVIERTEN EN RESIDUOS DE MANEJO ESPECIAL EL DIAGNÓSTICO DEBERÁ CONTENER LA CANTIDAD GENERADA O ESTIMADA DEL RESIDUO E IDENTIFICACIÓN DE SUS FUENTES POTENCIALES DE GENERACIÓN.	5
2.2.1 <i>Principales materiales que componen el residuo.</i>	7
2.2.2 <i>Manejo actual del residuo</i>	8
2.2.3 <i>Problemática ambiental, asociada al manejo actual del residuo</i>	12
2.2.4 <i>Identificación del uso o aprovechamiento potencial del residuo en otras actividades productivas.</i>	13
2.3 FORMAS DE MANEJO INTEGRAL PROPUESTAS PARA EL RESIDUO.	¡ERROR! MARCADOR NO DEFINIDO.
2.4 METAS DE COBERTURA DEL PLAN, DE RECUPERACIÓN O APROVECHAMIENTO DEL RESIDUO, DURANTE LA APLICACIÓN DEL PLAN DE MANEJO.	19
2.5 DESCRIPCIÓN DEL DESTINO FINAL DEL RESIDUO SEA NACIONAL O INTERNACIONAL.	19
2.6 MECANISMOS DE OPERACIÓN, CONTROL Y MONITOREO PARA EL SEGUIMIENTO DEL PLAN, ASÍ COMO LOS MECANISMOS DE EVALUACIÓN Y MEJORA DEL PLAN DE MANEJO.	20
2.7 DE SER APLICABLE, ESPECIFICAR LOS PARTICIPANTES DEL PLAN Y SU ACTIVIDAD.	21
2.8 DE SER APLICABLE INDICAR LOS MECANISMOS DE DIFUSIÓN Y COMUNICACIÓN A LA SOCIEDAD EN GENERAL.....	21
3. ELEMENTOS ADICIONALES	21
3.1 PRIVADOS	21
3.1.1 <i>Descripción de la Infraestructura interna y externa involucrada.</i>	21
3.1.2 <i>Descripción de las estrategias de prevención y minimización.</i>	23

**PLAN DE MANEJO DE RESIDUOS DE MANEJO ESPECIAL
DE LA PAE ZACATECAS**

NO. DE REGISTRO DE GENERADOR: 27-ASEA-GRME-51-2016



LISTA DE TABLAS

TABLA 1. LISTADO DE RESIDUOS OBJETOS DEL PLAN.....	4
TABLA 2. DIAGNÓSTICO DE LOS RESIDUOS GENERADOS POR PRODUCTOS DE CONSUMO	5
TABLA 3. MATERIALES QUE COMPONEN EL RESIDUO	7
TABLA 4. MANEJO ACTUAL DE LOS RESIDUOS GENERADOS EN LA INSTALACIÓN	8
TABLA 5. PROBLEMÁTICA AMBIENTAL, SOBRE EL MANEJO DE LOS RESIDUOS GENERADOS EN LA INSTALACIÓN	12
TABLA 6. IDENTIFICACIÓN DEL USO O APROVECHAMIENTO DE LOS RESIDUOS GENERADOS EN LA INSTALACIÓN	13
TABLA 7. MANEJO INTEGRAL PARA LOS RESIDUOS GENERADOS EN LA INSTALACIÓN.....	15
TABLA 8. OBJETIVOS PLANTEADOS PARA EL 2017 AL 2020.....	11
TABLA 9. PRESTADORES DE SERVICIO DE TRANSPORTE DE RESIDUOS.....	19
TABLA 10. COMERCIALIZADORES, RECEPTORES DE DONACIONES COPROCESADORES O ESTABLECIMIENTOS INDUSTRIALES QUE APROVECHAN MATERIALES REICLABLES.....	20
TABLA 11. CONFINAMIENTO AUTORIZADO RECEPTO DE LOS RESIDUOS DE MANEJO ESPECIAL DE ESTABLECIMIENTOS INDUSTRIALES.....	20

1. ELEMENTOS GENERALES

1.1. Información general:

1.1.1 Nombre, denominación o razón social del solicitante.

Plataforma A/E Zacatecas (ZACATECAS JACKUP S.A DE C.V)

1.1.2 Nombre del representante legal.

Ing. José Jaime González Acosta

1.1.3 Domicilio para oír y recibir notificaciones.

Domicilio, teléfono y correo electrónico del Representante Legal. Información protegida bajo los artículos 113 fracción I de la LFTAIP Y 116 primer párrafo de la LGTAIP.

1.1.4 Modalidad del Plan de Manejo y su ámbito de aplicación territorial.

Individual en un ámbito local

1.1.5 Residuo(s) objeto del plan.

Tabla 1. Listado de residuos objetos del Plan

TIPOS DE RESIDUOS
Restos de Alimentos
Aceite vegetal usado
Papel y cartón
Madera
Envases y embalajes de papel y cartón
Tarimas de madera
Residuos orgánicos
Impresoras, fotocopiadoras y multifuncionales
Computadoras personales de escritorio y accesorios
Chatarra metálica
Plásticos
Vidrio
Envases metálicos
Envases de vidrio
Envases de tereftalato de polietileno (PET)
Envases de poliestireno expandido (unicel)
Neumáticos de desecho
Refrigeradores

Aires acondicionados
Lavadoras
Secadoras
Hornos de microondas

2. DIAGNÓSTICO DEL RESIDUO

2.1 Para los Residuos de Manejo Especial generados en la actividad productiva, el diagnóstico deberá contener únicamente la cantidad de residuos generados expresado en toneladas por día o kilogramos por día.

No aplica, los residuos que se generan son exclusivamente por productos de consumos, que al desecharse se convierten de residuos de manejo especial.

2.2 Para productos de consumo que al desecharse se convierten en Residuos de Manejo Especial el diagnóstico deberá contener la cantidad generada o estimada del residuo e identificación de sus fuentes potenciales de generación.

Tabla 2. Diagnóstico de los residuos generados por productos de consumo

TIPOS DE RESIDUOS	ESTADO FÍSICO	PUNTO DE GENERACIÓN	CANTIDAD KILO/DÍA	CANTIDAD TON/ANUAL
Restos de Alimentos	Sólido	Cocina	111.11	40
Aceite vegetal usado	Líquido	Cocina	22.22	8
Papel y cartón	Sólido	Oficinas, habitacional	25	9
Madera	Sólido	Almacén	27.77	10
Envases y embalajes de papel y cartón	Sólido	Almacén	13.88	5
Tarimas de madera	Sólido	almacén	27.77	10
Residuos orgánicos	Sólido	Habitacional, cocina	13.88	5
Impresoras, fotocopiadoras y multifuncionales	Sólido	Oficinas, habitacional	25	9
Computadoras personales de escritorio y accesorios	Sólido	Oficinas	22.22	8
Chatarra metálica	Sólido	Almacén, taller de corte y soldadura	83.33	30
Plásticos	Sólido	Oficinas, almacen	25	9

**PLAN DE MANEJO DE RESIDUOS DE MANEJO ESPECIAL
DE LA PAE ZACATECAS**

NO. DE REGISTRO DE GENERADOR: 27-ASEA-GRME-51-2016



TIPOS DE RESIDUOS	ESTADO FÍSICO	PUNTO DE GENERACIÓN	CANTIDAD KILO/DÍA	CANTIDAD TON/ANUAL
Vidrio	Sólido	Habitacional, cocina	13.88	5
Envases metálicos	Sólido	Cocina	13.88	5
Envases de vidrio	Sólido	Cocina	13.88	5
Envases de tereftalato de polietileno (PET)	Sólido	Cocina, habitacional	13.88	5
Envases de poliestireno expandido (unicel)	Sólido	Cocina, habitacional	13.88	5
Neumáticos de desecho	Sólido	Almacén	13.88	5
Refrigeradores	Sólido	Habitacional, cocina	25	9
Aires acondicionados	Sólido	Habitacional	25	9
Lavadoras	Sólido	Habitacional, cocina	25	9
Secadoras	Sólido	Habitacional, cocina	25	9
Hornos de microondas	Sólido	cocina	13.88	5
Categoría	Gran Generador		TOTAL	214

2.2.1 Principales materiales que componen el residuo.

Tabla 3. Materiales que componen el residuo

TIPOS DE RESIDUOS	ESTADO FÍSICO	MATERIALES QUE COMPONES EL RESIDUOS
Restos de Alimentos	Sólido	Proteínas, vegetales, frutas, carbohidratos, leguminosas.
Aceite vegetal usado	líquido	Material Líquido acuoso
Papel y cartón	Sólido	Material sustituido de pulpa de celulosa
Madera	Sólido	Es un material ortótropo, con distinta elasticidad según la dirección de la deformación, encontrado como principal contenido del tronco de un árbol.
Envases y embalajes de papel y cartón	Sólido	Material sustituido de pulpa de celulosa
Tarimas de madera	Sólido	Es un material ortótropo, con distinta elasticidad según la dirección de la deformación, encontrado como principal contenido del tronco de un árbol.
Residuos orgánicos	Sólido	Proteínas, vegetales, frutas, carbohidratos, leguminosas.
Impresoras, fotocopiadoras y multifuncionales	Sólido	Materia inorgánico duro, frágil, transparente y amorfo que se encuentra en la naturaleza, aunque también puede ser producido por el ser humano. El vidrio artificial se usa para hacer ventanas, lentes, botellas, y una gran variedad de productos, el vidrio es un tipo de material cerámico, amorfo.
Computadoras personales de escritorio y accesorios	Sólido	Material compuesto por plásticos y fierro
Chatarra metálica	Sólido	Conjunto de trozos de metal desecho principalmente hierro, cobre, aluminio, latón
Plásticos	Sólido	Material sustituido de pulpa de celulosa
Vidrio	Sólido	Material rígido vidrioso
Envases metálicos	Sólido	Conjunto de embaces de este material que salen como resultado de lo consumido en la cocina
Envases de vidrio	Sólido	Conjunto de embaces de este material que salen como resultado de lo consumido en la cocina

TIPOS DE RESIDUOS	ESTADO FÍSICO	MATERIALES QUE COMPONES EL RESIDUOS
Envases de tereftalato de polietileno (PET)	Sólido	Material sintético obtenido de la polimerización del mismo
Envases de poliestireno expandido (unicel)	Sólido	Material plástico espumado, derivado del poliestireno.
Neumáticos de desecho	Sólido	Material rígido, impemeable como resultado de los equipos que se utilizan para el transporte de materiales
Refrigeradores	Sólido	Material resultante de insumos utilizados en cocina, de tipo plástico y ferroso.
Aires acondicionados	Sólido	Material de consumo en el área habitacional de tipo plástico y ferroso.
Lavadoras	Sólido	Material compuesto por metal y fierro
Secadoras	Sólido	Material compuesto por metal y fierro
Hornos de microondas	solido	Material compuesto por metal y fierro

2.2.2 Manejo actual del residuo

Tabla 4. Manejo actual de los residuos generados en la instalación

TIPOS DE RESIDUOS	MANEJO ACTUAL DEL RESIDUO
Restos de Alimentos	Pasa por un triturador de acuerdo a lo estipulado en el MARPOL ANEXO V REGLA 4, para posteriormente ser vertido.
Aceite vegetal usado	Se almacenan en cubetas de 20 litros con tapa para posteriormente ser desembarcado y entregado a proveedor con autorización vigente para su manejo y disposición
Papel y cartón	Se realiza su separación secundaria colocada en contenedores de plástico con tapa capacidad 150 litros color verde, después vaciado en supersacos blancos para posteriormente ser desembarcado y entregado a proveedor con autorización vigente para su manejo y disposición.
Madera	Se estiban en área designada y son amarrados por seguridad si tiene tamaño menos de 1m2 es puesto en supersacos blancos, posteriormente ser desembarcado y donado a personas que lo requieran para construcción o combustible

TIPOS DE RESIDUOS	MANEJO ACTUAL DEL RESIDUO
Envases y embalajes de papel y cartón	Se realiza su separación secundaria colocada en contenedores de plástico con tapa de capacidad 150 litros color verde, después vaciado en supersacos blancos para posteriormente se desembarcado y entregado a proveedores con autorización vigente para su manejo y disposición.
Tarimas de madera	Se estiban en área designada y son amarradas por seguridad para posteriormente ser desembarcado, son donados a personas que lo requieren para construcción o combustible.
Residuos orgánicos	Pasa por un triturador de acuerdo a lo estipulado en el MARPOL ANEXO V REGLA 4, para posteriormente ser vertido.
Impresoras, fotocopiadoras y multifuncionales	Se desembarca de la instalación a patio de compañía perforadora México quien es la que opera la plataforma zacatecas para darse de baja como activo fijo, se entrega a programas de OG o ONG llamados reciclón, donde reciben los artículos electrónicos de todo tipo.
Computadoras personales de escritorio y accesorios	Se desembarca de la instalación a patio de compañía perforadora México quien es la que opera la plataforma zacatecas para darse de baja como activo fijo, se entrega a programas de OG o ONG llamados reciclón, donde reciben los artículos electrónicos de todo tipo.
Chatarra metálica	Se coloca en contenedores metálicos capacidad 200 lts, después vaciado en contenedor metálico con tapa capacidad de 7m3 para posteriormente ser desembarcado y entregado a proveedor con autorización vigente para su manejo y disposición.
Plásticos	Se realiza su separación secundaria colocado en contenedores de plástico capacidad 150 litros color azul, después vaciado en supersacos blancos para posteriormente ser desembarcado y entregado a proveedor con autorización vigente para su manejo y disposición.
Vidrio	Se realiza su separación secundaria colocado en contenedores de plástico con tapa capacidad 150 litros color blanco, después vaciado en supersacos blancos para posteriormente ser desembarcado y

TIPOS DE RESIDUOS	MANEJO ACTUAL DEL RESIDUO
	entrega a proveedor con autorización vigente para su manejo y disposición.
Envases metálicos	Se realiza su separación secundaria colocado en contenedores de plástico con tapa capacidad 150 litros, después vaciado en supersacos blancos para posteriormente ser desembarcado y entrega a proveedor con autorización vigente para su manejo y disposición.
Envases de vidrio	Se realiza su separación secundaria colocado en contenedores de plástico con tapa capacidad 150 litros color blanco, después vaciado en supersacos blancos para posteriormente ser desembarcado y entrega a proveedor con autorización vigente para su manejo y disposición.
Envases de tereftalato de polietileno (PET)	Se realiza la separación secundaria colocado en contenedores de plástico color azul, después vaciados en supersacos blancos para posteriormente ser desembarcado y entregado a proveedor con autorización vigente para su manejo y disposición.
Envases de poliestireno expandido (unicel)	Se realiza la separación secundaria colocado en contenedores de plástico color azul, después vaciados en supersacos blancos para posteriormente ser desembarcado y entregado a proveedor con autorización vigente para su manejo y disposición.
Neumáticos de desecho	Se realiza la separación secundaria colocado en contenedores de plástico después vaciados en supersacos blancos para posteriormente ser desembarcado y entregado a proveedor con autorización vigente para su manejo y disposición.
Refrigeradores	Se desembarca de la instalación a patio de compañía perforadora México quien es la que opera la plataforma zacatecas para darse de baja como activo fijo, se entrega a programas de OG o ONG llamados reciclón, donde reciben los artículos electrónicos de todo tipo.
Aires acondicionados	Se desembarca de la instalación a patio de compañía perforadora México quien es la que opera la plataforma zacatecas para darse de baja como activo fijo, se entrega a programas de OG o ONG llamados reciclón, donde reciben los artículos

TIPOS DE RESIDUOS	MANEJO ACTUAL DEL RESIDUO
	electrónicos de todo tipo.
Lavadoras	Se desembarca de la instalación a patio de compañía perforadora México quien es la que opera la plataforma zacatecas para darse de baja como activo fijo, se entrega a programas de OG o ONG llamados reciclón, donde reciben los artículos electrónicos de todo tipo.
Secadoras	Se desembarca de la instalación a patio de compañía perforadora México quien es la que opera la plataforma zacatecas para darse de baja como activo fijo, se entrega a programas de OG o ONG llamados reciclón, donde reciben los artículos electrónicos de todo tipo.
Hornos de microonda	Se desembarca de la instalación a patio de compañía perforadora México quien es la que opera la plataforma zacatecas para darse de baja como activo fijo, se entrega a programas de OG o ONG llamados reciclón, donde reciben los artículos electrónicos de todo tipo.

NOTAS: El arrendador de la instalación (PEMEX) cuenta con un servicio subcontratado que se encarga del manejo y disposición de los residuos sólidos urbanos y de manejo especial que se genera en la instalación.

Plataforma zacatecas cuando se encuentra en contrato, solo realiza el manejo de chatarra, residuos electrónicos que el genere y realiza el manejo de todos los residuos antes mencionados, solo cuando se encuentra fuera de contrato.

2.2.3 Problemática ambiental, asociada al manejo actual del residuo

Tabla 5. Problemática ambiental, sobre el manejo de los residuos generados en la instalación

TIPOS DE RESIDUOS	PROBLEMÁTICA AMBIENTAL
Restos de Alimentos	Ninguna problemática asociada
Aceite vegetal usado	Ninguna problemática asociada
Papel y cartón	Se moja durante el desembarque a tierra y no es aprovechado para reciclaje por el proveedor de servicio.
Madera	Ninguna problemática asociada
Envases y embalajes de papel y cartón	Se moja durante el desembarque a tierra y no es aprovechado para reciclaje por el proveedor de servicio.
Tarimas de madera	Ninguna problemática asociada
Residuos orgánicos	Ninguna problemática asociada
Impresoras, fotocopiadoras y multifuncionales	Ninguna problemática asociada
Computadoras personales de escritorio y accesorios	Ninguna problemática asociada
Chatarra metálica	Ninguna problemática asociada.
Plásticos	Ninguna problemática asociada
Vidrio	Tiene valor de reciclaje pero va a dar a basureros municipales, debido a que no existe proveedor en la zona que recicle este material
Envases metálicos	Ninguna problemática asociada
Envases de vidrio	Tiene valor de reciclaje pero va a dar a basureros municipales, debido a que no existe proveedor en la zona que recicle este material
Envases de tereftalato de polietileno (PET)	Ninguna problemática asociada
Envases de poliestireno expandido (unicel)	Por sus propiedades este residuo al entregarse al proveedor no es reciclado y va a dar al basurero municipal.
Neumáticos de desecho	Ninguna problemática asociada
Refrigeradores	Ninguna problemática asociada
Aires acondicionados	Ninguna problemática asociada
Lavadoras	Ninguna problemática asociada
Secadoras	Ninguna problemática asociada
Hornos de microonda	Ninguna problemática asociada

2.2.4 Identificación del uso o aprovechamiento potencial del residuo en otras actividades productivas.

La instalación denominada plataforma ZACATECAS (ZACATECAS JACKUP S.A DE C.V) no realiza ningún aprovechamiento o recicla los residuos sólidos urbanos y de manejo especial generados, ya que no cumplen las características para ser considerados subproductos y reusados o aprovechados en algún proceso productivo, es por ello, la empresa cuenta con los servicios de recolección, disposición de los residuos de manejo especial con empresas autorizadas, cabe mencionar que el responsable ambiental da un seguimiento a la trazabilidad de los residuos hasta su disposición o reciclaje.

Justificación técnica

No se realiza ningún aprovechamiento o tratamiento de residuos de manejo Especial dentro de las instalaciones debido a la viabilidad de las dimensiones de la plataforma ZACATECAS, ya que es un equipo auto elevable sin sistema de auto propulsión, la cual es clasificada como una unidad de perforación móvil costa afuera. Diseñada para operar en Tirantes de agua mayor a 400 pies, cuenta con el equipo requerido para la perforación, mantenimiento y terminación de pozos petroleros.

Tabla 6. Identificación del uso o aprovechamiento de los residuos generados en la instalación

TIPOS DE RESIDUOS	IDENTIFICACIÓN DEL USO O APROVECHAMIENTO
Restos de Alimentos	Pasa por un triturador de acuerdo a lo estipulado en el MARPOL ANEXO V REGLA 4, para posteriormente ser vertido.
Aceite vegetal usado	Ninguno
Papel y cartón	Reciclaje
Madera	Ninguno
Envases y embalajes de papel y cartón	Ninguno
Tarimas de madera	Ninguno
Residuos orgánicos	Ninguno
Impresoras, fotocopiadoras y multifuncionales	Ninguno
Computadoras personales de escritorio y accesorios	Ninguno
Chatarra metálica	Reutilización
Plásticos	Reciclaje
Vidrio	Basurero municipal

**PLAN DE MANEJO DE RESIDUOS DE MANEJO ESPECIAL
DE LA PAE ZACATECAS**

NO. DE REGISTRO DE GENERADOR: 27-ASEA-GRME-51-2016



TIPOS DE RESIDUOS	IDENTIFICACIÓN DEL USO O APROVECHAMIENTO
Envases metálicos	Basurero municipal
Envases de vidrio	Basurero municipal
Envases de tereftalato de polietileno (PET)	Basurero municipal
Envases de poliestireno expandido (unicel)	Basurero municipal
Neumáticos de desecho	Basurero municipal
Refrigeradores	reciclaje
Aires acondicionados	reciclaje
Lavadoras	reciclaje
Secadoras	reciclaje
Hornos de microonda	reciclaje

2.3 Formas de manejo integral propuestas para el residuos

Tabla 7. Manejo integral para los residuos generados en la instalación

TIPOS DE RESIDUOS	ALMACENAMIENTO TEMPORAL	RECOLECCIÓN EN TIERRA	FACTIBILIDAD RE REUSÓ O RECICLADO DEL RESIDUO	DISPOSICIÓN FINAL
Restos de Alimentos	Se coloca directamente en el triturador	N/A	Nula factibilidad	Mar
Aceite vegetal usado	Tambos de plástico blancos de 20 lts	Proveedor Vehículo de carga con brazo hiap para levantar los residuos	Alta factibilidad de reciclaje	tratamiento
Papel y cartón	Supersaco	Proveedor Vehículo de carga con brazo hiap para levantar los residuos	Alta factibilidad de reciclado	Reciclaje
Madera	Supersaco	Proveedor Vehículo de carga con brazo hiap para levantar los residuos	Alta factibilidad de rehusó	Rehusó
Envases y embalajes de papel y cartón	Supersaco	Proveedor Vehículo de carga con brazo hiap para levantar los residuos)	Alta factibilidad de rehusó	Basurero municipal
Tarimas de madera	Supersaco	Proveedor Vehículo de carga con brazo hiap para levantar los	Alta factibilidad de reciclaje	rehuso

**PLAN DE MANEJO DE RESIDUOS DE MANEJO ESPECIAL
DE LA PAE ZACATECAS**

NO. DE REGISTRO DE GENERADOR: 27-ASEA-GRME-51-2016



TIPOS DE RESIDUOS	ALMACENAMIENTO TEMPORAL	RECOLECCIÓN EN TIERRA	FACTIBILIDAD RE REUSÓ O RECICLADO DEL RESIDUO	DISPOSICIÓN FINAL
		residuos		
Residuos orgánicos	Tambos de plástico blancos de 20 lts	Proveedor Vehículo de carga con brazo hiap para levantar los residuos)	Nula factibilidad de reciclaje	MAR
Impresoras, fotocopiadoras y multifuncionales	Contenedor metálico	Proveedor Vehículo de carga con brazo hiap para levantar los residuos	Alta factibilidad de rehusó y reciclado	RECICLAJE
Computadoras personales de escritorio y accesorios	Contenedor metálico	Proveedor Vehículo de carga con brazo hiap para levantar los residuos	Alta factibilidad de reciclado	RECICLAJE
Chatarra metálica	Contenedor Metálico	Proveedor Vehículo de carga con brazo hiap para levantar los residuos	Alta factibilidad de reusó	RECICLAJE
Plásticos	Se resguarda en un área destinada hasta su envío a reciclaje o disposición final	Proveedor Vehículo de carga con brazo hiap para levantar los residuos	Alta factibilidad de reusó	RECICLAJE
Vidrio	Se resguarda en un área destinada hasta su envío a reciclaje o disposición final	Proveedor Vehículo de carga con brazo hiap para levantar los residuos	baja factibilidad de reciclado	BASURERO MUNICIPAL

**PLAN DE MANEJO DE RESIDUOS DE MANEJO ESPECIAL
DE LA PAE ZACATECAS**



NO. DE REGISTRO DE GENERADOR: 27-ASEA-GRME-51-2016

TIPOS DE RESIDUOS	ALMACENAMIENTO TEMPORAL	RECOLECCIÓN EN TIERRA	FACTIBILIDAD RE REUSÓ O RECICLADO DEL RESIDUO	DISPOSICIÓN FINAL
Envases metálicos	Contenedor Metálico	Proveedor Vehículo de carga con brazo hiap para levantar los residuos	baja factibilidad de reciclado	REUSO
Envases de vidrio	Se resguarda en un área destinada hasta su envío a reciclaje o disposición final	Proveedor Vehículo de carga con brazo hiap para levantar los residuos	baja factibilidad de reciclado	BASURERO MUNICIPAL
Envases de tereftalato de polietileno (PET)	Se resguarda en un área destinada hasta su envío a reciclaje o disposición final	Proveedor Vehículo de carga con brazo hiap para levantar los residuos	Alta factibilidad de reusó	RECICLAJE
Envases de poliestireno expandido (unicel)	Se resguarda en un área destinada hasta su envío a reciclaje o disposición final	Proveedor Vehículo de carga con brazo hiap para levantar los residuos	Alta factibilidad de reusó	RECICLAJE
Neumáticos de desecho	Se resguarda en un área destinada hasta su envío a reciclaje o disposición final	Proveedor Vehículo de carga con brazo hiap para levantar los residuos	baja factibilidad de reciclado	BASURERO MUNICIPAL
Refrigeradores	Contenedor metálico	Proveedor Vehículo de carga con brazo hiap para levantar los residuos	Alta factibilidad de reusó. Se envían a proveedores de reciclado	RECICLAJE
Aires acondicionados	Contenedor metálico	Proveedor Vehículo de	Alta factibilidad de	RECICLAJE

**PLAN DE MANEJO DE RESIDUOS DE MANEJO ESPECIAL
DE LA PAE ZACATECAS**



NO. DE REGISTRO DE GENERADOR: 27-ASEA-GRME-51-2016

TIPOS DE RESIDUOS	ALMACENAMIENTO TEMPORAL	RECOLECCIÓN EN TIERRA	FACTIBILIDAD RE REUSÓ O RECICLADO DEL RESIDUO	DISPOSICIÓN FINAL
		carga con brazo hiap para levantar los residuos	reusó. Se envían a proveedores de reciclado	
Lavadoras	Contenedor metálico	Proveedor Vehículo de carga con brazo hiap para levantar los residuos	Alta factibilidad de reusó. Se envían a proveedores de reciclado	RECICLAJE
Secadoras	Contenedor metálico	Proveedor Vehículo de carga con brazo hiap para levantar los residuos	Alta factibilidad de reusó. Se envían a proveedores de reciclado	RECICLAJE
Hornos de microonda	Contenedor metálico	Proveedor Vehículo de carga con brazo hiap para levantar los residuos	Alta factibilidad de reusó. Se envían a proveedores de reciclado	RECICLAJE

2.4 Metas de cobertura del plan, de recuperación o aprovechamiento del residuo, durante la aplicación del Plan de Manejo.

Tabla 8. Objetivos planteados para el 2017-2020

OBJETIVO	META	INDICADOR
AUMENTAR EN 5% DE ENVIO DE RME (CHATARRA) RECICLAJE	5%	<p>CANTIDAD DE RESIDUOS ENVIADOS A RECICLAJE (CHATARRA) DURANTE EL AÑO CON RESPECTO A LA CANTIDAD DE RESIDUOS ENVIADO AL AÑO ANTERIOR</p> $X = \frac{Z - Y}{Z} * 100\%$ <p>X= % Z= LA CANTIDAD DE RESIDUOS DE RECICLAJE GENERADO EN EL AÑO Y= CANTIDAD GENERADA EN EL AÑO ANTERIOR</p>

2.5 Descripción del destino final del residuo sea nacional o internacional.

El destino final de los residuos será en empresas nacionales que se dediquen al reciclaje y aprovechamiento.

Tabla 9. Prestadores de Servicios de Transporte de Residuos

NOMBRE O RAZÓN SOCIAL (INDICAR SI ES PÚBLICO O PRIVADO)	DOMICILIO	NO. DE REGISTRO O AUTORIZACIÓN Y AUTORIDAD QUE LO EMITE
RECICLAJE INDUSTRIAL SANCHEZ	Calle los pinos mza. 16 lote 1, entre av. las palmas; col. 23 de julio, cd. del Carmen, camp.	DMAS/STMAAS/2627/DVA454/2015
SERVICIOS Y SOLUCIONES UNIVERSALES S.A. DE C.V.	Av. Ballena No. 66 Entre Mojarra y Jurel Col. Justo Sierra C.P. 24114 Cd. Del	SCT 0407SSU09082013021001001,0407SSU09082013021001002,0407SSU13112014230304000,0407SSU13112014230304002,0407SSU13112014230304003

Tabla 10. Comercializadores, recicladores, receptores de donaciones, coprocesadores o establecimientos industriales que aprovechan materiales reciclables

NOMBRE O RAZÓN SOCIAL Y ACTIVIDAD A LA QUE SE DEDICA	DIRECCIÓN	TIPO DE RESIDUO
Nombre y domicilio de persona física. Información protegida bajo los artículos 113 fracción I de la LFTAIP y 116 primer párrafo de la LGTAIP.		Aceite vegetal usado
RECICLAJE INDUSTRIAL SANCHEZ	Calle los pinos mza. 16 lote 1, entre av. las palmas; col. 23 de julio, cd. del Carmen, camp.	DMAS/STMAAS/2627/DV A454/2015
RECICLON	Varía lugar de acopio cada año.	Residuos electrónicos
CASA GRANDE CD. DEL CARMEN	Col. Tacubaya, cd del Carmen, Campeche	Madera
RECICLADORA RUIZ	Calle chava flores No.1 Col. Compositores cd del Carmen Campeche.	Aluminio, PET, papel y cartón
PROMOTORA AMBIENTAL DE LA LAGUNA S.A. DE C.V. (PASA)	Calle principal N° 16 R/A Anacleto Canabal Primera sección Villahermosa, Tabasco	Residuos sobrantes de reciclado (basura)

Tabla 11. Confinamiento Autorizado Receptor de los Residuos de Manejo Especial de establecimientos Industriales

NOMBRE O RAZÓN SOCIAL	DIRECCIÓN	TIPO DE RESIDUO
RECICLAJE INDUSTRIAL SANCHEZ	Calle los pinos mza. 16 lote 1, entre av. las palmas; col. 23 de julio, cd. del Carmen, camp.	Chatarra
Nombre y domicilio de persona física. Información protegida bajo los artículos 113 fracción I de la LFTAIP y 116 primer párrafo de la LGTAIP.		Plástico (PET), Papel y Cartón (Cuando está fuera de contrato)
SERVICIOS Y SOLUCIONES UNIVERSALES S.A. DE C.V.	Av. Ballena No. 66 Entre Mojarra y Jurel Col. Justo Sierra C.P. 24114 Cd. Del Carmen, Camp.	Plástico (PET), Papel y Cartón (Cuando está fuera de contrato)

2.6 Mecanismos de operación, control y monitoreo para el seguimiento del plan, así como los mecanismos de evaluación y mejora del plan de manejo.

Para el control de la generación de estos residuos se llenara una bitácora de control y generación, así como manifiestos de desembarque y comprobantes de disposición final de estos residuos.

También se lleva a cabo la lista de verificación de gestión integral de residuos de manejo especial (ZAC-FO-INDLP-07) en los cuales se identifican los aspectos a verificar en el manejo de los residuos y se plantan las medidas correctivas en caso de que haya alguna inconformidad sobre la misma.

Anexo 1: lista de verificación de gestión integral de residuos de manejo especial.

2.7 De ser aplicable, especificar los participantes del plan y su actividad.

Los participantes en plan de manejo serán las empresas que nos brinde ya sea el servicio de recolección y transporte a como también las empresas recicladoras o de disposición final, el nombre y número de empresa puede variar y eso dependerá de los intereses económicos de la promovente de este plan de manejo.

2.8 De ser aplicable indicar los mecanismos de difusión y comunicación a la sociedad en general.

No aplica, el plan de manejo es privado.

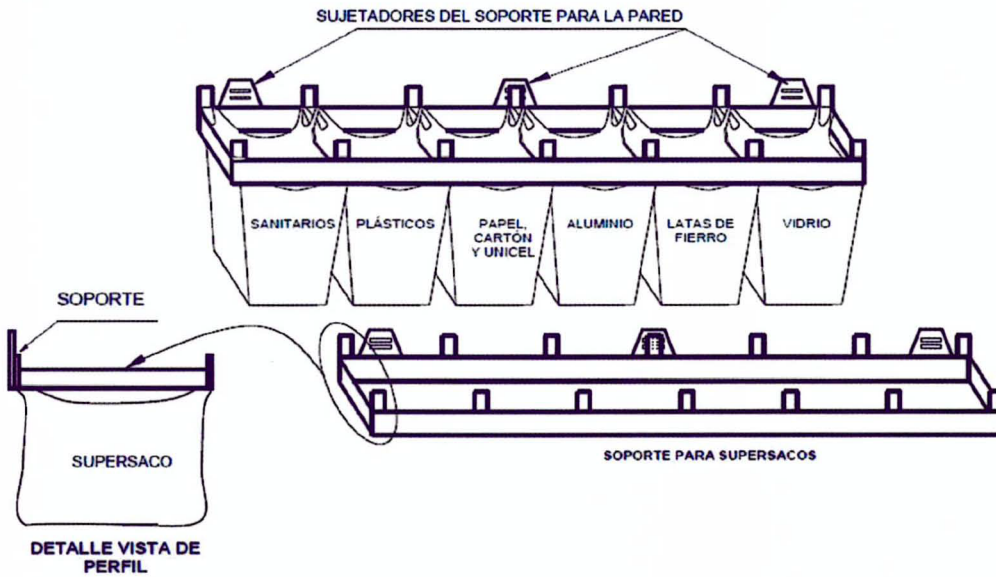
3. ELEMENTOS ADICIONALES

3.1 Privados

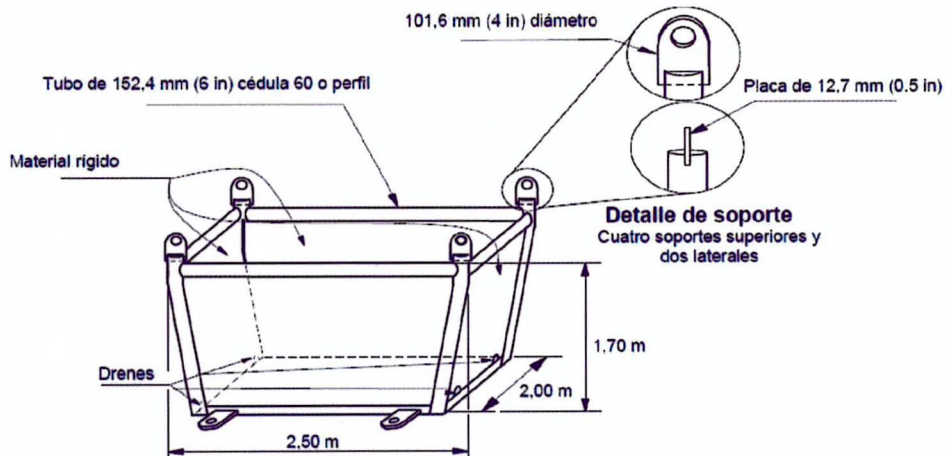
3.1.1 Descripción de la Infraestructura interna y externa involucrada.

Para el manejo de los residuos de manejo especial tanto en el almacenamiento como para su transporte se usara los siguientes contenedores:

Súper sacos: en los cuales serán colocados por el generador y almacenados temporalmente hasta ser transportados a su disposición final.



Cajas metálicas: serán colocados directamente por el generador, para posteriormente cuando llegue al 80% de su capacidad sea enviado para su disposición final.



3.1.2 Descripción de las estrategias de prevención y minimización.

a) Sustitución de materias primas.

Se puede sustituir por productos que tenga una menor cantidad de embalaje, lo que disminuirá en la generación de residuos.

b) Cambio de tecnología.

No aplica.

c) Aplicación de mejores prácticas.

Para reducir:

- Compra sólo lo necesario y, si es posible, que sea biodegradable.
- Disminuye el consumo de productos desechables o aquellos que contienen varios empaques.
- Usa preferentemente tasas, vasos y platos de cerámica.
- Utiliza envases retornables.
- Usa las hojas de papel por ambos lados.
- Elabora cuadernos nuevos con las hojas sobrantes de los cuadernos en desuso.
- Utiliza pilas recargables.
- Da la máxima utilidad a las cosas sin necesidad de destruirlas.
- Usa de nuevo un objeto con otro fin al que se compró.

Para contribuir al proceso de reciclar:

- Separa los residuos en orgánicos e inorgánicos desde el momento en que se generan.
- Enjuaga los envases usados de cartón multicapas (jugos, leche, etc.), y aplástalos para ahorrar espacio.
- Quita la tapa y aplasta las botellas de PET.
- Localiza centros de acopio que compren materiales reciclables.

Para reutilizar:

- Hay que aprovechar bien los artículos antes de deshacerse de ellos.
- Utiliza varias veces, hasta que sea posible, todos los objetos que generalmente se van a la basura, o adáptalos como substitutos de otros objetos que puedes utilizar. Hay muchas posibilidades, por ejemplo, utilizar las hojas de papel por los dos lados y rellenar las botellas de agua y refresco con aguas preparadas en casa.

Anexo 1: Lista de verificación de gestión integral de residuos de manejo especial.

	CONTROL OPERACIONAL	Clave / Código
	Proceso de Manejo Integral de Manejo Especial.	ZAC -FO-INDLP-07
	Lista de Verificación de Gestión Integral de Residuos de Manejo Especial	

Aspectos a Verificar	SI	NO	MEDIDAS CORRECTIVAS APLICAR
¿Qué tipo de residuo de manejo especial se generan en la instalación? Chatarra____ Madera____ Eléctricos____ Cemento fraguado____ Otro_____			
1.- ¿El personal conoce el procedimiento de manejo de residuos de manejo especial? VALOR 2 PTOS			
2.- ¿El personal identifica los residuos de manejo especial que genera de sus actividades? VALOR 2 PTOS			
3.- ¿Cuenta el enlace con sus registros de generación de residuos de manejo especial? VALOR 2 PTOS			
4.- ¿Cuenta el enlace con registros de pláticas de los residuos de manejo especial? VALOR 2 PTOS			
5.- ¿El personal identifica los aspectos ambientales que genera derivado del inadecuado manejo de residuos de manejo especial? VALOR 2 PTOS			
6.- ¿El personal identifica los impactos ambientales generados de sus aspectos ambientales? VALOR 2 PTOS			
7.- ¿Se cuenta con los permisos vigentes para la disposición de residuos de manejo especial? VALOR 2 PTOS			
8.- ¿Se realiza la recolección de residuos de manejo especial en tiempo y forma sin afectaciones al suelo? VALOR 2 PTOS			
9.- ¿Cuándo se realizó la última disposición de residuos de manejo especial? VALOR 2 PTOS			
10.- ¿Se tiene actualizada la bitácora de consumo, descarga y generación? VALOR 2 PTOS			
11.- ¿El personal identifica los residuos de reciclaje y de manejo especial que genera de sus actividades? VALOR 2 PTOS			
12.- ¿Conoce el personal los tambos para la disposición de residuos de manejo especial? VALOR 2 PTOS			
13.- ¿Se cuenta con suficientes tambos en buenas condiciones y rotulados para el almacenamiento temporal de "Residuos de Manejo Especial? VALOR 2 PTOS			
14.- ¿Se encuentran tapados los tambos o contenedores para residuos de manejo especial? VALOR 2 PTOS			
15.- ¿Los tambos de las áreas de generación como taller de soldadura se vacían por lo menos una vez a la semana? VALOR 2 PTOS			
16.- ¿Se encuentran identificados los contenedores de residuos de manejo especial como chatarra, fieje y cemento fraguado? VALOR 2 PTOS			
17.- ¿Se encuentra libre de residuos las áreas circundantes del área de almacenamiento de residuos de manejo especial y se observa orden y limpieza? VALOR 2 PTOS			
18.- ¿El personal sabe cómo manejar los liviados generados de chatarra? VALOR 2 PTOS			
19.- ¿El REPA cuenta con el CV actualizado del proveedor que recolecta la chatarra? VALOR 2 PTOS			
20.- ¿Se toman las medidas de seguridad necesarias para el manejo de residuos de manejo especial como chatarra? VALOR 2 PTOS			
TOTAL DE CUMPLIMIENTO			CALIFICACIÓN:
ELABORÓ	RECIÓ LAS OBSERVACIONES PARA ATENDERLAS		
NOMBRE, FECHA Y FIRMA	NOMBRE, FECHA Y FIRMA		



CONTROL OPERACIONAL

Clave / Código

Proceso de Manejo Integral de Manejo Especial.

ZAC -FO-INDLP-07

Lista de Verificación de Gestión Integral de Residuos de Manejo Especial

Aspectos a Verificar	SI	NO	MEDIDAS CORRECTIVAS APLICAR
¿Qué tipo de residuo de manejo especial se generan en la instalación? Chatarra_____ Madera_____ Eléctricos_____ Cemento fraguado_____ Otro_____			
1.- ¿El personal conoce el procedimiento de manejo de residuos de manejo especial? VALOR 2 PTOS			
2.- ¿El personal identifica los residuos de manejo especial que genera de sus actividades? VALOR 2 PTOS			
3.- ¿Cuenta el enlace con sus registros de generación de residuos de manejo especial? VALOR 2 PTOS			
4.- ¿Cuenta el enlace con registros de platicas de los residuos de manejo especial? VALOR 2 PTOS			
5.- ¿El personal identifica los aspectos ambientales que genera derivado del inadecuado manejo de residuos de manejo especial? VALOR 2 PTOS			
6.- ¿El personal identifica los impactos ambientales generados de sus aspectos ambientales? VALOR 2 PTOS			
7.- ¿Se cuenta con los permisos vigentes para la disposición de residuos de manejo especial? VALOR 2 PTOS			
8.- ¿Se realiza la recolección de residuos de manejo especial en tiempo y forma sin afectaciones al suelo? VALOR 2 PTOS			
9.- ¿Cuándo se realizo la ultima disposición de residuos de manejo especial? VALOR 2 PTOS			
10.- ¿se tiene actualizada la bitácora de consumo, descarga y generación? VALOR 2 PTOS			
11.- ¿El personal identifica los residuos de reciclaje y de manejo especial que genera de sus actividades? VALOR 2 PTOS			
12.- ¿Conoce el personal los tambos para la disposición de residuos de manejo especial? VALOR 2 PTOS			
13.- ¿Se cuenta con suficientes tambos en buenas condiciones y rotulados para el almacenamiento temporal de "Residuos de Manejo Especial"? VALOR 2 PTOS			
14.- ¿Se encuentran tapados los tambos o contenedores para residuos de manejo especial? VALOR 2 PTOS			
15.- ¿Los tambos de las áreas de generación como taller de soldadura se vacían por lo menos una vez a la semana? VALOR 2 PTOS			
16.- ¿Se encuentran identificados los contenedores de residuos de manejo especial como chatarra, fleje y cemento fraguado? VALOR 2 PTOS			
17.- ¿Se encuentra libre de residuos las áreas circundantes del área de almacenamiento de residuos de manejo especial y se observa orden y limpieza? VALOR 2 PTOS			
18.- ¿El personal sabe cómo manejar los lixiviados generados de chatarra? VALOR 2 PTOS			
19.- ¿El REPA cuenta con el CV actualizado del proveedor que recolecta la chatarra? VALOR 2 PTOS			
20.- ¿Se toman las medidas de seguridad necesarias para el manejo de residuos de manejo especial como chatarra? VALOR 2 PTOS			
TOTAL DE CUMPLIMIENTO			CALIFICACIÓN:
ELABORO	RECIBÍO LAS OBSERVACIONES PARA ATENDERLAS		
NOMBRE, FECHA Y FIRMA	NOMBRE, FECHA Y FIRMA		

 GRUPOMEXICO	CONTROL OPERACIONAL	Clave / Código
	Proceso de Manejo Integral de Manejo Especial.	ZAC-FO-INDLP-07
	Lista de Verificación de Gestión Integral de Residuos de Manejo Especial	

REPA: REPRESENTANTE ESPECIALISTA EN PROTECCION AMBIENTAL.

TABLA DE EVALUACIÓN DE CUMPLIMIENTO

PUNTUACIÓN	CUMPLIMIENTO
40	100%
39-38	95%
37-35	90%
<34	NO ACEPTABLE

REPORTE LIBRE DE RESULTADOS Y EVIDENCIA FOTOGRAFICA DE LOS INCUMPLIMIENTOS

ANTES



DESPUES



Se realizó rotulación de contenedor de chatarra, colocándole «ZACATECAS».

Noviembre 2016

Nombre y firma de persona física.
Información protegida bajo los artículos 113 fracción I de la LFTAIP y 116 primer párrafo de la LGTAIP.

Nombre y firma de persona física.
Información protegida bajo los artículos 113 fracción I de la LFTAIP y 116 primer párrafo de la LGTAIP.

Supervisor Especialista en Protección Ambiental



Tambo para Residuos No Peligrosos.

Nombre y firma de persona física.
Información protegida bajo los artículos
113 fracción I de la LFTAIP y 116
primer párrafo de la LGTAIP.

Nombre y firma de persona física. Información
protegida bajo los artículos 113 fracción I de la
LFTAIP y 116 primer párrafo de la LGTAIP.



Tambo para residuos de manejo especial (Papel y Cartón).

Nombre y firma de persona física.
Información protegida bajo los artículos 113 fracción I de la LFTAIP y 116 primer párrafo de la LGTAIP.

Nombre y firma de persona física. Información protegida bajo los artículos 113 fracción I de la LFTAIP y 116 primer párrafo de la LGTAIP.



Tambo para residuos de manejo especial (Aluminio).

Nombre y firma de persona física.
Información protegida bajo los artículos
113 fracción I de la LFTAIP y 116 primer
párrafo de la LGTAIP.

Nombre y firma de persona física. Información
protegida bajo los artículos 113 fracción I de
la LFTAIP y 116 primer párrafo de la LGTAIP.

ANTES



DESPUES



Se realizó rotulación de contenedor de chatarra, colocándole «ZACATECAS».

Noviembre 2016

Nombre y firma de persona física. Información protegida bajo los artículos 113 fracción I de la LFTAIP y 116 primer párrafo de la LGTAIP.
ORB-ZACATECASJACKUP
Nombre y firma de persona física. Información protegida bajo los artículos 113 fracción I de la LFTAIP y 116 primer párrafo de la LGTAIP.

Supervisor Especialista en Protección Ambiental



CONTRATO: N° 421002816
PLATAFORMA: A/E ZACATECAS; IMO 8770792

**ANEXO FOTOGRÁFICO DEL TRITURADORES DE RESTOS
ORGÁNICOS**

Nombre y firma de persona física.
Información protegida bajo los artículos
113 fracción I de la LFTAIP y 116 primer
párrafo de la LGTAIP.

SUPERINTENDENTE ZACATECAS

Nombre y firma de persona física.
Información protegida bajo los
artículos 113 fracción I de la LFTAIP
y 116 primer párrafo de la LGTAIP.

ASEC-AMBIENTAL

**PROCEDIMIENTO DE MANEJO INTEGRAL DE
RESIDUOS DE MANEJO ESPECIAL
(ZAC-PO-INDLP-03)**

FEBRERO 2016

ZACATECAS JACKUP S.A. DE C.V.



ZACATECAS JACKUP
S.A. DE C.V.

Fecha: 25 /04 /2016
Rev: 00
Página: Página 2 de 13

**PROCEDIMIENTO DE MANEJO INTEGRAL DE RESIDUOS
DE MANEJO ESPECIAL**

ELABORÓ:	REVISÓ:	AUTORIZÓ Y APROBÓ:
Nombre y firma de persona física. Información protegida bajo los artículos 113 fracción I de la LFTAIP y 116 primer párrafo de la LGTAIP.	Nombre y firma de persona física. Información protegida bajo los artículos 113 fracción I de la LFTAIP y 116 primer párrafo de la LGTAIP.	Nombre y firma de persona física. Información protegida bajo los artículos 113 fracción I de la LFTAIP y 116 primer párrafo de la LGTAIP.
Sup. Esp. Prot. Ambiental	Ambiental	Operaciones

REGISTRÓ DE CONTROL DE CAMBIOS EN ESTE PROCEDIMIENTO AMBIENTAL

Página	Revisión	Descripción de Cambio
	00	

**PROCEDIMIENTO DE MANEJO INTEGRAL DE RESIDUOS
DE MANEJO ESPECIAL****1. OBJETIVO.**

Establecer los requisitos y actividades que deben cumplirse en el manejo de residuos de los residuos de manejo especial con observancia y cumplimiento de la reglamentación aplicable vigente estableciendo los requisitos para identificar, clasificar, recolectar, transportar hasta su disposición final.

2. ALCANCE.

Este procedimiento es aplicable a la Plataforma A/E Zacatecas, donde se generen RESIDUOS DE MANEJO ESPECIAL.

Nota: Este procedimiento no aplica para el manejo de los recortes de perforación.

3. RESPONSABILIDADES.**DIRECTOR DE OPERACIONES**

- Aprobar los controles operacionales ambientales.

CONTACTO AMBIENTAL

- Coordinar la identificación de los aspectos ambientales y evaluación de los impactos ambientales asociados a todas las actividades que estén bajo su responsabilidad apoyándose en este procedimiento.

CAPITAN DE LA EMBARCACIÓN PLATAFORMA A/E ZACATECAS

- Proporcionar contenedores adecuados para la correcta separación de los residuos de manejo especial.
- Supervisar que se realice la correcta separación de residuos de manejo especial (Chatarra y equipos eléctricos)
- Concientizar al personal sobre la separación de los residuos de manejo especial.
- Realizar el manifiesto de desembarque de residuos de manejo especial.
- Supervisar el desembarque del mismo.
- Dar atención en caso de reportes de contenedores de residuos no peligrosos en malas condiciones y procede a sustituirlos en caso necesario.
- Informar al supervisor especialista en protección ambiental del contrato sobre el desembarque de los residuos de manejo especial.

SUPERVISOR ESPECIALISTA EN PROTECCIÓN AMBIENTAL

- Gestionar el trámite como generador de residuos de manejo especial ante la ASEA.
- Archivar los manifiestos de desembarque de manejo especial.
- Realizar el llenado de la tabla de generación

**PROCEDIMIENTO DE MANEJO INTEGRAL DE RESIDUOS
DE MANEJO ESPECIAL**

- Gestionar la solicitud de contenedores en caso necesario para la separación de los residuos.
- Supervisar la rotulación adecuada de los tambos y contenedores y área de residuos de manejo especial.
- Difunde el procedimiento de manejo de residuos de manejo especial.

GENERADORES DE RESIDUOS DE MANEJO ESPECIAL.

- Colocar en los contenedores rotulados para dicho fin los residuos de manejo especial.
- Evitar la mezcla de residuos de manejo especial con los residuos no peligrosos y con los residuos peligrosos.
- Mantener tapados los contenedores de residuos de manejo especial.
- Reportar si los contenedores presentan malas condiciones, perforaciones, sin tapas, deteriorados, letreros poco legibles, etc. se deben de reportar con sus capitanes o jefe inmediato para que se realice el cambio.

4. MARCO NORMATIVO

- Ley General del Equilibrio Ecológico y de Protección al Ambiente (LGEEPA).
- Ley General para la Prevención y Gestión Integral de los Residuos (LGPGIR).
- Reglamento de la Ley General para la Prevención y Gestión Integral de los Residuos (RLGPGIR).
- NORMA ISO-14001:2004 (NMX-SAA-14001-IMNC-2004), requisito 4.3.1 Aspectos Ambientales.
- MARPOL 73/78 El Convenio, modificado por el Protocolo de 1978, se conoce con el nombre de "Convenio internacional para prevenir la contaminación por los buques, 1973, modificado por el Protocolo de 1978" o, de manera abreviada, "MARPOL 73/78"
- CODIGO ISM. Código internacional de gestión de la seguridad operacional del buque y la prevención de la contaminación (código internacional de gestión de la seguridad (IGS)) o International Safety Management Code (ISM) en inglés.
- Ley de la Agencia Nacional de Seguridad Industrial y de Protección al Medio Ambiente del Sector Hidrocarburos (ASEA)

5. DEFINICIONES

Contenedor. Recipiente empleado para la transferencia y transporte de residuos, con las características necesarias para permitir su uso repetido; así mismo, cuenta con elementos estabilizadores exteriores para que pueda ser elevado, estibado e integrado a vehículos.

Chatarra. Restos o piezas metálicas sean de acero, fierro, cobre, bronce, aluminio, entre otros, resultantes de los trabajos de corte, soldadura o reemplazo de piezas y/o materiales no

**PROCEDIMIENTO DE MANEJO INTEGRAL DE RESIDUOS
DE MANEJO ESPECIAL**

reutilizables en ninguna plataforma marinas de perforación y mantenimiento de pozos propiedad de PEMEX, ni considerado como bien capitalizable.

Disposición final. Acción de depositar o confinar permanentemente los residuos en sitios e instalaciones cuyas características permitan prevenir su liberación al ambiente y las consecuentes afectaciones a la salud de la población, los ecosistemas y sus elementos.

Recolección. Acción de recoger residuos de los sitios de generación, para trasladarlos al área de transferencia, instalaciones de tratamiento o sitios de manejo posterior.

Generador. Persona física o moral que produce residuos, a través del desarrollo de procesos productivos o de consumo.

Lixiviado. Líquido que se forma por la reacción, arrastre o filtrado de los materiales que constituyen los residuos y que contiene en forma disuelta o en suspensión, sustancias que pueden infiltrarse en los suelos o escurrirse fuera de los sitios en los que se depositan los residuos y que puede dar lugar a la contaminación del suelo y de cuerpos de agua, provocando su deterioro y representar un riesgo potencial a la salud humana y de los demás organismos vivos.

Manejo Integral. Las actividades de reducción en la fuente, separación, reutilización, reciclaje, **Residuo Material o producto,** cuyo propietario o poseedor desecha y que se encuentra en estado sólido o semisólido, o es un líquido o gas contenido en recipientes o depósitos, y que puede ser susceptible de ser valorizado o requiere sujetarse a tratamiento o disposición final conforme a lo dispuesto en esta Ley y demás ordenamientos que de ella deriven.

Residuos de Manejo Especial. Son aquellos generados en los procesos productivos, que no reúnen las características para ser considerados como peligrosos o como residuos sólidos urbanos, o que son producidos por grandes generadores de residuos sólidos urbanos.

Acopio. Acción de reunir los residuos de una o diferentes fuentes para su manejo.

Registro. Documento que presenta resultados obtenidos o proporciona evidencia de actividades desempeñadas.

6. LISTADO DE RESIDUOS DE MANEJO ESPECIAL

Tipos de residuos	Punto de Generación	Cantidad promedio anual (toneladas)
MANEJO ESPECIAL		
Madera	Almacén, Transporte de materiales y herramientas	10
Restos de Alimentos	Cocina	40
Accite Vegetal Usado	Cocina	8
Impresoras, Fotocopiadoras y Multifuncionales	Oficina y Almacén	9
Computadoras personales de escritorio y sus accesorios	Oficinas, Almacén	8
Chatarra metálica	Taller de Soldadura	30
Papel y cartón	Oficinas y Habitacional	9
Plástico	Almacén, Servicio de Alimentación y Habitacional	9

**PROCEDIMIENTO DE MANEJO INTEGRAL DE RESIDUOS
DE MANEJO ESPECIAL**

Vidrio	Cocina, Oficinas y Habitacional	5
Envases metálicos	Almacén, Cocina y Oficinas	5
Envases y embalajes de papel y cartón	Almacén, Servicio de Alimentación y Hospedaje	5
Envases de vidrio	Cocina y Oficinas	5
Envases de tereftalato de polietileno (PET)	Habitacional, Cocina y Oficinas	5
Envases de poliestireno expandido (unicel)	Almacén, Servicio de Alimentación y Hospedaje	5
Tarimas de madera	Almacén, Transporte de materiales y herramientas	10
Neumáticos de desecho	Cuarto químico y Almacén	5
Residuos orgánicos	Cocina, Almacén, y Servicio de Alimentación	5
Refrigeradores	Cocina, Almacén, Servicio de Alimentación	9
Aire acondicionado	Habitacional, Cocina	9
Lavadoras	Habitacional, Área de Lavado	9
Secadoras	Habitacional y Área de Lavado	9
Hornos de Microonda	Cocina y Cuarto de Cambio	5

7. METODOLOGIA

6.1 Generación de Residuos de Manejo Especial.

Las áreas que generen residuos de manejo especial en Zacatecas Jackup S.A. de C.V. son: Plataforma Auto-Elevable Zacatecas.

Residuos de manejo especial	Plataforma AE ZACATECAS
Madera	R
Electrónicos	R
Chatarra	R

DF= DISPOSICIÓN FINAL

R= RECICLABLES

6.2 Manejo de residuos de manejo especial (APLICA PARA LA PLATAFORMA A/E ZACATECAS).

6.2.1. Identificación, Separación y Clasificación de Residuos de Manejo Especial.

1. Identificar y clasificar con el objeto de facilitar su separación primaria y secundaria, entre estos residuos podemos encontrar: desecho ferroso, material de estibas (incluye mecates y

**PROCEDIMIENTO DE MANEJO INTEGRAL DE RESIDUOS
DE MANEJO ESPECIAL**

tarimas), entre otros y que no posean las características de peligrosidad en los términos establecidos en la NOM-052-SEMARNAT-2005 y que además cuenten con constancia de no peligrosidad emitida por la autoridad ambiental.

2. Separar y colocar en depósitos para los residuos DE MANEJO ESPECIAL el depósito es gris y con la leyenda RESIDUOS DE MANEJO ESPECIAL (chatarra, aparatos eléctricos, madera).
3. Colocar recipientes en las áreas de mayor generación de RME como el área de corte y soldadura y taller eléctrico.
4. Traspasar los RME al contenedor de desembarque cuando se encuentre al 80% de su capacidad.
5. Colocar la chatarra que generen sus operaciones de mantenimiento los generadores en el contenedor rotulado con el letrero legible de CHATARRA para su posterior desembarque.
6. Colocar los residuos de manejo especial de forma ordenada y depositada en un área que no interfiera el libre tránsito del personal y no se encuentre expuesta al agua para evitar lixiviados.

**6.3 Almacenamiento Temporal de Residuos de Manejo Especial
(APLICA PARA LA PLATAFORMA A/E ZACATECAS).****6.3.1 Contenedores de Residuos De Manejo Especial.**

- Desembarcar el contenedor correspondiente de residuos de manejo especial, este deberá encontrarse a un 80% de su capacidad para ser desembarcado.
- Los contenedores deberán cumplir con las siguientes especificaciones:
 1. Por la cantidad de residuos que se maneja deberá ser metálico.
 2. Deberá contar con tapa, en caso contrario deberá contar con un sistema de dren.
 3. Deberá contar con cuatro soportes superiores para su izajé.
 4. Deberá ser de color gris, contar con logotipo de la compañía.
 5. Las dimensiones pueden variar en función de las necesidades de la instalación.
 6. Debe estar en condiciones de operación.
 7. Debe ser color gris.
 8. Debe contar con la leyenda de Residuos de Manejo Especial (CHATARRA), identificación del contenedor y nombre de la instalación..

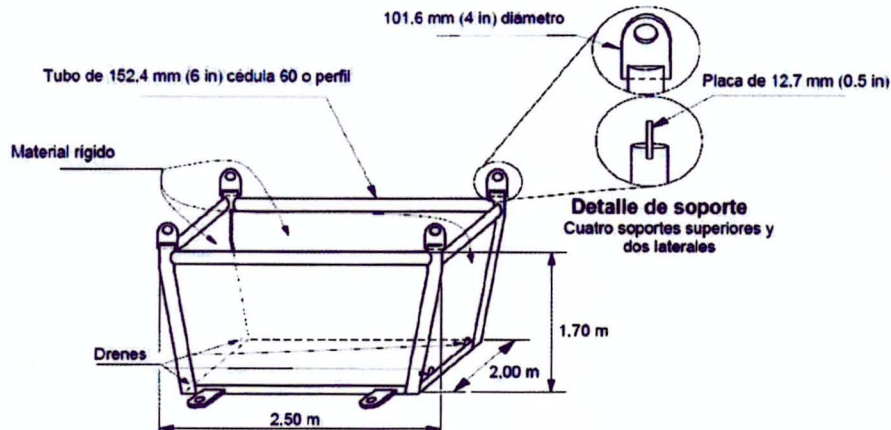
**PROCEDIMIENTO DE MANEJO INTEGRAL DE RESIDUOS
DE MANEJO ESPECIAL**

Figura 2. Modelo del contenedor está sujeto a la disponibilidad de espacio en la instalación.

**6.4 Transporte de Residuos de Manejo Especial
(APLICA PARA LA PLATAFORMA A/E ZACATECAS)**

1. Gestionar el aviso de embarque/desembarque de residuos de manejo especial.
2. programar los movimientos logísticos que se requieran para la chatarra, debe de coordinarse con el programa logístico de PEMEX.
3. Avisar al responsable especialista en tierra del desembarque de residuos de manejo especial.
4. Debe registrar el inventario y los movimientos a tierra de la chatarra generada en la plataforma marina, mediante un expediente de documento de control en formato libre, los cuales deben ser firmados por el responsable de estas actividades y por el representante de PEMEX en la instalación, con el fin de efectuar el manejo integral.

**6.5 Disposición final de Residuos de Manejo Especial
(APLICA PARA LA PLATAFORMA A/E ZACATECAS).**

- a) Solicitar por parte del responsable especialista ambiental al jefe de almacén la recolección de los residuos de manejo especial.
- b) Supervisar en la instalación de oficinas administrativas Sector Carmen, la correcta disposición de los residuos de manejo especial cuando el jefe de almacén indique el proveedor sub-contratado que realizará la disposición final.
- c) Revisar los permisos vigentes del municipio, por parte del (Responsable Especialista en Protección Ambiental (REPA), para fines de auditorías ambientales y visitas de inspección.
- d) Supervisar que los contenedores de transporte de residuos de manejo especial queden completamente limpios para su reenvío a plataforma.

**PROCEDIMIENTO DE MANEJO INTEGRAL DE RESIDUOS
DE MANEJO ESPECIAL**

- e) Solicitar la cantidad de residuos de manejo especial que se enviaron a disposición final de residuos de manejo especial
- f) Llenar la bitácora de consumo y generación para fines de auditorías ambientales.
- g) Gestionar con almacén el embarque del contenedor de residuos de manejo especial a plataforma.

6.6. Diagrama de flujo.

Diagrama de proceso (Secreto Industrial), Información protegida bajo los artículos 113 fracción II de la LFTAIP y 116 de la LGTAIP

TERMINA EL PROCEDIMIENTO
7. REGISTROS

Clave	Nombre del Registro	Medio de conservación	Localización del Registro	Tiempo de Retención	Disposición Final
Responsable Especialista en Protección Ambiental (REPA)	Lista de Verificación de Gestión Integral de Residuos de Manejo Especial y Reciclaje ZAC-FO-INDLP-07	E/P	Oficinas Sector Carmen	2 años de acuerdo a las auditorías ambientales	Archivo muerto
	Comprobante de disposición de residuos de manejo especial.				
	Bitácora de Consumo y Generación				
	CV actualizado del proveedor encargado de la recolección de RME			1 años de acuerdo a las auditorías ambientales	



ZACATECAS JACKUP
S.A. DE C.V.

Fecha: 25 /04 /2016
Rev: 00
Página: Página 12 de 13

**PROCEDIMIENTO DE MANEJO INTEGRAL DE RESIDUOS
DE MANEJO ESPECIAL**

ANEXO.- ZAC-FO-INDLP-07

Lista de Verificación de Gestión Integral de RESIDUOS DE MANEJO ESPECIAL Y DE RECICLAJE.

	CONTROL OPERACIONAL	Clave / Código
	Proceso de Manejo Integral de Manejo Especial.	ZAC -FO-INDLP-07
	Lista de Verificación de Gestión Integral de Residuos de Manejo Especial	

Aspectos a Verificar	S	NO	MEDIDAS CORRECTIVAS APLICAR
¿Qué tipo de residuo de manejo especial se generan en la instalación? Chatarra _____ Madera _____ Eléctricos _____ Cemento fraguado _____ Otro _____			
1.- ¿El personal conoce el procedimiento de manejo de residuos de manejo especial? VALOR 2 PTOS			
2.- ¿El personal identifica los residuos de manejo especial que genera de sus actividades? VALOR 2 PTOS			
3.- ¿Cuenta el enlace con sus registros de generación de residuos de manejo especial? VALOR 2 PTOS			
4.- ¿Cuenta el enlace con registros de pláticas de los residuos de manejo especial? VALOR 2 PTOS			
5.- ¿El personal identifica los aspectos ambientales que genera derivado del inadecuado manejo de residuos de manejo especial? VALOR 2 PTOS			
6.- ¿El personal identifica los impactos ambientales generados de sus aspectos ambientales? VALOR 2 PTOS			
7.- ¿Se cuenta con los permisos vigentes para la disposición de residuos de manejo especial? VALOR 2 PTOS			
8.- ¿Se realiza la recolección de residuos de manejo especial en tiempo y forma sin afectaciones al suelo? VALOR 2 PTOS			
9.- ¿Cuándo se realizó la última disposición de residuos de manejo especial? VALOR 2 PTOS			
10.- ¿Se tiene actualizada la bitácora de consumo, descarga y generación? VALOR 2 PTOS			
11.- ¿El personal identifica los residuos de reciclaje y de manejo especial que genera de sus actividades? VALOR 2 PTOS			
12.- ¿Conoce el personal los tambos para la disposición de residuos de manejo especial? VALOR 2 PTOS			
13.- ¿Se cuenta con suficientes tambos en buenas condiciones y rotulados para el almacenamiento temporal de "Residuos de Manejo Especial? VALOR 2 PTOS			
14.- ¿Se encuentran tapados los tambos o contenedores para residuos de manejo especial? VALOR 2 PTOS			
15.- ¿Los tambos de las áreas de generación como taller de soldadura se vacían por lo menos una vez a la semana? VALOR 2 PTOS			
16.- ¿Se encuentran identificados los contenedores de residuos de manejo especial como chatarra, fieje y cemento fraguado? VALOR 2 PTOS			
17.- ¿Se encuentra libre de residuos las áreas circundantes del área de almacenamiento de residuos de manejo especial y se observa orden y limpieza? VALOR 2 PTOS			
18.- ¿El personal sabe cómo manejar los lixiviados generados de chatarra? VALOR 2 PTOS			
19.- ¿El REPA cuenta con el CV actualizado del proveedor que recolecta la chatarra? VALOR 2 PTOS			
20.- ¿Se toman las medidas de seguridad necesarias para el manejo de residuos de manejo especial como chatarra? VALOR 2 PTOS			
TOTAL DE CUMPLIMIENTO			CALIFICACIÓN:
ELABORO	RECIBO LAS OBSERVACIONES PARA ATENDERLAS		
NOMBRE, FECHA Y FIRMA	NOMBRE, FECHA Y FIRMA		



ZACATECAS JACKUP
S.A. DE C.V.

Fecha: 25 /04 /2016
Rev: 00
Página: Página 13 de 13

**PROCEDIMIENTO DE MANEJO INTEGRAL DE RESIDUOS
DE MANEJO ESPECIAL**

	CONTROL OPERACIONAL	Clave / Código
	Proceso de Manejo Integral de Manejo Especial.	ZAC-FO-INDLP-07
	Lista de Verificación de Gestión Integral de Residuos de Manejo Especial	

REPA: REPRESENTANTE ESPECIALISTA EN PROTECCION AMBIENTAL.

TABLA DE EVALUACIÓN DE CUMPLIMIENTO

PUNTUACION	CUMPLIMIENTO
40	100%
39-38	95%
37-35	90%
<34	NO ACEPTABLE

REPORTE LIBRE DE RESULTADOS Y EVIDENCIA FOTOGRAFICA DE LOS INCUMPLIMIENTOS